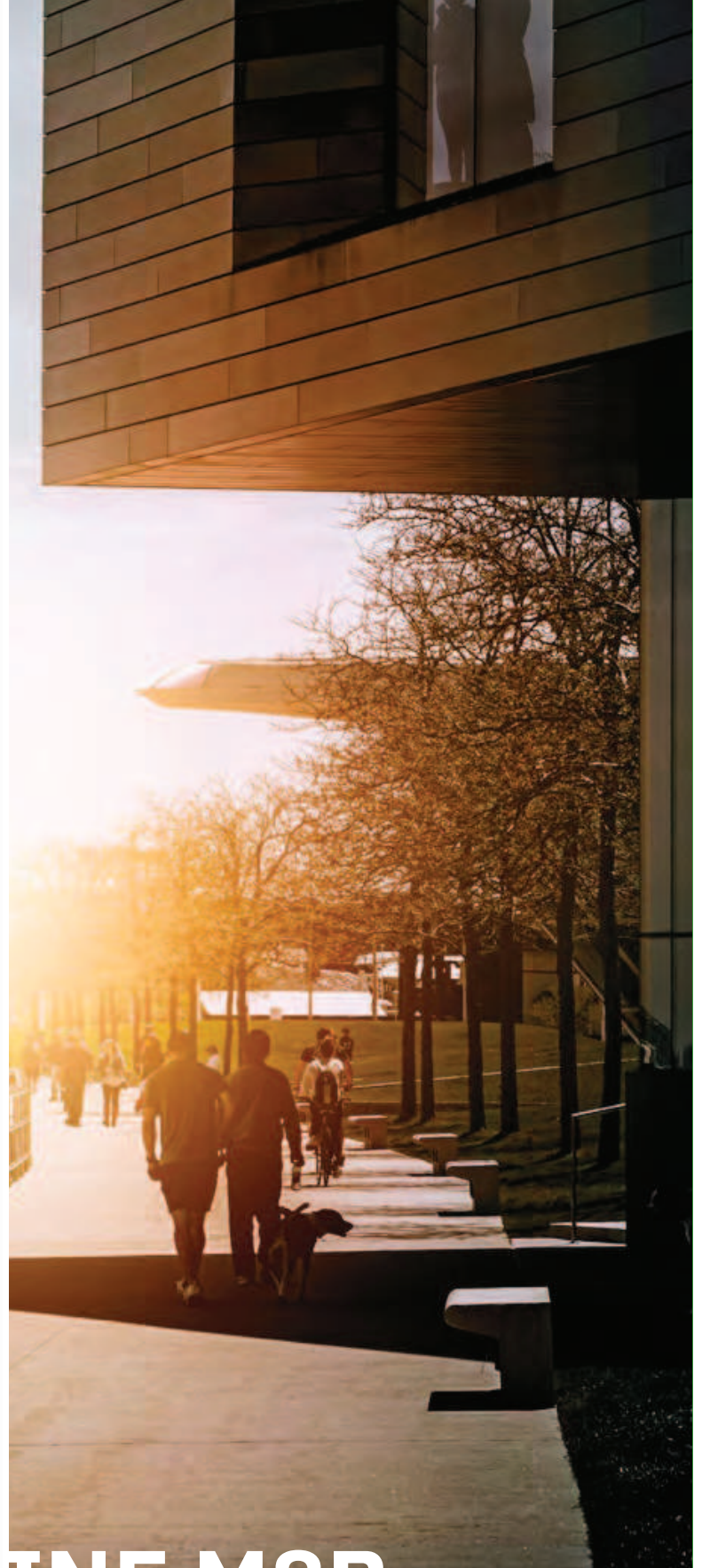


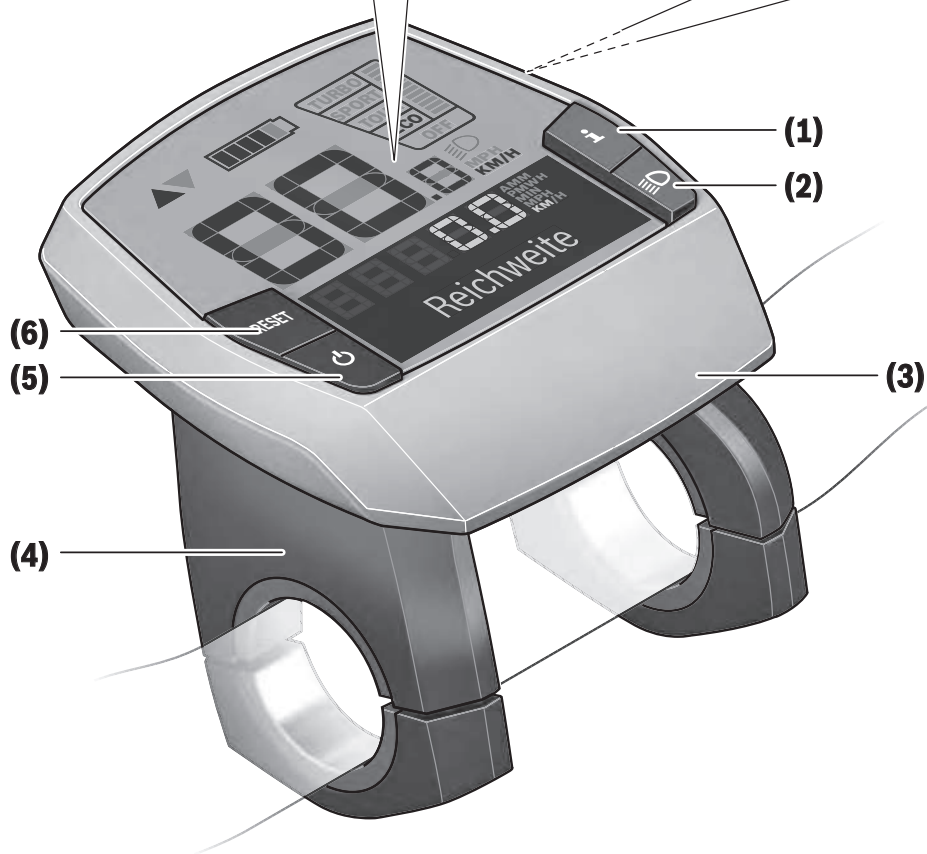
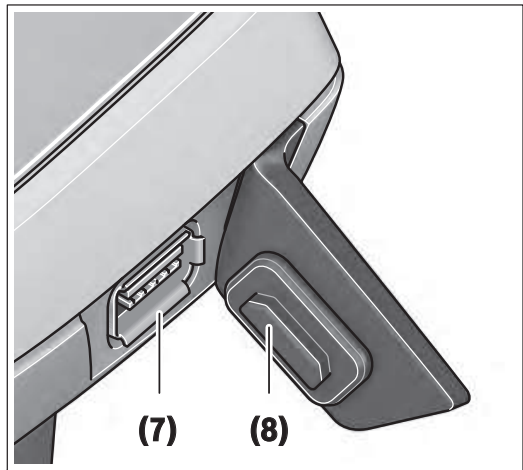
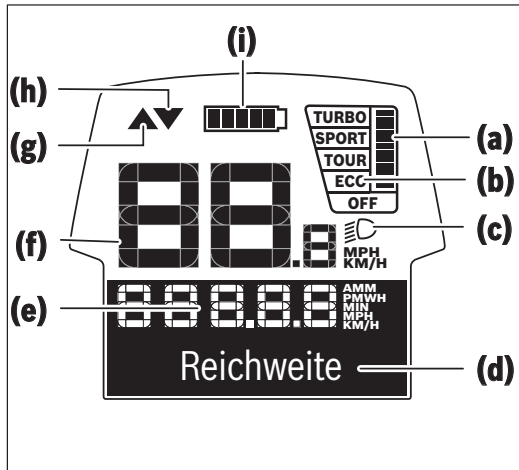


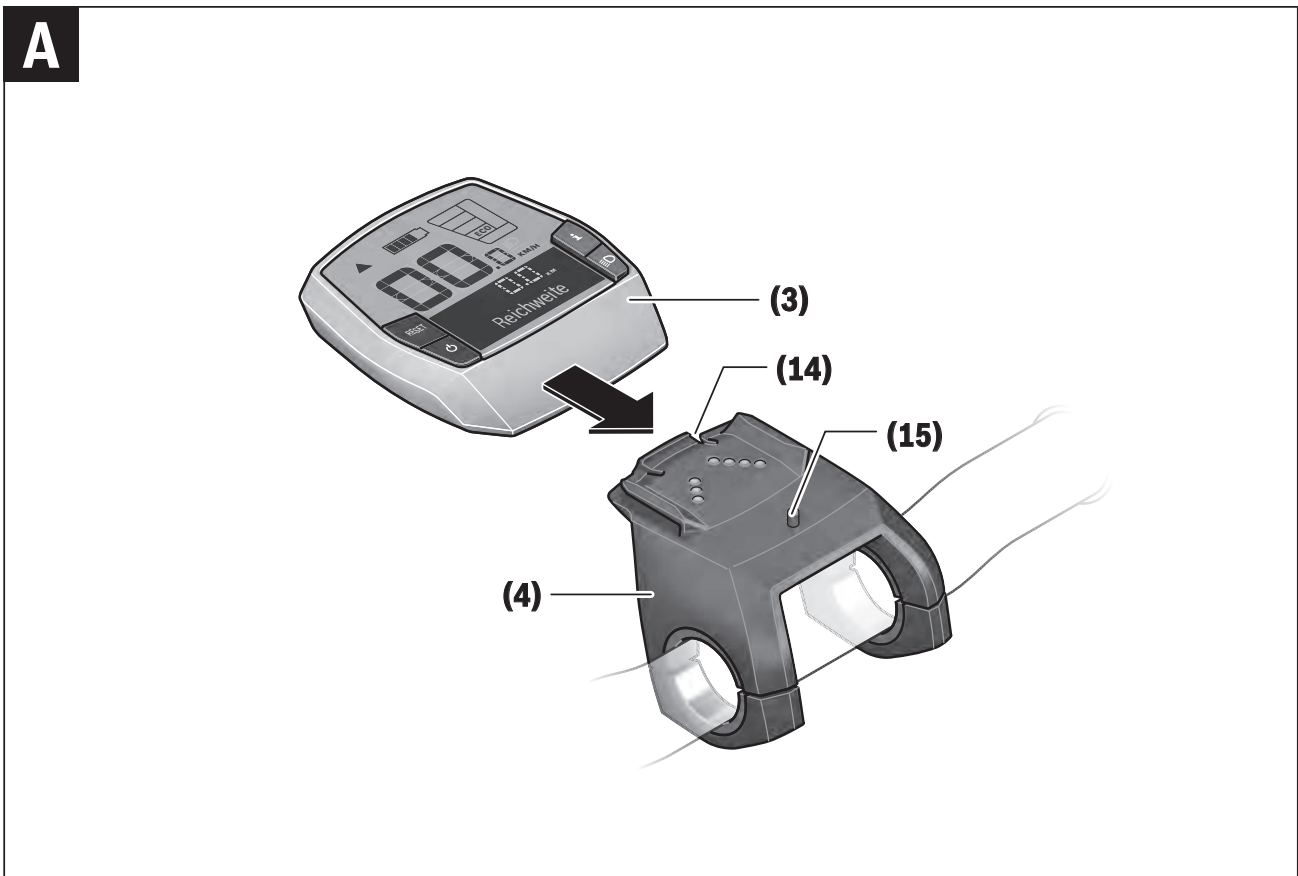
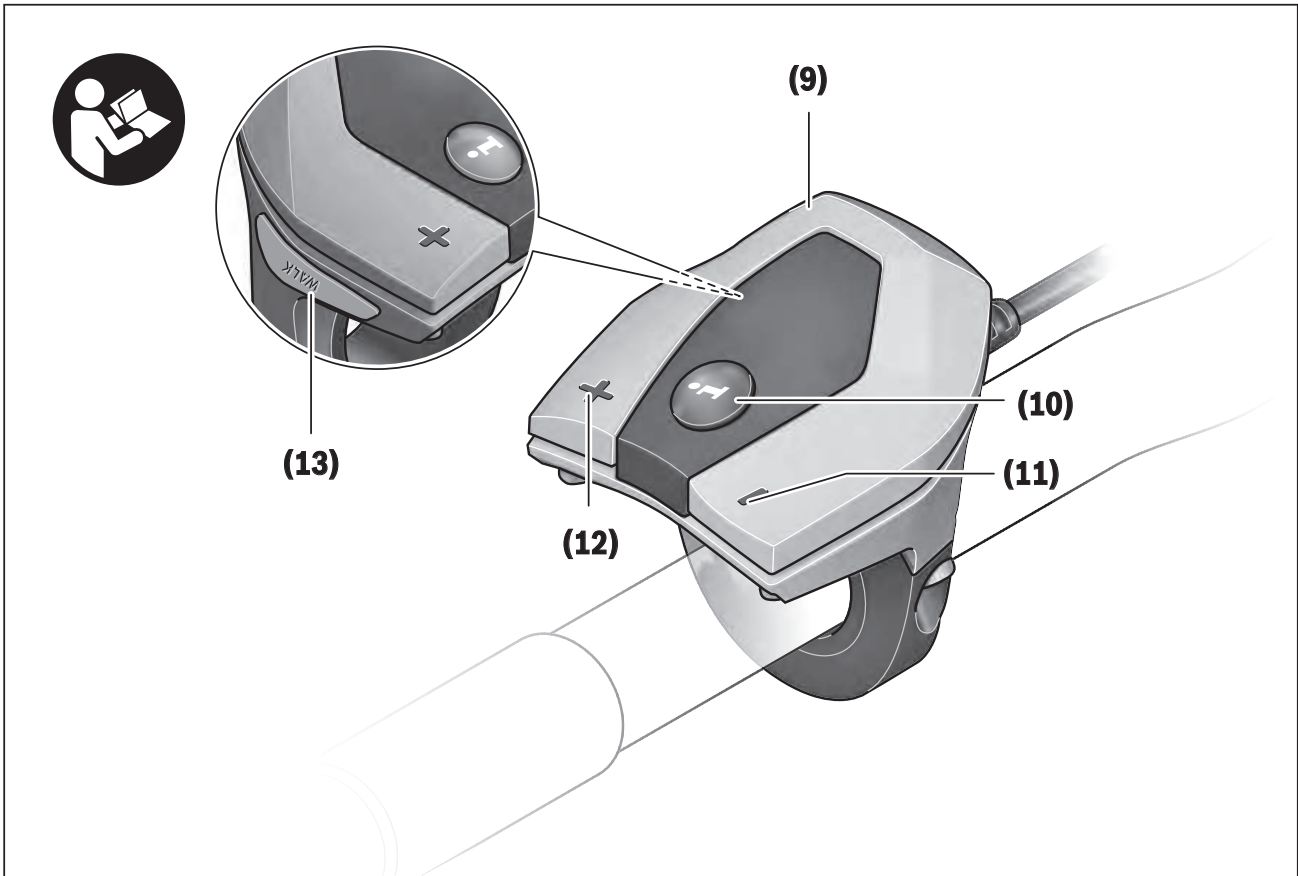
**SPARTA**



## **A-SHINE M8B**

**HANDLEIDING - OWNER'S HANDBOOK -  
ANLEITUNG - MANUEL D'INSTRUCTIONS -  
BRUGERVEJLEDNING - BRUKSANVISNING**









## Veiligheidsaanwijzingen



**Lees alle veiligheidsaanwijzingen en instructies.** Het niet naleven van de veiligheidsaanwijzingen en instructies kan elektrische schokken, brand en/of zware verwondingen veroorzaken.

### Bewaar alle veiligheidsaanwijzingen en instructies voor de toekomst.

Het in deze gebruiksaanwijzing gebruikte begrip **accu** heeft betrekking op alle originele Bosch eBike-accu's.

- ▶ **Laat u niet door de aanduiding van de boordcomputer afleiden.** Wanneer u zich niet uitsluitend op het verkeer concentreert, loopt u het risico om betrokken te raken bij een ongeval. Wanneer u, naast het wisselen van de ondersteuningsniveaus, gegevens in uw boordcomputer wilt invoeren, stop dan en voer de betreffende gegevens in.
- ▶ **Gebruik de boordcomputer niet als greep.** Wanneer u de eBike aan de boordcomputer optilt, kunt u de boordcomputer onherstelbare schade toebrengen.
- ▶ **Lees de veiligheidsaanwijzingen en instructies in alle gebruiksaanwijzingen van het eBike-systeem evenals in de gebruiksaanwijzing van uw eBike, en neem deze in acht.**

## Beschrijving van product en werking

### Beoogd gebruik

De boordcomputer **Intuvia** is bestemd voor de besturing van een Bosch eBike-systeem en voor de aanduiding van rijgegevens.

Naast de hier weergegeven functies kan het zijn dat op elk moment softwarewijzigingen voor het verhelpen van fouten en voor functiewijzigingen geïmplementeerd worden.

### Afgebeelde componenten

De nummering van de afgebeelde componenten heeft betrekking op de weergaven op de pagina's met afbeeldingen aan het begin van de gebruiksaanwijzing.

Alle weergaven van fietsonderdelen, behalve aandrijf-eenheid, boordcomputer incl. bedieningseenheid, snelheids-sensor en de bijbehorende houders, zijn schematisch en kunnen bij uw eBike afwijken.

- (1) Toets aanduidingsfunctie **i**
- (2) Toets fietsverlichting
- (3) Boordcomputer
- (4) Houder boordcomputer
- (5) Aan/uit-toets boordcomputer
- (6) Reset-toets **RESET**
- (7) USB-bus
- (8) Beschermkapje van USB-bus
- (9) Bedieningseenheid
- (10) Toets aanduidingsfunctie **i** op de bedieningseenheid
- (11) Toets ondersteuning verlagen/achteruit bladeren –

- (12) Toets ondersteuning verhogen/vooruit bladeren +
  - (13) Toets duwhulp **WALK**
  - (14) Vergrendeling boordcomputer
  - (15) Blokkeerschroef boordcomputer  
USB-oplaadkabel (micro A – micro B)<sup>A)</sup>
- A) niet afgebeeld, als accessoire verkrijgbaar

### Aanduidingselementen boordcomputer

- (a) Aanduiding ondersteuning van de aandrijf-eenheid
- (b) Aanduiding ondersteuningsniveau
- (c) Aanduiding verlichting
- (d) Tekstaanduiding
- (e) Waarde-aanduiding
- (f) Snelheidsmeteraanduiding
- (g) Schakeladvies: hogere versnelling
- (h) Schakeladvies: lagere versnelling
- (i) Accu-oplaadaanduiding

### Technische gegevens

Boordcomputer		Intuvia
Productnummer		BUI255
Laadstroom USB-aansluiting max.	mA	500
Laadspanning USB-aansluiting	V	5
USB-oplaadkabel <sup>A)</sup>		1 270 016 360
Gebruikstemperatuur	°C	–5 ... +40
Opslagtemperatuur	°C	+10 ... +40
Laadtemperatuur	°C	0 ... +40
Lithium-Ion-accu intern	V mAh	3,7 230
Beschermklasse <sup>B)</sup>		IP 54 (stof- en spatwaterbeschermd)
Gewicht, ca.	kg	0,15

A) niet standaard bij de levering inbegrepen

B) bij gesloten USB-afdekking

Bosch eBike-systeem gebruikt FreeRTOS (zie <http://www.freertos.org>).

## Montage

### Accu plaatsen en verwijderen

Voor het plaatsen van de eBike-accu in de eBike en voor het verwijderen dient u de gebruiksaanwijzing van de accu te lezen en in acht te nemen.

### Boordcomputer plaatsen en verwijderen (zie afbeelding A)

Voor het **plaatsen** van de boordcomputer **(3)** schuift u deze vanaf de voorkant in de houder **(4)**.

Voor het verwijderen van de boordcomputer **(3)** drukt u op de vergrendeling **(14)** en schuift u deze naar voren toe uit de houder **(4)**.

► **Als u de eBike parkeert, verwijdert u de boordcomputer.**

Het is mogelijk om de boordcomputer in de houder te beveiligen tegen wegnemen. Demonteer hiervoor de houder **(4)** van het stuur. Plaats de boordcomputer in de houder. Schroef de blokkeerschroef **(15)** (schroefdraad M3, 8 mm lang) van onderaf in de daarvoor bestemde schroefdraad van de houder. Monteer de houder opnieuw op het stuur.

**Aanwijzing:** De blokkeerschroef is geen diefstalbeveiliging.

## Gebruik

### Voorwaarden

Het eBike-systeem kan alleen geactiveerd worden, wanneer aan de volgende voorwaarden is voldaan:

- Een voldoende geladen accu is geplaatst (zie gebruiksaanwijzing van de accu).
- De boordcomputer is juist in de houder geplaatst (zie „Boordcomputer plaatsen en verwijderen (zie afbeelding **A**)“, Pagina Nederlands – 1).
- De snelheidssensor is correct aangesloten (zie gebruiksaanwijzing van de aandrijfeenheid).

### eBike-systeem in-/uitschakelen

Voor het **inschakelen** van het eBike-systeem heeft u de volgende mogelijkheden:

- Als de boordcomputer bij het plaatsen in de houder al is ingeschakeld, dan wordt het eBike-systeem automatisch geactiveerd.
- Druk bij geplaatste boordcomputer en geplaatste eBike-accu één keer kort op de aan/uit-toets van de boordcomputer.
- Druk bij geplaatste boordcomputer op de aan/uit-toets van de eBike-accu (er zijn van de fietsfabrikant afhankelijke oplossingen mogelijk waarbij de aan/uit-toets van de accu niet toegankelijk is; zie gebruiksaanwijzing van de accu).

De aandrijving wordt geactiveerd, zodra u op de pedalen trapt (behalve in de functie duwhulp of op ondersteuningsniveau **OFF**). Het motorvermogen richt zich naar het ingestelde ondersteuningsniveau op de boordcomputer.

Zodra u in de normale modus stopt met op de pedalen te trappen of zodra u een snelheid van **25/45 km/h** heeft bereikt, wordt de ondersteuning door de eBike-aandrijving uitgeschakeld. De aandrijving wordt automatisch weer geactiveerd, zodra u op de pedalen trapt en de snelheid onder **25/45 km/h** ligt.

Voor het **uitschakelen** van het eBike-systeem heeft u de volgende mogelijkheden:

- Druk op de aan/uit-toets van de boordcomputer.
- Schakel de eBike-accu met de aan/uit-toets ervan uit (er zijn van de fietsfabrikant afhankelijke oplossingen mogelijk waarbij de aan/uit-toets van de accu niet toegankelijk is; zie gebruiksaanwijzing van de fietsfabrikant).

– Verwijder de boordcomputer uit de houder.

Wordt ongeveer 10 minuten lang geen vermogen van de eBike-aandrijving gevraagd (bijv. omdat de eBike stilstaat) en niet op een toets van boordcomputer of bedieningseenheid van de eBike gedrukt, dan schakelen zowel het eBike-systeem als de accu omwille van energiebesparing automatisch uit.

### eShift (optioneel)

Onder eShift verstaat men de integratie van elektronische schakelsystemen in het eBike-systeem. De eShift-componenten zijn door de fabrikant elektrisch met de aandrijfeenheid verbonden. De bediening van de elektronische schakelsystemen is beschreven in een eigen gebruiksaanwijzing.

### Energievoorziening van de boordcomputer

Zit de boordcomputer in de houder **(4)**, is een voldoende geladen accu in de eBike geplaatst en is het eBike-systeem ingeschakeld, dan wordt de boordcomputer via de accu van de eBike van energie voorzien.

Wordt de boordcomputer uit de houder **(4)** genomen, dan gebeurt de energievoorziening via een interne accu. Is de interne accu bij het inschakelen van de boordcomputer zwak, dan verschijnt gedurende 3 s **<Met fiets verbinden>** in de tekstaanduiding **(d)**. Daarna schakelt de boordcomputer weer uit.

Voor het opladen van de interne accu plaatst u de boordcomputer weer in de houder **(4)** (wanneer een accu in de eBike is geplaatst). Schakel de eBike-accu met de aan/uit-toets ervan in (zie gebruiksaanwijzing van de accu).

U kunt de boordcomputer ook via de USB-aansluiting opladen. Open hiervoor het afdekkapje **(8)**. Verbind de USB-bus **(7)** van de boordcomputer via een geschikte USB-kabel met een gangbare USB-lader of de USB-aansluiting van een computer (5 V laadspanning; max. 500 mA laadstroom). In de tekstaanduiding **(d)** van de boordcomputer verschijnt **<USB aangesloten>**.

### Boordcomputer in-/uitschakelen

Voor het **inschakelen** van de boordcomputer drukt u kort op de aan/uit-toets **(5)**. De boordcomputer kan (bij voldoende geladen interne accu) ook ingeschakeld worden, wanneer deze niet in de houder is geplaatst.

Voor het **uitschakelen** van de boordcomputer drukt u op de aan/uit-toets **(5)**.

Is de boordcomputer niet in de houder geplaatst, dan wordt deze 1 minuut nadat de laatste toets is ingedrukt omwille van energiebesparing uitgeschakeld.

- **Wanneer u uw eBike meerdere weken niet gebruikt, verwijder de boordcomputer dan uit zijn houder.** Bewaar de boordcomputer in een droge omgeving bij kamertemperatuur. Laad de boordcomputeraccu regelmatig op (uiterlijk om de 3 maanden).

### Accu-oplaadaanduiding

De accu-oplaadaanduiding **(i)** geeft de laadtoestand van de eBike-accu aan, niet die van de interne accu van de boord-

computer. De laadtoestand van de eBike-accu kan eveneens bij de leds op de accu zelf afgelezen worden.

In de aanduiding **(i)** komt elk balkje in het accusymbool overeen met een capaciteit van ongeveer 20 %:



De eBike-accu is volledig geladen.

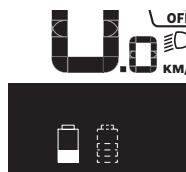


De eBike-accu moet bijgeladen worden.



De leds van de oplaadaanduiding op de accu gaan uit. De capaciteit voor de ondersteuning van de aandrijving is opgebruikt en de ondersteuning wordt zachtjes uitgeschakeld. De resterende capaciteit wordt voor de verlichting en de boordcomputer ter beschikking gesteld, de aanduiding knippert. De capaciteit van de eBike-accu is voldoende voor nog ongeveer 2 uur fietsverlichting. Met andere verbruikers (bijv. automatische transmissie, laden van externe toestellen op de USB-aansluiting) is hierbij geen rekening gehouden.

Wordt de boordcomputer uit de houder **(4)** genomen, dan blijft de laatst weergegeven acculaadtoestand opgeslagen. Wordt een eBike met twee accu's gebruikt, dan geeft de accu-oplaadaanduiding **(i)** het niveau van beide accu's aan.



Worden bij een eBike met twee geplaatste accu's beide accu's op de fiets geladen, dan wordt op het display de laadvoortgang van de beide accu's weergegeven (op de afbeelding wordt net de linker accu geladen). Welke van de beide accu's net geladen wordt, kunt u ook zien aan de knipperende aanduiding op de accu.

## Ondersteuningsniveau instellen

U kunt op de bedieningseenheid **(9)** instellen hoe sterk de eBike-aandrijving u bij het trappen ondersteunt. Het ondersteuningsniveau kan altijd, ook tijdens het fietsen, gewijzigd worden.

**Aanwijzing:** Bij afzonderlijke uitvoeringen is het mogelijk dat het ondersteuningsniveau vooraf ingesteld is en niet gewijzigd kan worden. Het is ook mogelijk dat er kan worden gekozen uit minder ondersteuningsniveaus dan hier vermeld.

De volgende ondersteuningsniveaus staan maximaal ter beschikking:

- **OFF:** de motorondersteuning wordt uitgeschakeld, de eBike kan als een normale fiets alleen door te trappen voortbewogen worden. De duwhulp kan in dit ondersteuningsniveau niet geactiveerd worden.
- **ECO:** effectieve ondersteuning met maximale efficiëntie, voor maximaal bereik
- **TOUR:** gelijkmatige ondersteuning, voor tochten met een groot bereik

### – **SPORT/eMTB:**

**SPORT:** krachtige ondersteuning, voor sportief fietsen op bergachtige trajecten en voor stadsverkeer

**eMTB:** optimale ondersteuning op elk terrein, sportief vertrekken, verbeterde dynamiek, maximale prestaties (**eMTB** alleen in combinatie met de aandrijfeenheden BDU250P CX, BDU365, BDU450 CX en BDU480 CX beschikbaar. Er is eventueel een software-update noodzakelijk.)

- **TURBO:** maximale ondersteuning bij flink doortrappen, voor sportief fietsen

Voor het **verhogen** van het ondersteuningsniveau drukt u zo vaak op de toets **+ (12)** op de bedieningseenheid tot het gewenste ondersteuningsniveau in de aanduiding **(b)** verschijnt, voor het **verlagen** op de toets **– (11)**.

Het gevraagde motorvermogen verschijnt in de aanduiding **(a)**. Het maximale motorvermogen hangt van het gekozen ondersteuningsniveau af.

Als de boordcomputer uit de houder **(4)** verwijderd wordt, blijft het laatst weergegeven ondersteuningsniveau opgeslagen, de aanduiding **(a)** van het motorvermogen blijft leeg.

## Samenspel van het eBike-systeem met de versnellingen

Ook met eBike-aandrijving moet u de versnellingen als bij een gewone fiets gebruiken (neem hiervoor goed nota van de gebruiksaanwijzing van uw eBike).

Onafhankelijk van de aard van de versnelling is het raadzaam om tijdens het schakelen het trappen kort te onderbreken. Daardoor wordt het schakelen vergemakkelijkt en de slijtage van de aandrijflijn beperkt.

Door de keuze van de juiste versnelling kunt u bij gelijke krachtsinspanning de snelheid en het bereik vergroten.

Volg daarom de schakeltips die u door de aanduidingen **(g)** en **(h)** op uw display gegeven worden. Verschijnt de aanduiding **(g)**, dan moet u naar een hogere versnelling met lagere trapfrequentie schakelen. Verschijnt de aanduiding **(h)**, dan moet u een lagere versnelling met hogere trapfrequentie kiezen.

## Fietsverlichting in-/uitschakelen

In de uitvoering waarbij het rijlicht door het eBike-systeem gevoed wordt, kunnen via de boordcomputer met de toets fietsverlichting **(2)** tegelijk voorlicht en achterlicht in- en uitgeschakeld worden.

Controleer telkens voordat u gaat fietsen of uw fietsverlichting correct werkt.

Bij het inschakelen van de verlichting verschijnt gedurende ca. 1 s **<Licht aan>** en bij het uitschakelen van de verlichting **<Licht uit>** in de tekstaanduiding **(d)**. Bij ingeschakeld licht verschijnt het verlichtingssymbool **(c)**.

De boordcomputer slaat de lichtstatus op en activeert overeenkomstig de opgeslagen status eventueel het licht na een herstart.

Het in- en uitschakelen van de fietsverlichting heeft geen invloed op de achtergrondverlichting van het display.

## Duw hulp in-/uitschakelen

De duw hulp kan het duwen van de eBike gemakkelijker maken. De snelheid in deze functie is afhankelijk van de ingeschakelde versnelling en kan maximaal **6 km/h** bereiken. Hoe kleiner de gekozen versnelling, hoe lager de snelheid in de functie duw hulp (bij volledig vermogen).

► **De functie duw hulp mag uitsluitend bij het duwen van de eBike gebruikt worden.** Hebben de wielen van de eBike bij het gebruik van de duw hulp geen contact met de bodem, dan bestaat verwondingsgevaar.

Voor het **activeren** van de duw hulp drukt u kort op de toets **WALK** op uw boordcomputer. Na de activering drukt u binnen 3 s op de toets **+** en houdt u deze ingedrukt. De aandrijving van de eBike wordt ingeschakeld.

**Aanwijzing:** De duw hulp kan in het ondersteuningsniveau **OFF** niet geactiveerd worden.

De duw hulp wordt **uitgeschakeld**, zodra zich een van de volgende situaties voordoet:

- u laat de toets **+** los,
- de wielen van de eBike worden geblokkeerd (bijv. door het remmen of het raken van een obstakel),
- de snelheid komt boven **6 km/h**.

De werkwijze van de duw hulp valt onder specifieke nationale voorschriften en kan daarom afwijken van de bovengenoemde beschrijving of gedeactiveerd zijn.

## Energievoorziening van externe apparaten via USB-aansluiting

Met behulp van de USB-aansluiting kunnen de meeste toestellen waarbij energievoorziening via USB mogelijk is (bijv. diverse mobiele telefoons), gebruikt of opgeladen worden. Voorwaarde voor het opladen is dat de boordcomputer en een voldoende geladen accu in de eBike geplaatst zijn.

Open het beschermkapje **(8)** van de USB-aansluiting op de boordcomputer. Verbind de USB-aansluiting van het externe toestel via de USB-laadkabel micro A – micro B (verkrijgbaar bij uw Bosch eBike-dealer) met de USB-bus **(7)** op de boordcomputer.

Na het loskoppelen van de verbruiker moet de USB-aansluiting weer zorgvuldig afgesloten worden met het beschermkapje **(8)**.

**Een USB-verbinding is geen waterdichte steekverbinding. Bij fietsen in de regen mag geen extern toestel aangesloten zijn en de USB-aansluiting moet met het beschermkapje (8) helemaal afgesloten zijn.**

**Let op:** Aangesloten verbruikers kunnen het bereik van de eBike nadelig beïnvloeden.

## Aanduidingen en instellingen van de boordcomputer

### Snelheids- en afstands-aanduidingen

In de **snelheidsmeteraanduiding (f)** verschijnt altijd de actuele snelheid.

In de **functie-aanduiding** – combinatie van tekstaanduiding **(d)** en waarde-aanduiding **(e)** – kan worden gekozen uit de volgende functies:

- **<Tijd>**: actuele tijd
- **<Maximum>**: sinds de laatste reset bereikte maximum-snelheid
- **<Gemiddelde>**: sinds de laatste reset bereikte gemiddelde snelheid
- **<Rijtijd>**: rijtijd sinds de laatste reset
- **<Bereik>**: vermoedelijk bereik van de beschikbare acculading (bij gelijkblijvende omstandigheden als ondersteuningsniveau, route-profiel enz.)
- **<Afstand totaal>**: aanduiding van de totaal met de eBike afgelegde afstand (kan niet gereset worden)
- **<Afstand>**: sinds de laatste reset afgelegde afstand

Druk voor het **wisselen naar de aanduidingsfunctie** zo vaak op de toets **i (1)** op de boordcomputer of op de toets **i (10)** op de bedieningseenheid tot de gewenste functie verschijnt.

Voor het resetten van **<Afstand>**, **<Rijtijd>** en **<Gemiddelde>** gaat u naar een van deze drie functies en drukt vervolgens zo lang op de toets **RESET (6)** tot de aanduiding op nul is gezet. Daarmee heeft ook een reset plaatsgevonden van de waarden van de beide andere functies.

Voor het resetten van **<Maximum>** gaat u naar deze functie en drukt vervolgens zo lang op de toets **RESET (6)** tot de aanduiding op nul is gezet.

Voor het resetten van **<Bereik>** gaat u naar deze functie en drukt vervolgens zo lang op de toets **RESET (6)** tot de aanduiding is teruggezet naar de waarde van de fabrieksinstelling.

Wordt de boordcomputer uit de houder **(4)** genomen, dan blijven alle waarden van de functies opgeslagen en kunnen deze verder weergegeven worden.

### Basisinstellingen weergeven en aanpassen

Aanduidingen en wijzigingen van de basisinstellingen zijn mogelijk onafhankelijk van het feit of de boordcomputer in de houder **(4)** geplaatst is of niet. Enkele instellingen zijn alleen bij geplaatste bedieningscomputer zichtbaar en veranderbaar. Afhankelijk van de uitrusting van uw eBike kunnen enkele menu-punten ontbreken.

Om in het menu Basisinstellingen te komen, drukt u tegelijkertijd zo lang op de toets **RESET (6)** en de toets **i (1)** tot in de tekstaanduiding **(d)** **<Configuratie>** verschijnt.

Druk voor het **wisselen tussen de basisinstellingen** zo vaak op de toets **i (1)** op de boordcomputer tot de gewenste basisinstelling verschijnt. Is de boordcomputer in de houder **(4)** geplaatst, dan kunt u ook op de toets **i (10)** op de bedieningseenheid drukken.

Om de **basisinstellingen te wijzigen**, drukt u voor het verlagen of omlaag bladeren op de aan/uit-toets **(5)** naast de aanduiding – of voor het verhogen of omhoog bladeren op de toets verlichting **(2)** naast de aanduiding **+**. Is de boordcomputer in de houder **(4)** geplaatst, dan is de wijziging ook mogelijk met de toetsen **– (11)** of **+(12)** op de bedieningseenheid.



Om de functie te verlaten en een gewijzigde instelling op te slaan, drukt u 3 s lang op de toets **RESET (6)**.

U kunt kiezen uit de volgende basisinstellingen:

- **<- Tijd +>**: u kunt de actuele tijd instellen. Langer drukken op de insteltoetsen versnelt de wijziging van de tijd.
- **<- Banden circum. +>**: u kunt deze door de fabrikant voorinstelde waarde met  $\pm 5\%$  veranderen. Dit menu-punt verschijnt alleen, wanneer de boordcomputer zich in de houder bevindt.
- **<- Nederlands +>**: u kunt de taal van de tekstaanduidingen wijzigen. U kunt kiezen uit Duits, Engels, Frans, Spaans, Italiaans, Portugees, Zweeds, Nederlands en Deens.
- **<- Eenheid km/mi +>**: u kunt snelheid en afstand in kilometer of mijl laten weergeven.
- **<- Tijdformaat +>**: u kunt de tijd in het 12-uurs- of 24-uurs-formaat laten weergeven.
- **<- Schakel tip Aan +>/<- Schakel tip Uit +>**: u kunt de aanduiding van een schakeladvies in- of uitschakelen.
- **<Gebruiksduur totaal>**: aanduiding van de totale rijduur met de eBike (kan niet veranderd worden)
- **<Displ. vx.x.x.x>**: dit is de softwareversie van het display.
- **<DU vx.x.x.x>**: dit is de softwareversie van de aandrijf-eenheid. Dit menu-punt verschijnt alleen, wanneer de boordcomputer zich in de houder bevindt.
- **<DU SN xxxxxxx/xxx>**: dit is het serienummer van de aandrijf-eenheid. Dit menu-punt verschijnt alleen, wanneer de boordcomputer zich in de houder bevindt.
- **<DU PN xxxxxxxxxx>**: dit is het onderdeelnummer van de aandrijf-eenheid. Dit menu-punt verschijnt alleen, wanneer de boordcomputer zich in de houder bevindt en de aandrijf-eenheid een onderdeelnummer ter beschikking stelt.
- **<Service MM/JJJJ>**: dit menu-punt krijgt u te zien, wanneer de fietsfabrikant een vaste servicebeurt heeft vastgelegd.

- **<Serv. xx km/mi>**: dit menu-punt krijgt u te zien, wanneer na het bereiken van een bepaalde loopcapaciteit de fiets-fabrikant een servicebeurt heeft vastgelegd.
- **<Bat. vx.x.x.x>**: dit is de softwareversie van de accu. Dit menu-punt verschijnt alleen, wanneer de boordcomputer zich in de houder bevindt. Bij het gebruik van 2 accu's worden achtereenvolgens de softwareversies van beide accu's aangegeven.
- **<Bat. PN xxxxxxxxxx>**: dit is het onderdeelnummer van de eBike-accu. Dit menu-punt verschijnt alleen, wanneer de boordcomputer zich in de houder bevindt en de eBike-accu een onderdeelnummer ter beschikking stelt. Bij het gebruik van 2 accu's worden achtereenvolgens de softwareversies van beide accu's aangegeven.
- **<Cha. vx.x.x.x>**: dit is de softwareversie van het oplaad-apparaat waarmee de eBike-accu geladen werd. Dit verschijnt alleen, wanneer het oplaadapparaat de softwareversie ter beschikking stelt.
- Wanneer een eBike met ABS is uitgerust, verschijnen ook de softwareversie, het serienummer en het onderdeelnummer van het ABS.

### Aanduiding foutcode

De componenten van het eBike-systeem worden permanent automatisch gecontroleerd. Wordt een fout vastgesteld, dan verschijnt de betreffende foutcode in de tekstaanduiding **(d)**.

Druk op een willekeurige toets op de boordcomputer **(3)** of op de bedieningseenheid **(9)** om naar de standaard aanduiding terug te keren.

Afhankelijk van de aard van de fout wordt de aandrijving eventueel automatisch uitgeschakeld. Verder rijden zonder ondersteuning door de aandrijving is echter altijd mogelijk. Vóór verdere ritten moet de eBike gecontroleerd worden.

► **Laat alle reparaties uitsluitend door een geautoriseerde rijwielhandelaar uitvoeren.**

Code	Oorzaak	Verhelpen
410	Een of meerdere toetsen van de boordcomputer zijn geblokkeerd.	Controleer of toetsen zijn vastgeklemd, bijv. door binnengedrongen vuil. Reinig de toetsen indien nodig.
414	Verbindingsprobleem van de bedieningseenheid	Aansluitingen en verbindingen laten controleren
418	Een of meerdere toetsen van de bedieningseenheid zijn geblokkeerd.	Controleer of toetsen zijn vastgeklemd, bijv. door binnengedrongen vuil. Reinig de toetsen indien nodig.
419	Configuratiefout	Start het systeem opnieuw. Als het probleem blijft bestaan, neem dan contact op met uw Bosch eBike-dealer.
422	Verbindingsprobleem van aandrijf-eenheid	Aansluitingen en verbindingen laten controleren
423	Verbindingsprobleem van de eBike-accu	Aansluitingen en verbindingen laten controleren
424	Communicatiefout van de componenten onderling	Aansluitingen en verbindingen laten controleren
426	Interne time-out fout	Start het systeem opnieuw. Als het probleem blijft bestaan, neem dan contact op met uw Bosch eBike-dealer. Het is in deze fouttoestand niet mogelijk in het basisinstellingsmenu de wielomtrek te laten weergeven of aan te passen.

Code	Oorzaak	Verhelpen
430	Interne accu van de boordcomputer leeg (niet bij BUI350)	Boordcomputer opladen (in de houder of via USB-aansluiting)
431	Softwareversiefout	Start het systeem opnieuw. Als het probleem blijft bestaan, neem dan contact op met uw Bosch eBike-dealer.
440	Interne fout van aandrijfleenheid	Start het systeem opnieuw. Als het probleem blijft bestaan, neem dan contact op met uw Bosch eBike-dealer.
450	Interne softwarefout	Start het systeem opnieuw. Als het probleem blijft bestaan, neem dan contact op met uw Bosch eBike-dealer.
460	Fout bij de USB-aansluiting	Verwijder de kabel van de USB-aansluiting van de boordcomputer. Als het probleem blijft bestaan, neem dan contact op met uw Bosch eBike-dealer.
490	Interne fout van de boordcomputer	Boordcomputer laten controleren
500	Interne fout van aandrijfleenheid	Start het systeem opnieuw. Als het probleem blijft bestaan, neem dan contact op met uw Bosch eBike-dealer.
502	Fout in de fietsverlichting	Controleer het licht en de bijbehorende bekabeling. Start het systeem opnieuw. Als het probleem blijft bestaan, neem dan contact op met uw Bosch eBike-dealer.
503	Fout van snelheidssensor	Start het systeem opnieuw. Als het probleem blijft bestaan, neem dan contact op met uw Bosch eBike-dealer.
504	Manipulatie van het snelheidssignaal gedetecteerd.	Controleer de positie van de spaakmagneet en stel deze evt. in. Controleer op manipulatie (tuning). De ondersteuning van de aandrijving wordt verminderd.
510	Interne sensorfout	Start het systeem opnieuw. Als het probleem blijft bestaan, neem dan contact op met uw Bosch eBike-dealer.
511	Interne fout van aandrijfleenheid	Start het systeem opnieuw. Als het probleem blijft bestaan, neem dan contact op met uw Bosch eBike-dealer.
530	Accufout	Schakel de eBike uit, verwijder de eBike-accu en plaats de eBike-accu opnieuw. Start het systeem opnieuw. Als het probleem blijft bestaan, neem dan contact op met uw Bosch eBike-dealer.
531	Configuratiefout	Start het systeem opnieuw. Als het probleem blijft bestaan, neem dan contact op met uw Bosch eBike-dealer.
540	Temperatuurfout	De eBike bevindt zich buiten het toegestane temperatuurbereik. Schakel het eBike-systeem uit om de aandrijfleenheid naar het toegestane temperatuurbereik te laten afkoelen of opwarmen. Start het systeem opnieuw. Als het probleem blijft bestaan, neem dan contact op met uw Bosch eBike-dealer.
550	Een niet toegestane gebruiker werd herkend.	Verwijder de gebruiker. Start het systeem opnieuw. Als het probleem blijft bestaan, neem dan contact op met uw Bosch eBike-dealer.
580	Softwareversiefout	Start het systeem opnieuw. Als het probleem blijft bestaan, neem dan contact op met uw Bosch eBike-dealer.
591	Authenticatiefout	Schakel het eBike-systeem uit. Verwijder de accu en plaats deze opnieuw. Start het systeem opnieuw. Als het probleem blijft bestaan, neem dan contact op met uw Bosch eBike-dealer.
592	Incompatibele component	Compatibel display plaatsen. Als het probleem blijft bestaan, neem dan contact op met uw Bosch eBike-dealer.
593	Configuratiefout	Start het systeem opnieuw. Als het probleem blijft bestaan, neem dan contact op met uw Bosch eBike-dealer.
595, 596	Communicatiefout	Controleer de bekabeling naar de versnelling en start het systeem opnieuw. Als het probleem blijft bestaan, neem dan contact op met uw Bosch eBike-dealer.



Code	Oorzaak	Verhelpen
602	Interne accufout	Start het systeem opnieuw. Als het probleem blijft bestaan, neem dan contact op met uw Bosch eBike-dealer.
603	Interne accufout	Start het systeem opnieuw. Als het probleem blijft bestaan, neem dan contact op met uw Bosch eBike-dealer.
605	Accutemperatuurfout	De accu bevindt zich buiten het toegestane temperatuurbereik. Schakel het eBike-systeem uit om de accu naar het toegestane temperatuurbereik te laten afkoelen of opwarmen. Start het systeem opnieuw. Als het probleem blijft bestaan, neem dan contact op met uw Bosch eBike-dealer.
606	Externe accufout	Controleer de bekabeling. Start het systeem opnieuw. Als het probleem blijft bestaan, neem dan contact op met uw Bosch eBike-dealer.
610	Accuspanningsfout	Start het systeem opnieuw. Als het probleem blijft bestaan, neem dan contact op met uw Bosch eBike-dealer.
620	Fout oplaadapparaat	Vervang het oplaadapparaat. Neem contact op met uw Bosch eBike-dealer.
640	Interne accufout	Start het systeem opnieuw. Als het probleem blijft bestaan, neem dan contact op met uw Bosch eBike-dealer.
655	Meervoudige accufout	Schakel het eBike-systeem uit. Verwijder de accu en plaats deze opnieuw. Start het systeem opnieuw. Als het probleem blijft bestaan, neem dan contact op met uw Bosch eBike-dealer.
656	Softwareversiefout	Neem contact op met uw Bosch eBike-dealer, zodat hij een software-update uitvoert.
7xx	Fout bij componenten van derden	Neem goed nota van de informatie in de gebruiksaanwijzing van de betreffende fabrikant van de componenten.
800	Interne ABS-fout	Neem contact op met uw Bosch eBike-dealer.
810	Ongeldige signalen bij de wielsnelheidsensor	Neem contact op met uw Bosch eBike-dealer.
820	Fout bij kabel naar de voorste wielsnelheidsensor	Neem contact op met uw Bosch eBike-dealer.
821 ... 826	Ongeldige signalen bij de voorste wielsnelheidsensor Sensorschijf mogelijk niet aanwezig, defect of verkeerd gemonteerd; duidelijk verschillende banddiameters voorwiel en achterwiel; extreme rij situatie, bijv. rijden op het achterwiel	Start het systeem opnieuw en maak ten minste 2 minuten lang een proefrit. Het ABS-controlelampje moet uitgaan. Als het probleem blijft bestaan, neem dan contact op met uw Bosch eBike-dealer.
830	Fout bij kabel naar de achterste wielsnelheidsensor	Neem contact op met uw Bosch eBike-dealer.
831 833 ... 835	Ongeldige signalen bij de achterste wielsnelheidsensor Sensorschijf mogelijk niet aanwezig, defect of verkeerd gemonteerd; duidelijk verschillende banddiameters voorwiel en achterwiel; extreme rij situatie, bijv. rijden op het achterwiel	Start het systeem opnieuw en maak ten minste 2 minuten lang een proefrit. Het ABS-controlelampje moet uitgaan. Als het probleem blijft bestaan, neem dan contact op met uw Bosch eBike-dealer.
840	Interne ABS-fout	Neem contact op met uw Bosch eBike-dealer.
850	Interne ABS-fout	Neem contact op met uw Bosch eBike-dealer.
860, 861	Fout van de spanningsvoorziening	Start het systeem opnieuw. Als het probleem blijft bestaan, neem dan contact op met uw Bosch eBike-dealer.

Code	Oorzaak	Verhelpen
870, 871 880 883 ... 885	Communicatiefout	Start het systeem opnieuw. Als het probleem blijft bestaan, neem dan contact op met uw Bosch eBike-dealer.
889	Interne ABS-fout	Neem contact op met uw Bosch eBike-dealer.
890	ABS-controlelampje is defect of ontbreekt; ABS functioneert mogelijk niet.	Neem contact op met uw Bosch eBike-dealer.
Geen aanduiding	Interne fout van de boordcomputer	Herstart uw eBike-systeem door dit uit en opnieuw in te schakelen.

## Onderhoud en service

### Onderhoud en reiniging

Alle componenten inclusief de aandrijfeenheid mogen niet onder water gedompeld of met water onder druk gereinigd worden.

Gebruik voor de reiniging van uw boordcomputer een zachte, alleen met water bevochtigde doek. Gebruik geen reinigingsmiddelen.

Laat uw eBike-systeem minstens één keer per jaar technisch controleren (o.a. mechanisme, actualiteit van de systeemsoftware).

Bovendien kan de fietsfabrikant of rijwielhandelaar voor de servicebeurt een kilometerstand en/of een periode ten grondslag leggen. In dit geval zal de boordcomputer telkens na het inschakelen 4 s lang de volgende servicebeurt aangeven.

Neem voor service of reparaties aan de eBike contact op met een erkende rijwielhandel.

- **Laat alle reparaties uitsluitend door een geautoriseerde rijwielhandelaar uitvoeren.**

### Klantenservice en gebruikadvies

Neem bij alle vragen over het eBike-systeem en zijn componenten contact op met een erkende rijwielhandel.

Contactgegevens van erkende rijwielhandels vindt u op de internetpagina [www.bosch-ebike.com](http://www.bosch-ebike.com).

### Vervoer

- **Wanneer u uw eBike buiten uw auto, bijv. op een fietsdrager, meeneemt, verwijder dan de boordcomputer en de eBike-accu om beschadigingen te vermijden.**

### Afvalverwijdering



Aandrijfeenheid, boordcomputer incl. bedieningseenheid, accu, snelheidssensor, accessoires en verpakkingen moeten op een milieuvriendelijke manier gerecycled worden.

Gooi eBikes en hun componenten niet bij het huisvuil!

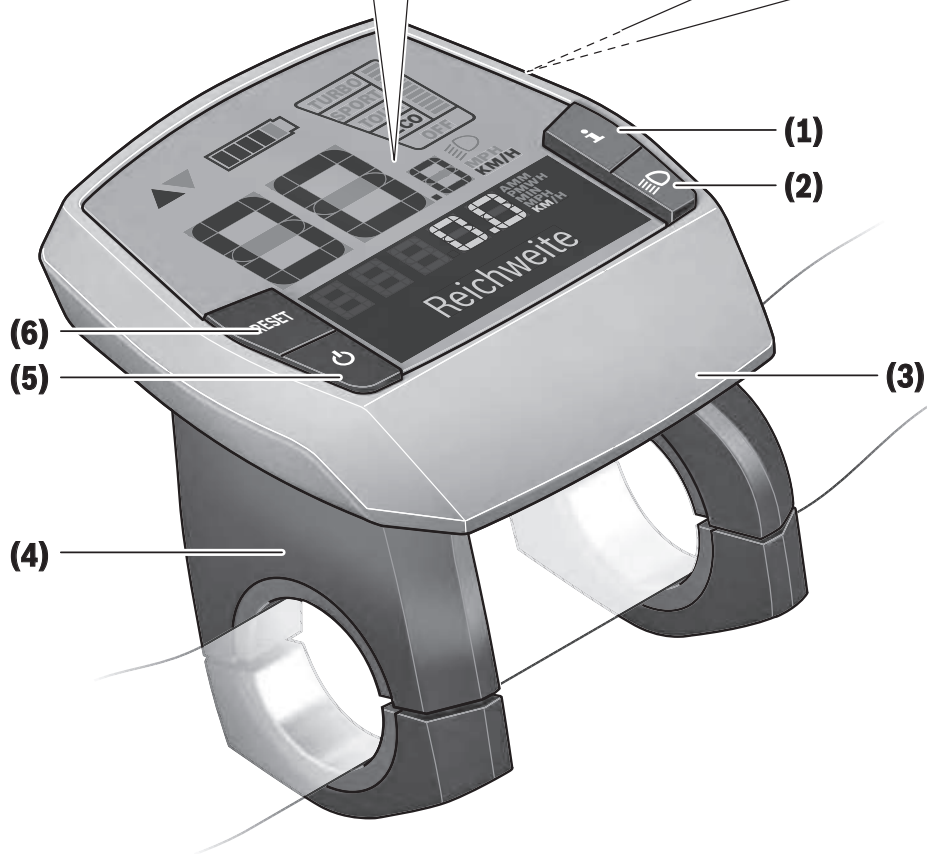
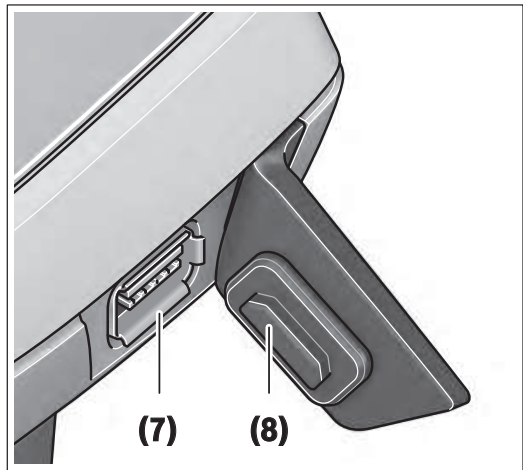
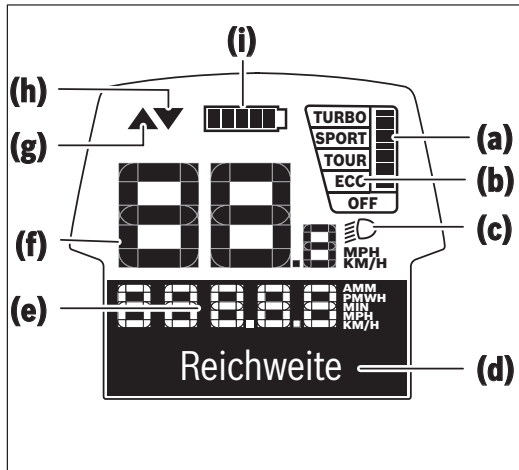


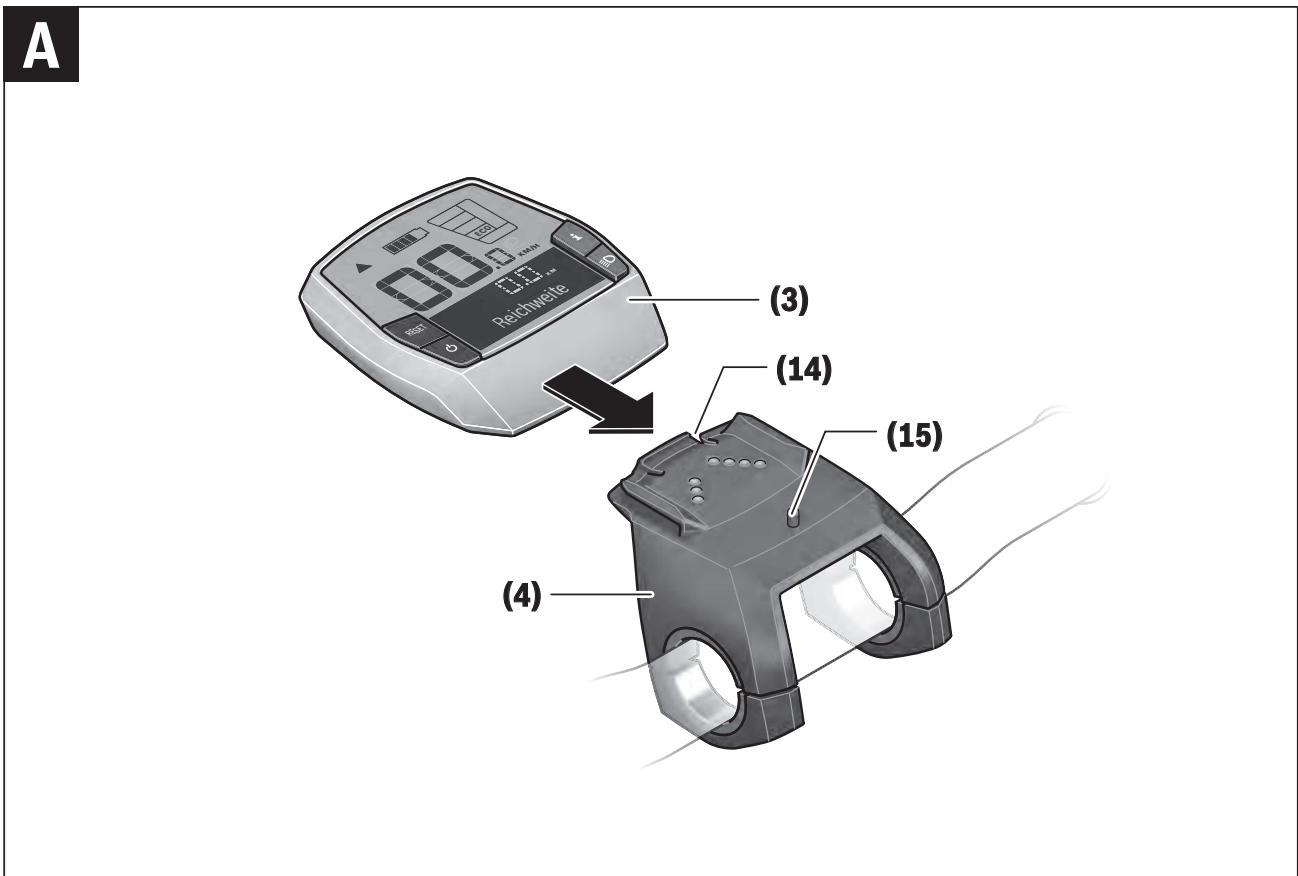
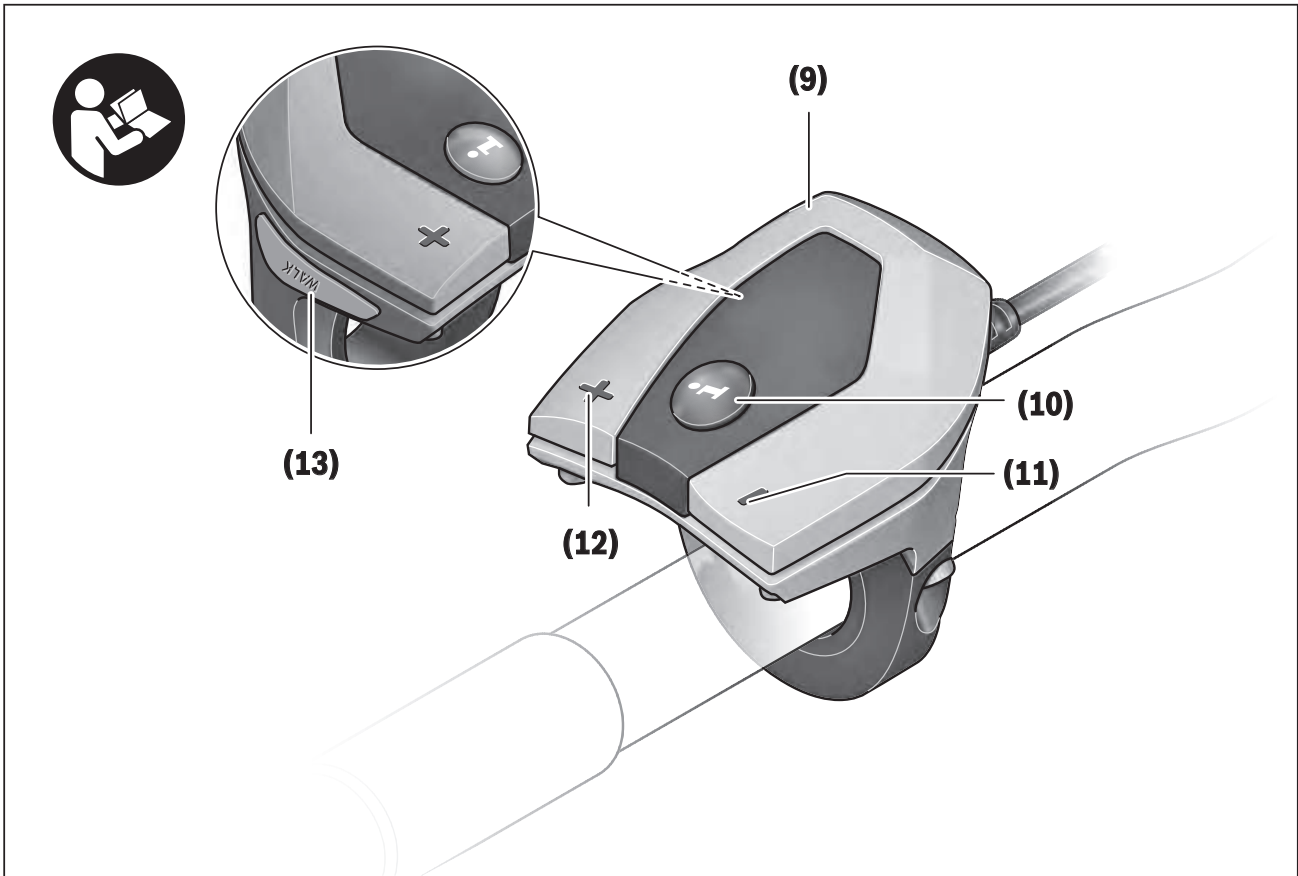
Volgens de Europese richtlijn 2012/19/EU moeten niet meer bruikbare elektrische apparaten en volgens de Europese richtlijn 2006/66/EG moeten defecte of verbruikte accu's/batterijen apart worden ingeza-

meld en op een voor het milieu verantwoorde wijze worden gerecycled.

Geef niet meer te gebruiken Bosch eBike-componenten af bij een erkende rijwielhandel.

**Wijzigingen voorbehouden.**







## Safety instructions



**Read all the safety information and instructions.** Failure to observe the safety information and follow instructions may result in electric shock, fire and/or serious injury.

**Save all safety warnings and instructions for future reference.**

The term **battery** is used in these instructions to mean all original Bosch eBike rechargeable battery packs.

- ▶ **Do not allow yourself to be distracted by the on-board computer's display.** If you do not focus exclusively on the traffic, you risk being involved in an accident. If you want to make entries in your on-board computer other than switching the assistance level, stop and enter the appropriate data.
- ▶ **Do not use the on-board computer as a handle.** Lifting the eBike up by the on-board computer can cause irreparable damage to the on-board computer.
- ▶ **Read and observe the safety warnings and directions contained in all the eBike system operating instructions and in the operating instructions of your eBike.**

## Product description and specifications

### Intended use

The **Intuvia** on-board computer is designed to control Bosch eBike systems and display cycling data.

In addition to the functions shown here, changes to software relating to troubleshooting and functional modifications may be introduced at any time.

### Product features

The numbering of the components shown refers to the illustrations on the graphics pages at the beginning of the manual.

All illustrations of bike parts except for the drive unit, on-board computer (including operating unit), speed sensor and the corresponding holders are a schematic representation and may differ on your eBike.

- (1) Display function button i
- (2) Bike light button
- (3) On-board computer
- (4) Holder for on-board computer
- (5) On/off button for on-board computer
- (6) **RESET** button
- (7) USB port
- (8) Protective cover for the USB port
- (9) Operating unit
- (10) Display function button i on the operating unit
- (11) Decrease assistance level/scroll down button –

- (12) Increase assistance level/scroll up button +
- (13) Push assistance button **WALK**
- (14) Locking mechanism for on-board computer
- (15) Locking screw for on-board computer  
USB charging cable (Micro A – Micro B)<sup>A)</sup>

A) Not depicted, available as an accessory

### Display elements of on-board computer

- (a) Drive unit assistance indicator
- (b) Assistance level indicator
- (c) Illumination indicator
- (d) Text indicator
- (e) Value indicator
- (f) Speedometer
- (g) Gear change recommendation: Higher gear
- (h) Gear change recommendation: Lower gear
- (i) Battery charge indicator

### Technical data

On-board computer		Intuvia
Product code		BUI255
Max. USB port charging current	mA	500
USB port charging voltage	V	5
USB charging cable <sup>A)</sup>		1 270 016 360
Operating temperature	°C	–5 to +40
Storage temperature	°C	+10 to +40
Charging temperature	°C	0 to +40
Internal lithium-ion battery	V mAh	3.7 230
Protection rating <sup>B)</sup>		IP 54 (dust and splash-proof)
Weight, approx.	kg	0.15

A) Not included with the product as standard

B) When the USB cover is closed

The Bosch eBike system uses FreeRTOS (see <http://www.freertos.org>).

## Fitting

### Inserting and removing the battery

For inserting and removing the eBike battery in/from the eBike, please read and observe the battery operating instructions.

### Fitting and removing the on-board computer (see figure A)

To **fit** the on-board computer (3), slide it forwards into the holder (4).



To remove the on-board computer **(3)**, press the locking mechanism **(14)** and slide the on-board computer forwards out of the holder **(4)**.

► **Remove the on-board computer when you park the eBike.**

The on-board computer can be secured in place to prevent it from being removed from the holder. To do so, remove the holder **(4)** from the handlebars. Put the on-board computer in the holder. Screw the locking screw **(15)** (M3 thread, 8 mm long) from below into the thread provided in the holder. Mount the holder back onto the handlebars.

**Please note:** The locking screw is not designed to prevent theft.

## Operation

### Prerequisites

The eBike system can only be activated when the following requirements are met:

- A sufficiently charged battery is inserted (see battery operating instructions).
- The on-board computer is properly inserted in the holder (see "Fitting and removing the on-board computer (see figure **A**)", page English – 1).
- The speed sensor is connected properly (see drive unit operating instructions).

### Switching the eBike system on/off

The following options are available for **switching on** the eBike system:

- If the on-board computer is already switched on when you insert it into the holder, the eBike system will be activated automatically.
- Once the on-board computer and the eBike battery are fitted, briefly press the on/off button on the on-board computer.
- With the on-board computer inserted, push the on/off button on the eBike battery (bicycle manufacturer-specific solutions are possible when there is no access to the battery on/off button; see the battery operating instructions).

The drive is activated as soon as you start pedalling (except if you are using the push-assistance function or if the assistance level is set to **OFF**). The motor output depends on the settings of the assistance level on the on-board computer.

As soon as you stop pedalling when in normal operation, or as soon as you have reached a speed of **25/45 km/h**, the eBike drive switches off the assistance. The drive is automatically reactivated as soon you start pedalling again and the speed is below **25/45 km/h**.

The following options are available for **switching off** the eBike system:

- Press the on/off button of the on-board computer.
- Switch off the eBike battery using its on/off button (bicycle manufacturer-specific solutions are possible when there is no access to the battery on/off button; see the bicycle manufacturer operating instructions).

- Remove the on-board computer from its holder. If no power is drawn from the eBike drive for about 10 minutes (e.g. because the eBike is not moving) and no button is pressed on the on-board computer or the operating unit of the eBike, the eBike system, and therefore also the battery, will switch off automatically to save energy.

### eShift (optional)

eShift is the integration of electronic gear-shifting systems into the eBike system. The eShift components are electrically connected to the drive unit by the manufacturer. The separate operating instructions describe how to operate the electronic gear-shifting systems.

### Energy supply of the on-board computer

If the on-board computer is in the holder **(4)**, a sufficiently charged battery is inserted in the eBike and the eBike system is switched on, then the on-board computer is powered by the battery of the eBike.

If the on-board computer is removed from the holder **(4)**, the energy is supplied via an internal battery. If the internal battery is weak when the on-board computer is switched on, **<Attach to bike>** will appear on the text indicator **(d)** for 3 s. The on-board computer will then turn off again.

To charge the internal battery, put the on-board computer back in the holder **(4)** (when a battery is inserted in the eBike). Switch the eBike battery on by its on/off button (see battery operating instructions).

You can also charge the on-board computer via the USB port. To do this, open the protective cap **(8)**. Connect the USB port **(7)** of the on-board computer via a suitable USB cable to a standard USB charger or the USB port of a computer (5 V charging voltage, max. 500 mA charging current). **<USB connected>** will appear on the text indicator **(d)** of the on-board computer.

### Switching on/shutting down the on-board computer

To **switch on** the on-board computer, briefly press the on/off button **(5)**. The on-board computer can also be switched on when it is not inserted in the holder (if the internal battery is sufficiently charged).

To **switch off** the on-board computer, press the on/off button **(5)**.

If the on-board computer is not inserted in the holder, it automatically switches off after 1 minute to save energy if no button is pressed.

- **If you are not going to be using your eBike for several weeks, remove the on-board computer from its holder.** Store the on-board computer in a dry environment at room temperature. Regularly recharge the on-board computer's battery (at least every 3 months).

### Battery charge indicator

The battery charge indicator **(i)** displays the state of charge of the eBike battery, not that of the on-board computer's in-

ternal battery. The state of charge of the eBike battery can also be checked on the LEDs of the battery itself.

Each bar of the battery symbol on the indicator **(i)** represents approximately 20 % of the capacity:



The eBike battery pack is fully charged.



The eBike battery pack should be recharged.



The LEDs of the battery charge indicator on the battery go out. The capacity for assisting the drive has been used up, and assistance is gently switched off. The remaining capacity is made available for the lighting and the on-board computer. The indicator flashes. The capacity of the eBike battery is enough for about two hours of lighting. This does not account for other consumers (e.g. automatic gearbox, charging external devices at the USB port).

If the on-board computer is removed from the holder **(4)**, the last displayed state of charge of the battery is saved. If an eBike is powered by two batteries, the battery charge indicator **(i)** displays the state of charge of both batteries.



If an eBike has two batteries inserted into it and both batteries are charged on the bike, the charging progress of both batteries will be indicated on the display (the left-hand battery pack is being charged in the illustration). You can also tell by the flashing indicator on the battery which of the two batteries is being charged.

## Setting the assistance level

On the operating unit **(9)**, you can set the level of assistance you want the eBike drive to provide you with while pedalling. The assistance level can be changed at any time, even while cycling.

**Note:** In some models, the assistance level may be preset and cannot be changed. There may also be fewer assistance levels available than stated here.

The following assistance levels are available as a maximum:

- **OFF:** Motor assistance is switched off. The eBike can just be moved by pedalling, as with a normal bicycle. The push assistance cannot be activated at this assistance level.
- **ECO:** Effective assistance with maximum efficiency, for maximum range
- **TOUR:** Steady assistance, long range for touring
- **SPORT/eMTB:**
  - SPORT:** Powerful assistance, for mountain biking and cycling in urban traffic
  - eMTB:** Optimum assistance whatever the terrain, rapid acceleration when starting from a standstill, improved dynamics and top performance (**eMTB** only available in combination with the drive units BDU250P CX, BDU365, BDU450 CX and BDU480 CX. A software update may be required.)

- **TURBO:** Maximum assistance even at high pedalling speeds, for sport cycling

To **increase** the assistance level, press the **+** button **(12)** on the operating unit repeatedly until the required assistance level appears on indicator **(b)**. To **decrease** the assistance level, press the **-** button **(11)**.

The requested motor output is displayed in the indicator **(a)**. The maximum motor output depends on the selected assistance level.

When the on-board computer is removed from the holder **(4)**, the assistance level that was last displayed is saved; the motor output indicator **(a)** remains empty.

## Interaction between the eBike system and gear-shifting

The gear-shifting should be used with an eBike drive in the same way as with a normal bicycle (observe the operating instructions of your eBike on this point).

Irrespective of the type of gear-shifting, it is advisable that you briefly stop pedalling when changing gear. This will aid the gear change and reduces wear on the powertrain.

By selecting the correct gear, you can increase your speed and range while applying the same amount of force.

For this reason, follow the gear change recommendations provided by the indicators **(g)** and **(h)** on your display. If indicator **(g)** is displayed, you should change to a higher gear with lower cadence. If indicator **(h)** is displayed, you should select a lower gear with higher cadence.

## Switching bike lights on/off

On the model on which the lighting is powered by the eBike system, the front and rear lights can be switched on and off at the same time via the on-board computer using the bike light button **(2)**.

Check that your bike lights are working correctly before every use.

When the lighting is switched on, **<Lights on>** appears and when the lighting is switched off, **<Lights off>** appears for approx. 1 s on the text indicator **(d)**. The lighting symbol **(c)** is displayed when the light is on.

The on-board computer saves the light status and activates this saved status accordingly after a restart.

Switching the bike lights on and off has no effect on the backlighting of the display.

## Switching the push assistance on/off

The push assistance aids you when pushing your eBike. The speed in this function depends on the selected gear and can reach a maximum of **6 km/h**. The lower the selected gear, the lower the speed of the push assistance function (at full power).

- ▶ **The push assistance function must only be used when pushing the eBike.** There is a risk of injury if the wheels of the eBike are not in contact with the ground while using the push assistance.

To **activate** the push assistance, briefly press the **WALK** button on your on-board computer. After activation, press the **+** button within 3 s and keep it pressed. The eBike drive is switched on.

**Note:** The push assistance cannot be activated at assistance level **OFF**.

The push assistance is **switched off** as soon as one of the following occurs:

- You release the **+** button;
- The wheels of the eBike are locked (e.g. by applying the brakes or hitting an obstacle);
- The speed exceeds **6 km/h**.

The push assistance function is subject to local regulations; the way it works may therefore differ from the description above, or the function may even be deactivated completely.

### Powering external devices via the USB port

The USB port can be used to operate or charge most devices that can be powered via USB (e.g. various mobile phones).

Charging requires the on-board computer to be mounted and a sufficiently charged battery to be inserted in the eBike.

Open the protective cap **(8)** for the USB port on the on-board computer. Use a Micro-A – Micro-B USB charging cable (available from your Bosch eBike dealer) to connect the USB port on the external device to the USB port **(7)** on the on-board computer.

Once the electrical load has been disconnected, the USB port must be carefully resealed with the protective cap **(8)**.

**USB connections are not waterproof. When cycling in the rain, do not connect any external devices and make sure that the USB port is fully sealed by the protective cover (8).**

**Important:** If electrical loads are connected, this can affect the range of the eBike.

## Displays and configurations of the on-board computer

### Speed and distance indicators

The **speedometer (f)** always displays the current speed.

You can choose from the following functions in the **function display** (combination of text indicator **(d)** and value indicator **(e)**):

- **<Clock>**: Current time
- **<Max. speed>**: Maximum speed achieved since the last reset
- **<Avg. speed>**: Average speed achieved since the last reset
- **<Trip time>**: Journey time since the last reset
- **<Range>**: Estimated range of the available battery charge (at constant conditions such as assistance level, route profile, etc.)
- **<Odometer>**: Total distance travelled with the eBike (cannot be reset)
- **<Trip distance>**: Distance travelled since the last reset

To **switch between display functions**, press the **i** button **(1)** on the on-board computer or the **i** button **(10)** on the operating unit repeatedly until the required function is displayed.

To reset the **<Trip distance>**, **<Trip time>** and **<Avg. speed>**, switch to one of these three functions and then press the **RESET** button **(6)** until the indicator is set to zero. This will also reset the values of the other two functions.

To reset the **<Max. speed>**, switch to this function and then press the **RESET** button **(6)** until the indicator is set to zero.

To reset the **<Range>**, switch to this function and then press the **RESET** button **(6)** until the indicator is reset to the value of the factory setting.

If the on-board computer is removed from the holder **(4)**, all values of the functions are saved and can still be displayed.

### Displaying/adjusting basic settings

The basic settings can be displayed and changed regardless of whether the on-board computer is inserted in the holder **(4)** or not. Some settings can only be viewed and changed when the HMI is inserted. Depending on the equipment of your eBike, some menu items may not be present.

To go to the basic settings menu, simultaneously press the **RESET** button **(6)** and the **i** button **(1)** until **<Configuration>** appears on the text indicator **(d)**.

To **switch between the basic settings**, press the **i** button **(1)** on the on-board computer repeatedly until the required basic setting is displayed. If the on-board computer is inserted in the holder **(4)**, you can also press the **i** button **(10)** on the operating unit.

To **change the basic settings**, press the on/off button **(5)** next to the **–** indicator to reduce or scroll down, or the lighting button **(2)** next to the **+** indicator to increase or scroll up. If the on-board computer is inserted in the holder **(4)**, it is also possible to change the settings with the **– (11)** and **+(12)** buttons on the operating unit.

To exit the function and save a changed setting, press the **RESET** button **(6)** for three seconds.

You can choose between the following basic settings:

- **<– Clock +>**: Setting the current time. The time can be changed faster by pressing the setting buttons for a longer period.
- **<– Wheel circum. +>**: Changing the value pre-set by the manufacturer by  $\pm 5\%$ . This menu item is displayed only when the on-board computer is in the holder.
- **<– English +>**: Changing the language of the text indicator. You can choose between German, English, French, Spanish, Italian, Portuguese, Swedish, Dutch and Danish.
- **<– Unit km/mi +>**: Displaying the speed and distance in either kilometres or miles.
- **<– Time format +>**: Displaying the time in 12-hour or 24-hour format.
- **<– Shift recom. on +>/<– Shift recom. off +>**: Switching the shift recommendation display on or off.
- **<Power-on hours>**: Total time travelled with the eBike (cannot be changed)
- **<Displ. vx.x.x.x>**: Display software version.

- **<DU vx.x.x.x>**: Drive unit software version. This menu item is displayed only when the on-board computer is in the holder.
- **<DU SN xxxxxxxx/xxx>**: Drive unit serial number. This menu item is displayed only when the on-board computer is in the holder.
- **<DU PN xxxxxxxxxxx>**: Drive unit part number. This menu item is displayed only when the on-board computer is in the holder and the drive unit provides a part number.
- **<Service MM/YYYY>**: This menu item is displayed if the bicycle manufacturer has set a fixed service date.
- **<Serv. xx km/mi>**: This menu item is displayed if the bicycle manufacturer has set a service date after travelling a certain distance.
- **<Bat. vx.x.x.x>**: Battery software version. This menu item is displayed only when the on-board computer is in the holder. When using two batteries, the software versions of both batteries are displayed successively.
- **<Bat. PN xxxxxxxxxxx>**: eBike battery part number. This menu item is displayed only when the on-board computer is in the holder and the eBike battery provides a part number. When using two batteries, the software versions of both batteries are displayed successively.
- **<Cha. vx.x.x.x>**: Software version of the charger used to charge the eBike battery. This is displayed only if the charger provides the software version.
- If the eBike is equipped with ABS, the software version, serial number and part number of the ABS are also displayed.

### Error code indication

The components of the eBike system are continuously and automatically monitored. If an error is detected, the corresponding error code will appear on the text indicator **(d)**.

Press any button on the on-board computer **(3)** or on the operating unit **(9)** to return to the standard indication.

The drive may be automatically shut down, depending on the type of error. However, if you wish to continue cycling, you will always be able to do so without assistance from the drive. Before undertaking any other journeys, the eBike should be checked.

► **Have all repairs performed only by an authorised bike dealer.**

Code	Cause	Corrective measures
410	One or more buttons of the on-board computer are disabled.	Check whether any buttons are stuck, e.g. as a result of dirt finding its way in. Clean the buttons if need be.
414	Operating unit connection problem	Have the connections checked
418	One or more buttons on the operating unit are disabled.	Check whether any buttons are stuck, e.g. as a result of dirt finding its way in. Clean the buttons if need be.
419	Configuration error	Restart the system. If the problem persists, contact your Bosch eBike dealer.
422	Drive unit connection problem	Have the connections checked
423	eBike battery connection problem	Have the connections checked
424	Communication problem between components	Have the connections checked
426	Internal time-out error	Restart the system. If the problem persists, contact your Bosch eBike dealer. With this error, it is not possible to bring up the wheel circumference in the basic settings menu or to adjust it.
430	Internal battery of the on-board computer is flat (does not apply to BUI350)	Charge the on-board computer (in the holder or via the USB port)
431	Software version error	Restart the system. If the problem persists, contact your Bosch eBike dealer.
440	Internal drive unit fault	Restart the system. If the problem persists, contact your Bosch eBike dealer.
450	Internal software error	Restart the system. If the problem persists, contact your Bosch eBike dealer.
460	Error at USB port	Remove the cable from the USB port of the on-board computer. If the problem persists, contact your Bosch eBike dealer.
490	Internal fault of the on-board computer	Have the on-board computer checked
500	Internal drive unit fault	Restart the system. If the problem persists, contact your Bosch eBike dealer.
502	Bike light fault	Check the light and the associated wiring. Restart the system. If the problem persists, contact your Bosch eBike dealer.



Code	Cause	Corrective measures
503	Speed sensor fault	Restart the system. If the problem persists, contact your Bosch eBike dealer.
504	Speed signal distortion detected.	Check that the spoke magnet is positioned correctly, and adjust it if necessary. Check that nothing has been tampered with (tuning). Drive assistance is reduced.
510	Internal sensor fault	Restart the system. If the problem persists, contact your Bosch eBike dealer.
511	Internal drive unit fault	Restart the system. If the problem persists, contact your Bosch eBike dealer.
530	Battery fault	Switch off the eBike, remove the eBike battery and reinsert the eBike battery. Restart the system. If the problem persists, contact your Bosch eBike dealer.
531	Configuration error	Restart the system. If the problem persists, contact your Bosch eBike dealer.
540	Temperature error	The eBike is outside of the permissible temperature range. Switch off the eBike system and allow the drive unit to either cool down or heat up to the permissible temperature range. Restart the system. If the problem persists, contact your Bosch eBike dealer.
550	An impermissible load has been detected.	Remove the load. Restart the system. If the problem persists, contact your Bosch eBike dealer.
580	Software version error	Restart the system. If the problem persists, contact your Bosch eBike dealer.
591	Authentication error	Switch off the eBike system. Remove the battery pack and reinsert it. Restart the system. If the problem persists, contact your Bosch eBike dealer.
592	Incompatible component	Use a compatible display. If the problem persists, contact your Bosch eBike dealer.
593	Configuration error	Restart the system. If the problem persists, contact your Bosch eBike dealer.
595, 596	Communication error	Check the wiring to the drive and restart the system. If the problem persists, contact your Bosch eBike dealer.
602	Internal battery fault	Restart the system. If the problem persists, contact your Bosch eBike dealer.
603	Internal battery fault	Restart the system. If the problem persists, contact your Bosch eBike dealer.
605	Battery temperature error	The battery is outside of the permissible temperature range. Switch off the eBike system and allow the battery to either cool down or heat up to the permissible temperature range. Restart the system. If the problem persists, contact your Bosch eBike dealer.
606	External battery fault	Check the wiring. Restart the system. If the problem persists, contact your Bosch eBike dealer.
610	Battery voltage error	Restart the system. If the problem persists, contact your Bosch eBike dealer.
620	Charger fault	Replace the charger. Contact your Bosch eBike dealer.
640	Internal battery fault	Restart the system. If the problem persists, contact your Bosch eBike dealer.
655	Multiple battery faults	Switch off the eBike system. Remove the battery pack and reinsert it. Restart the system. If the problem persists, contact your Bosch eBike dealer.
656	Software version error	Contact your Bosch eBike dealer so that they can perform a software update.

Code	Cause	Corrective measures
7xx	Error relating to third-party components	Observe the information in the operating instructions of the respective component manufacturer.
800	Internal ABS fault	Contact your Bosch eBike dealer.
810	Implausible signals from the wheel speed sensor	Contact your Bosch eBike dealer.
820	Fault in the wire to the front wheel speed sensor	Contact your Bosch eBike dealer.
821 to 826	Implausible signals from the front wheel speed sensor  The sensor disc may be missing, defective or fitted incorrectly; there is a significant difference in diameter between the front wheel and the rear wheel; extreme riding situation, e.g. riding solely on the rear wheel	Restart the system and carry out a test ride lasting at least two minutes. The ABS indicator light must go out. If the problem persists, contact your Bosch eBike dealer.
830	Fault in the wire to the rear wheel speed sensor	Contact your Bosch eBike dealer.
831 833 to 835	Implausible signals from the rear wheel speed sensor  The sensor disc may be missing, defective or fitted incorrectly; there is a significant difference in diameter between the front wheel and the rear wheel; extreme riding situation, e.g. riding solely on the rear wheel	Restart the system and carry out a test ride lasting at least two minutes. The ABS indicator light must go out. If the problem persists, contact your Bosch eBike dealer.
840	Internal ABS fault	Contact your Bosch eBike dealer.
850	Internal ABS fault	Contact your Bosch eBike dealer.
860, 861	Fault in the power supply	Restart the system. If the problem persists, contact your Bosch eBike dealer.
870, 871 880 883 to 885	Communication error	Restart the system. If the problem persists, contact your Bosch eBike dealer.
889	Internal ABS fault	Contact your Bosch eBike dealer.
890	ABS indicator light is defective or missing; ABS may not be working.	Contact your Bosch eBike dealer.
No display	Internal fault of the on-board computer	Restart your eBike system by switching it off and back on.

## Maintenance and servicing

### Maintenance and cleaning

Do not immerse any components, including the drive unit, in water or clean them with pressurised water.

Clean your on-board computer using a soft cloth dampened only with water. Do not use any detergents.

Have your eBike system checked by an expert at least once a year (including mechanical parts, up-to-dateness of system software).

The bicycle manufacturer or dealer may also base the service date on the distance travelled and/or a period of time. In this case, the on-board computer displays a message telling

you when the service date is due for 4 seconds each time it is switched on.

Please have your eBike serviced and repaired by an authorised bicycle dealer.

► **Have all repairs performed only by an authorised bike dealer.**

### After-sales service and advice on using products

If you have any questions about the eBike system and its components, contact an authorised bicycle dealer.

For contact details of authorised bike dealerships, please visit [www.bosch-ebike.com](http://www.bosch-ebike.com).



## Transport

- ▶ **If you transport your eBike attached to the outside of your car, e.g. on a bike rack, remove the on-board computer and the eBike battery to avoid damaging them.**

## Disposal



The drive unit, on-board computer incl. operating unit, battery, speed sensor, accessories and packaging should be disposed of in an environmentally correct manner.

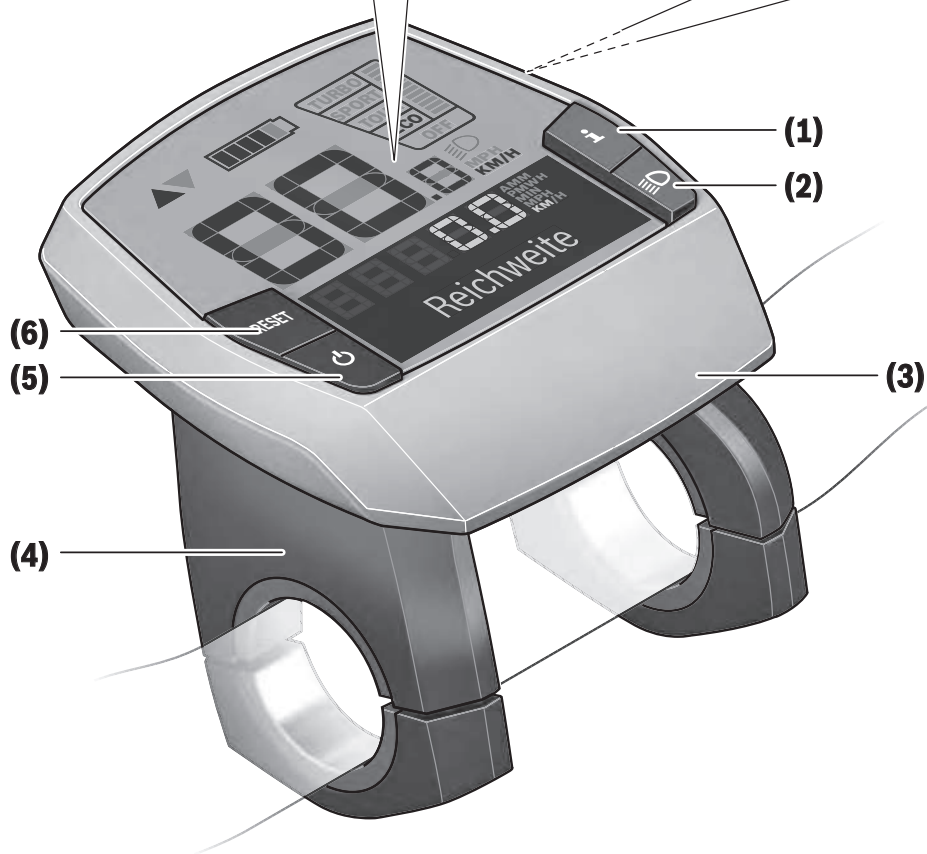
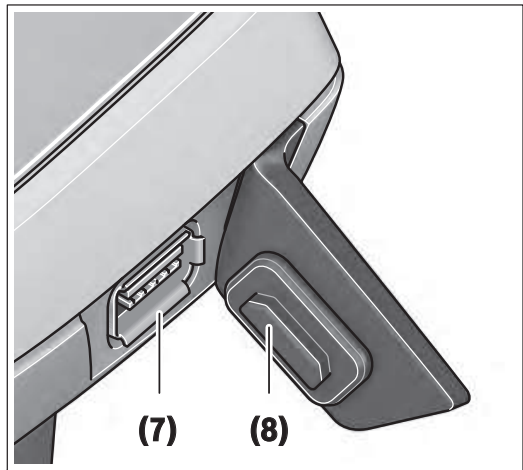
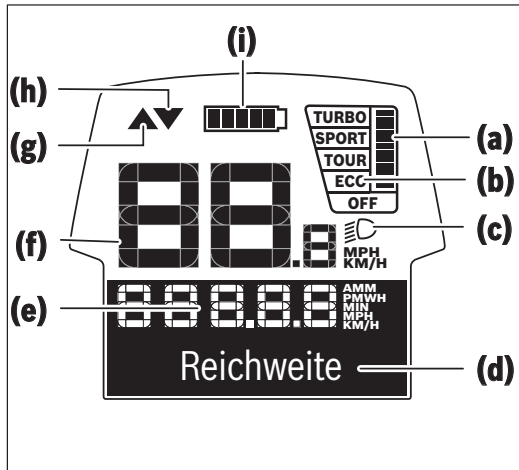
Do not dispose of eBikes and their components with household waste.

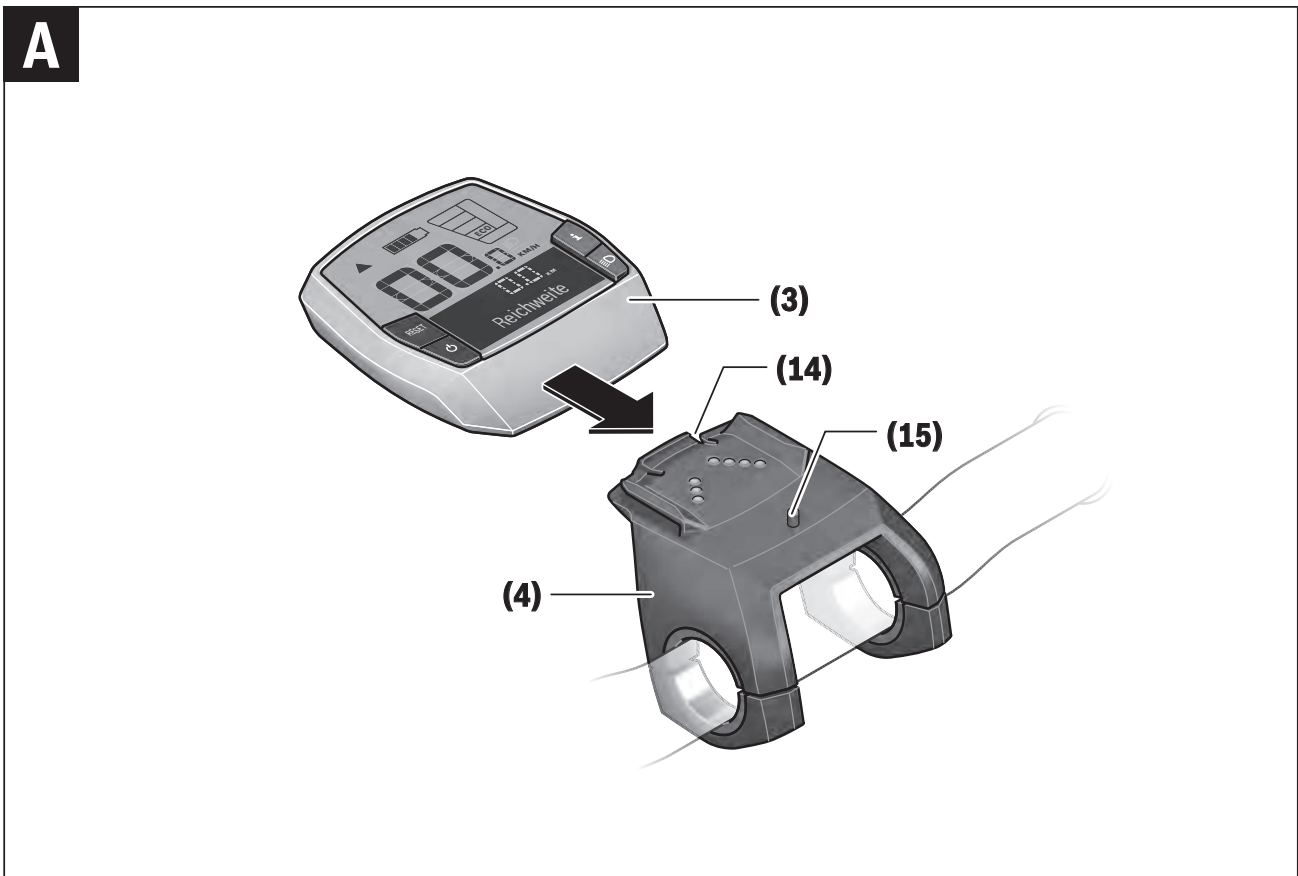
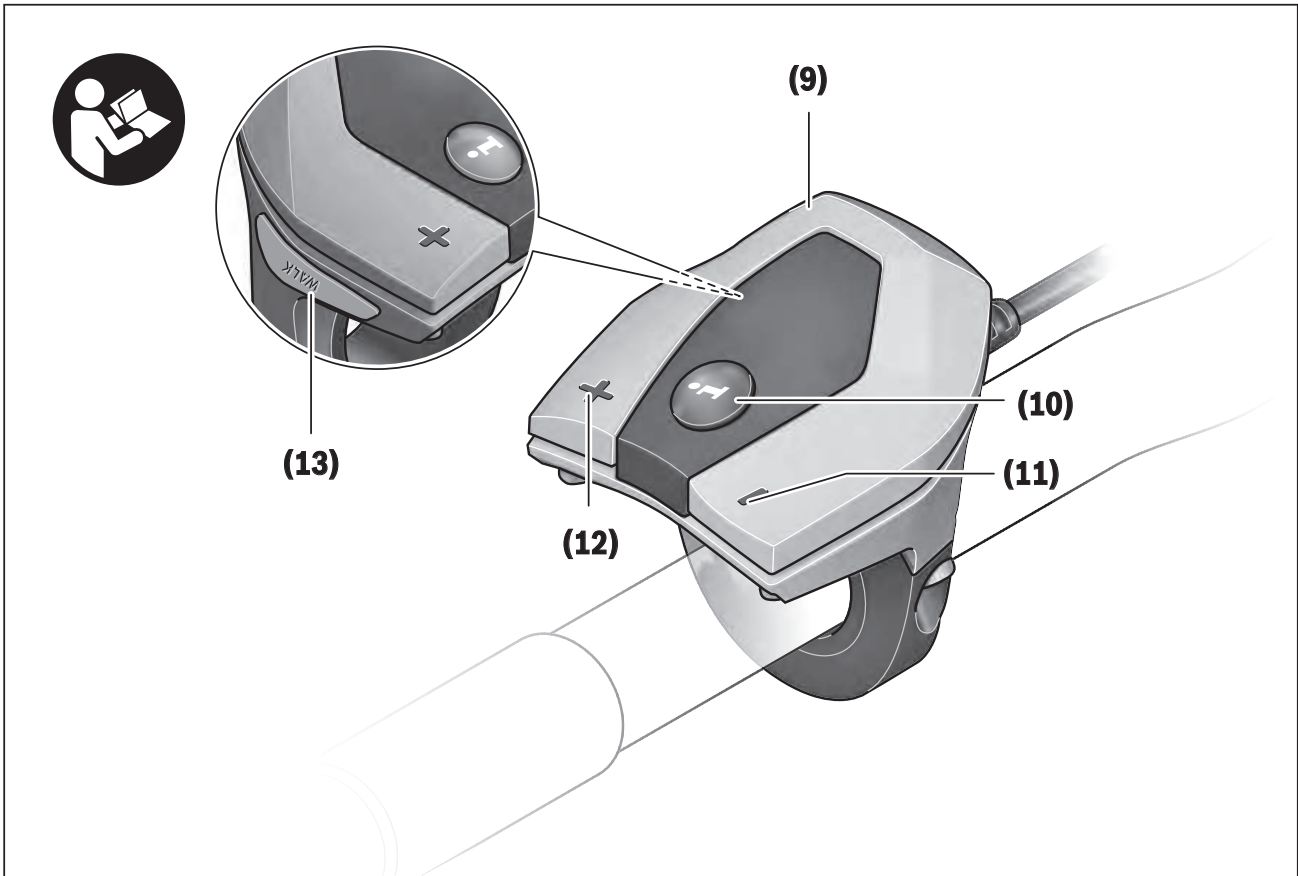


In accordance with Directive 2012/19/EU and Directive 2006/66/EC respectively, electronic devices that are no longer usable and defective/drained batteries must be collected separately and recycled in an environmentally friendly manner.

Please return Bosch eBike components that are no longer usable to an authorised bicycle dealer.

**Subject to change without notice.**







## Sicherheitshinweise



**Lesen Sie alle Sicherheitshinweise und Anweisungen.** Versäumnisse bei der Einhaltung der Sicherheitshinweise und Anweisungen können elektrischen Schlag, Brand und/oder schwere Verletzungen verursachen.

**Bewahren Sie alle Sicherheitshinweise und Anweisungen für die Zukunft auf.**

Der in dieser Betriebsanleitung verwendete Begriff **Akku** bezieht sich auf alle original Bosch eBike-Akkus.

- ▶ **Lassen Sie sich nicht von der Anzeige des Bordcomputers ablenken.** Wenn Sie sich nicht ausschließlich auf den Verkehr konzentrieren, riskieren Sie, in einen Unfall verwickelt zu werden. Wenn Sie über den Wechsel des Unterstützungslevels hinaus Eingaben in Ihren Bordcomputer machen wollen, halten Sie an und geben Sie die entsprechenden Daten ein.
- ▶ **Benutzen Sie den Bordcomputer nicht als Griff.** Wenn Sie das eBike am Bordcomputer hochheben, können Sie den Bordcomputer irreparabel beschädigen.
- ▶ **Lesen und beachten Sie die Sicherheitshinweise und Anweisungen in allen Betriebsanleitungen des eBike-Systems sowie in der Betriebsanleitung Ihres eBikes.**

## Produkt- und Leistungsbeschreibung

### Bestimmungsgemäßer Gebrauch

Der Bordcomputer **Intuvia** ist für die Steuerung eines Bosch eBike-Systems und zur Anzeige von Fahrdaten vorgesehen. Neben den hier dargestellten Funktionen kann es sein, dass jederzeit Softwareänderungen zur Fehlerbehebung und Funktionsänderungen eingeführt werden.

### Abgebildete Komponenten

Die Nummerierung der abgebildeten Komponenten bezieht sich auf die Darstellungen auf den Grafikseiten zu Beginn der Anleitung.

Alle Darstellungen von Fahrradteilen, außer Antriebseinheit, Bordcomputer inkl. Bedieneinheit, Geschwindigkeitssensor und den dazugehörigen Halterungen, sind schematisch und können bei Ihrem eBike abweichen.

- (1) Taste Anzeigenfunktion **i**
- (2) Taste Fahrradbeleuchtung
- (3) Bordcomputer
- (4) Halterung Bordcomputer
- (5) Ein-/Aus-Taste Bordcomputer
- (6) Reset-Taste **RESET**
- (7) USB-Buchse
- (8) Schutzkappe der USB-Buchse
- (9) Bedieneinheit
- (10) Taste Anzeigenfunktion **i** an der Bedieneinheit

- (11) Taste Unterstützung senken/nach unten blättern –
- (12) Taste Unterstützung erhöhen/nach oben blättern +
- (13) Taste Schiebehilfe **WALK**
- (14) Arretierung Bordcomputer
- (15) Blockierschraube Bordcomputer  
USB-Ladekabel (Micro A – Micro B)<sup>A)</sup>

A) nicht abgebildet, als Zubehör erhältlich

### Anzeigeelemente Bordcomputer

- (a) Anzeige Unterstützung der Antriebseinheit
- (b) Anzeige Unterstützungslevel
- (c) Anzeige Beleuchtung
- (d) Textanzeige
- (e) Wertanzeige
- (f) Tachometeranzeige
- (g) Schaltempfehlung: größerer Gang
- (h) Schaltempfehlung: kleinerer Gang
- (i) Akku-Ladezustandsanzeige

### Technische Daten

Bordcomputer	Intuvia	
Produkt-Code		BUI255
Ladestrom USB-Anschluss max.	mA	500
Ladespannung USB-Anschluss	V	5
USB-Ladekabel <sup>A)</sup>		1 270 016 360
Betriebstemperatur	°C	–5 ... +40
Lagertemperatur	°C	+10 ... +40
Ladetemperatur	°C	0 ... +40
Lithium-Ionen-Akku intern	V mAh	3,7 230
Schutzart <sup>B)</sup>		IP 54 (staub- und spritzwassergeschützt)
Gewicht, ca.	kg	0,15

A) nicht im Standard-Lieferumfang enthalten

B) bei geschlossener USB-Abdeckung  
Bosch eBike-System verwendet FreeRTOS  
(siehe <http://www.freertos.org>).

## Montage

### Akku einsetzen und entnehmen

Zum Einsetzen des eBike-Akkus in das eBike und zum Entnehmen lesen und beachten Sie die Betriebsanleitung des Akkus.

## Bordcomputer einsetzen und entnehmen (siehe Bild A)

Zum **Einsetzen** des Bordcomputers **(3)** schieben Sie ihn von vorn in die Halterung **(4)**.

Zum Entnehmen des Bordcomputers **(3)** drücken Sie auf die Arretierung **(14)** und schieben ihn nach vorn aus der Halterung **(4)**.

### ► Wenn Sie das eBike abstellen, entnehmen Sie den Bordcomputer.

Es ist möglich, den Bordcomputer in der Halterung gegen Entnahme zu sichern. Demontieren Sie dazu die Halterung **(4)** vom Lenker. Setzen Sie den Bordcomputer in die Halterung. Schrauben Sie die Blockierschraube **(15)** (Gewinde M3, 8 mm lang) von unten in das dafür vorgesehene Gewinde der Halterung. Montieren Sie die Halterung wieder auf dem Lenker.

**Hinweis:** Die Blockierschraube ist kein Diebstahlschutz.

## Betrieb

### Voraussetzungen

Das eBike-System kann nur aktiviert werden, wenn folgende Voraussetzungen erfüllt sind:

- Ein ausreichend geladener Akku ist eingesetzt (siehe Betriebsanleitung des Akkus).
- Der Bordcomputer ist richtig in die Halterung eingesetzt (siehe „Bordcomputer einsetzen und entnehmen (siehe Bild A)“, Seite Deutsch – 2).
- Der Geschwindigkeitssensor ist richtig angeschlossen (siehe Betriebsanleitung der Antriebseinheit).

### eBike-System ein-/ausschalten

Zum **Einschalten** des eBike-Systems haben Sie folgende Möglichkeiten:

- Ist der Bordcomputer beim Einsetzen in die Halterung bereits eingeschaltet, dann wird das eBike-System automatisch aktiviert.
- Drücken Sie bei eingesetztem Bordcomputer und eingesetztem eBike-Akku einmal kurz die Ein-/Aus-Taste des Bordcomputers.
- Drücken Sie bei eingesetztem Bordcomputer die Ein-/Aus-Taste des eBike-Akkus (es sind Fahrradherstellerspezifische Lösungen möglich, bei denen kein Zugang zur Ein-/Aus-Taste des Akkus besteht; siehe Betriebsanleitung des Akkus).

Der Antrieb wird aktiviert, sobald Sie in die Pedale treten (außer in der Funktion Schiebehilfe oder im Unterstützungslevel **OFF**). Die Motorleistung richtet sich nach dem eingestellten Unterstützungslevel am Bordcomputer.

Sobald Sie im Normalbetrieb aufhören in die Pedale zu treten, oder sobald Sie eine Geschwindigkeit von **25/45 km/h** erreicht haben, wird die Unterstützung durch den eBike-Antrieb abgeschaltet. Der Antrieb wird automatisch wieder aktiviert, sobald Sie in die Pedale treten und die Geschwindigkeit unter **25/45 km/h** liegt.

Zum **Ausschalten** des eBike-Systems haben Sie folgende Möglichkeiten:

- Drücken Sie die Ein-/Aus-Taste des Bordcomputers.
- Schalten Sie den eBike-Akku an dessen Ein-/Aus-Taste aus (es sind Fahrradherstellerspezifische Lösungen möglich, bei denen kein Zugang zur Ein-/Aus-Taste des Akkus besteht; siehe Betriebsanleitung des Fahrradherstellers).
- Entnehmen Sie den Bordcomputer aus der Halterung. Wird etwa 10 Minuten lang keine Leistung des eBike-Antriebs abgerufen (z.B. weil das eBike steht) und keine Taste an Bordcomputer oder Bedieneinheit des eBikes gedrückt, schaltet sich das eBike-System und damit auch der Akku aus Energiespargründen automatisch ab.

### eShift (optional)

Unter eShift versteht man die Einbindung von elektronischen Schaltsystemen in das eBike-System. Die eShift-Komponenten sind vom Hersteller mit der Antriebseinheit elektrisch verbunden. Die Bedienung der elektronischen Schaltsysteme ist in einer eigenen Betriebsanleitung beschrieben.

### Energieversorgung des Bordcomputers

Sitzt der Bordcomputer in der Halterung **(4)**, ist ein ausreichend geladener Akku in das eBike eingesetzt und das eBike-System eingeschaltet, dann wird der Bordcomputer über den Akku des eBikes mit Energie versorgt.

Wird der Bordcomputer aus der Halterung **(4)** entnommen, erfolgt die Energieversorgung über einen internen Akku. Ist der interne Akku beim Einschalten des Bordcomputers schwach, erscheint für 3 s **<Mit Fahrrad verbind.>** in der Textanzeige **(d)**. Danach schaltet sich der Bordcomputer wieder aus.

Zum Aufladen des internen Akkus setzen Sie den Bordcomputer wieder in die Halterung **(4)** (wenn ein Akku in das eBike eingesetzt ist). Schalten Sie den eBike-Akku an dessen Ein-/Aus-Taste ein (siehe Betriebsanleitung des Akkus). Sie können den Bordcomputer auch über den USB-Anschluss aufladen. Öffnen Sie dazu die Schutzkappe **(8)**. Verbinden Sie die USB-Buchse **(7)** des Bordcomputers über ein passendes USB-Kabel mit einem handelsüblichen USB-Ladegerät oder dem USB-Anschluss eines Computers (5 V Ladepannung; max. 500 mA Ladestrom). In der Textanzeige **(d)** des Bordcomputers erscheint **<USB verbunden>**.

### Bordcomputer ein-/ausschalten

Zum **Einschalten** des Bordcomputers drücken Sie kurz die Ein-/Aus-Taste **(5)**. Der Bordcomputer kann (bei ausreichend geladenem internem Akku) auch eingeschaltet werden, wenn er nicht in die Halterung eingesetzt ist.

Zum **Ausschalten** des Bordcomputers drücken Sie die Ein-/Aus-Taste **(5)**.

Ist der Bordcomputer nicht in die Halterung eingesetzt, schaltet er sich nach 1 min ohne Tastendruck aus Energiespargründen automatisch ab.

- **Wenn Sie Ihr eBike mehrere Wochen nicht benutzen, entnehmen Sie den Bordcomputer aus seiner Halterung.** Bewahren Sie den Bordcomputer in trockener Um-



gebung bei Raumtemperatur auf. Laden Sie den Bordcomputer-Akku regelmäßig auf (spätestens alle 3 Monate).

## Akku-Ladezustandsanzeige

Die Akku-Ladezustandsanzeige **(i)** zeigt den Ladezustand des eBike-Akkus an, nicht den des internen Akkus des Bordcomputers. Der Ladezustand des eBike-Akkus kann ebenfalls an den LEDs am Akku selbst abgelesen werden.

In der Anzeige **(i)** entspricht jeder Balken im Akkusymbol etwa 20 % Kapazität:



Der eBike-Akku ist vollständig geladen.

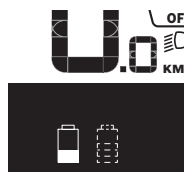


Der eBike-Akku sollte nachgeladen werden.



Die LEDs der Ladezustandsanzeige am Akku erlöschen. Die Kapazität für die Unterstützung des Antriebs ist aufgebraucht und die Unterstützung wird sanft abgeschaltet. Die verbliebene Kapazität wird für die Beleuchtung und den Bordcomputer zur Verfügung gestellt, die Anzeige blinkt. Die Kapazität des eBike-Akkus reicht noch für etwa 2 Stunden Fahrradbeleuchtung. Weitere Verbraucher (z.B. Automatikgetriebe, Laden von externen Geräten am USB-Anschluss) sind hierbei nicht berücksichtigt.

Wird der Bordcomputer aus der Halterung **(4)** entnommen, bleibt der zuletzt angezeigte Akku-Ladezustand gespeichert. Wird ein eBike mit zwei Akkus betrieben, dann zeigt die Akku-Ladezustandsanzeige **(i)** den Füllstand beider Akkus an.



Werden an einem eBike mit zwei eingesetzten Akkus beide Akkus am Fahrrad geladen, so wird auf dem Display der Ladefortschritt der beiden Akkus angezeigt (in der Abbildung wird gerade der linke Akku geladen). Welcher der beiden Akkus gerade geladen wird, können Sie auch an der blinkenden Anzeige am Akku erkennen.

## Unterstützungslevel einstellen

Sie können an der Bedieneinheit **(9)** einstellen, wie stark Sie der eBike-Antrieb beim Treten unterstützt. Der Unterstützungslevel kann jederzeit, auch während der Fahrt, geändert werden.

**Hinweis:** In einzelnen Ausführungen ist es möglich, dass der Unterstützungslevel voreingestellt ist und nicht geändert werden kann. Es ist auch möglich, dass weniger Unterstützungslevel zur Auswahl stehen, als hier angegeben.

Folgende Unterstützungslevel stehen maximal zur Verfügung:

- **OFF:** Die Motorunterstützung ist abgeschaltet, das eBike kann wie ein normales Fahrrad allein durch Treten fortbewegt werden. Die Schiebehilfe kann in diesem Unterstützungslevel nicht aktiviert werden.
- **ECO:** wirksame Unterstützung bei maximaler Effizienz, für maximale Reichweite

- **TOUR:** gleichmäßige Unterstützung, für Touren mit großer Reichweite
- **SPORT/eMTB:**
  - SPORT:** kraftvolle Unterstützung, für sportives Fahren auf bergigen Strecken sowie für Stadtverkehr
  - eMTB:** optimale Unterstützung in jedem Terrain, sportliches Anfahren, verbesserte Dynamik, maximale Performance (**eMTB** ist nur in Kombination mit den Antriebseinheiten BDU250P CX, BDU365, BDU450 CX und BDU480 CX verfügbar. Es ist gegebenenfalls ein Software-Update erforderlich.)
- **TURBO:** maximale Unterstützung bis in hohe Trittfrequenzen, für sportives Fahren

Zum **Erhöhen** des Unterstützungslevels drücken Sie die Taste **+** **(12)** an der Bedieneinheit so oft, bis der gewünschte Unterstützungslevel in der Anzeige **(b)** erscheint, zum **Senken** die Taste **-** **(11)**.

Die abgerufene Motorleistung erscheint in der Anzeige **(a)**. Die maximale Motorleistung hängt vom gewählten Unterstützungslevel ab.

Wird der Bordcomputer aus der Halterung **(4)** entnommen, bleibt der zuletzt angezeigte Unterstützungslevel gespeichert, die Anzeige **(a)** der Motorleistung bleibt leer.

## Zusammenspiel des eBike-Systems mit der Schaltung

Auch mit eBike-Antrieb sollten Sie die Schaltung wie bei einem normalen Fahrrad benutzen (beachten Sie dazu die Betriebsanleitung Ihres eBikes).

Unabhängig von der Art der Schaltung ist es ratsam, während des Schaltvorganges das Treten kurz zu unterbrechen. Dadurch wird das Schalten erleichtert und die Abnutzung des Antriebsstrangs reduziert.

Durch die Wahl des richtigen Ganges können Sie bei gleichem Krafteinsatz die Geschwindigkeit und die Reichweite erhöhen.

Folgen Sie deshalb den Schalteempfehlungen, die Ihnen durch die Anzeigen **(g)** und **(h)** auf Ihrem Display gegeben werden. Wird die Anzeige **(g)** angezeigt, sollten Sie in einen höheren Gang mit geringerer Trittfrequenz schalten. Wird die Anzeige **(h)** angezeigt, sollten Sie einen niedrigeren Gang mit höherer Trittfrequenz wählen.

## Fahrradbeleuchtung ein-/ausschalten

In der Ausführung, bei der das Fahrlicht durch das eBike-System gespeist wird, können über den Bordcomputer mit der Taste Fahrradbeleuchtung **(2)** gleichzeitig Vorderlicht und Rücklicht ein- und ausgeschaltet werden.

Prüfen Sie vor jedem Fahrtantritt die korrekte Funktion Ihrer Fahrradbeleuchtung.

Beim Einschalten der Beleuchtung erscheint **<Licht an>** und beim Ausschalten der Beleuchtung **<Licht aus>** für ca. 1 s in der Textanzeige **(d)**. Bei eingeschaltetem Licht wird das Beleuchtungssymbol **(c)** angezeigt.

Der Bordcomputer speichert den Lichtstatus und aktiviert entsprechend dem gespeicherten Status gegebenenfalls das Licht nach einem Neustart.

Das Ein- und Ausschalten der Fahrradbeleuchtung hat keinen Einfluss auf die Hintergrundbeleuchtung des Displays.

## Schiebehilfe ein-/ausschalten

Die Schiebehilfe kann Ihnen das Schieben des eBikes erleichtern. Die Geschwindigkeit in dieser Funktion ist abhängig vom eingelegten Gang und kann maximal **6 km/h** erreichen. Je kleiner der gewählte Gang ist, desto geringer ist die Geschwindigkeit in der Funktion Schiebehilfe (bei voller Leistung).

► **Die Funktion Schiebehilfe darf ausschließlich beim Schieben des eBikes verwendet werden.** Haben die Räder des eBikes beim Benutzen der Schiebehilfe keinen Bodenkontakt, besteht Verletzungsgefahr.

Zum **Aktivieren** der Schiebehilfe drücken Sie kurz die Taste **WALK** an Ihrem Bordcomputer. Nach der Aktivierung drücken Sie innerhalb von 3 s die Taste **+** und halten sie gedrückt. Der Antrieb des eBikes wird eingeschaltet.

**Hinweis:** Die Schiebehilfe kann im Unterstützungslevel **OFF** nicht aktiviert werden.

Die Schiebehilfe wird **ausgeschaltet**, sobald eines der folgenden Ereignisse eintritt:

- Sie lassen die Taste **+** los,
- die Räder des eBikes werden blockiert (z.B. durch Bremsen oder Anstoßen an ein Hindernis),
- die Geschwindigkeit überschreitet **6 km/h**.

Die Funktionsweise der Schiebehilfe unterliegt länderspezifischen Bestimmungen und kann deshalb von der oben genannten Beschreibung abweichen oder deaktiviert sein.

## Energieversorgung externer Geräte über USB-Anschluss

Mithilfe des USB-Anschlusses können die meisten Geräte, deren Energieversorgung über USB möglich ist (z.B. diverse Mobiltelefone), betrieben bzw. aufgeladen werden.

Voraussetzung für das Laden ist, dass der Bordcomputer und ein ausreichend geladener Akku in das eBike eingesetzt sind.

Öffnen Sie die Schutzkappe **(8)** des USB-Anschlusses am Bordcomputer. Verbinden Sie den USB-Anschluss des externen Geräts über das USB-Ladekabel Micro A – Micro B (erhältlich bei Ihrem Bosch eBike-Händler) mit der USB-Buchse **(7)** am Bordcomputer.

Nach dem Abstecken des Verbrauchers muss der USB-Anschluss mit der Schutzkappe **(8)** wieder sorgfältig verschlossen werden.

**Eine USB-Verbindung ist keine wasserdichte Steckverbindung. Bei Fahrten im Regen darf kein externes Gerät angeschlossen sein und der USB-Anschluss muss mit der Schutzkappe (8) komplett verschlossen sein.**

**Achtung:** Angeschlossene Verbraucher können die Reichweite des eBikes beeinträchtigen.

## Anzeigen und Einstellungen des Bordcomputers

### Geschwindigkeits- und Entfernungsanzeigen

In der **Tachometeranzeige (f)** wird immer die aktuelle Geschwindigkeit angezeigt.

In der **Funktionsanzeige** – Kombination von Textanzeige **(d)** und Wertanzeige **(e)** – stehen folgende Funktionen zur Auswahl:

- **<Uhrzeit>**: aktuelle Uhrzeit
- **<Maximal>**: seit dem letzten Reset erreichte Maximalgeschwindigkeit
- **<Durchschnitt>**: seit dem letzten Reset erreichte Durchschnittsgeschwindigkeit
- **<Fahrzeit>**: Fahrzeit seit dem letzten Reset
- **<Reichweite>**: voraussichtliche Reichweite der vorhandenen Akkuladung (bei gleichbleibenden Bedingungen wie Unterstützungslevel, Streckenprofil usw.)
- **<Strecke gesamt>**: Anzeige der gesamten mit dem eBike zurückgelegten Entfernung (nicht rücksetzbar)
- **<Strecke>**: seit dem letzten Reset zurückgelegte Entfernung

Drücken Sie zum **Wechsel in der Anzeigefunktion** die Taste **i (1)** am Bordcomputer oder die Taste **i (10)** an der Bedieneinheit so oft, bis die gewünschte Funktion angezeigt wird.

Zum Reset von **<Strecke>**, **<Fahrzeit>** und **<Durchschnitt>** wechseln Sie zu einer dieser drei Funktionen und drücken dann die Taste **RESET (6)** so lange, bis die Anzeige auf Null gesetzt ist. Damit sind auch die Werte der beiden anderen Funktionen zurückgesetzt.

Zum Reset von **<Maximal>** wechseln Sie zu dieser Funktion und drücken dann die Taste **RESET (6)** so lange, bis die Anzeige auf Null gesetzt ist.

Zum Reset von **<Reichweite>** wechseln Sie zu dieser Funktion und drücken dann die Taste **RESET (6)** so lange, bis die Anzeige auf den Wert der Werkseinstellung zurückgesetzt ist.

Wird der Bordcomputer aus der Halterung **(4)** entnommen, bleiben alle Werte der Funktionen gespeichert und können weiterhin angezeigt werden.

### Grundeinstellungen anzeigen/anpassen

Anzeigen und Änderungen der Grundeinstellungen sind unabhängig davon möglich, ob der Bordcomputer in die Halterung **(4)** eingesetzt ist oder nicht. Einige Einstellungen sind nur bei eingesetztem Bediencomputer sichtbar und veränderbar. Abhängig von der Ausstattung Ihres eBikes können einige Menüpunkte fehlen.

Um in das Menü Grundeinstellungen zu gelangen, drücken Sie gleichzeitig so lange die Taste **RESET (6)** und die Taste **i (1)**, bis in der Textanzeige **(d)** **<Einstellungen>** erscheint. Drücken Sie zum **Wechsel zwischen den Grundeinstellungen** die Taste **i (1)** am Bordcomputer so oft, bis die gewünschte Grundeinstellung angezeigt wird. Ist der Bordcom-

puter in die Halterung **(4)** eingesetzt, können Sie auch die Taste **i (10)** an der Bedieneinheit drücken.

Um die **Grundeinstellungen zu ändern**, drücken Sie zum Verringern bzw. Blättern nach unten die Ein-/Aus-Taste **(5)** neben der Anzeige – oder zum Erhöhen bzw. Blättern nach oben die Taste Beleuchtung **(2)** neben der Anzeige +. Ist der Bordcomputer in die Halterung **(4)** eingesetzt, dann ist die Änderung auch mit den Tasten – **(11)** bzw. + **(12)** an der Bedieneinheit möglich.

Um die Funktion zu verlassen und eine geänderte Einstellung zu speichern, drücken Sie die Taste **RESET (6)** für 3 s.

Folgende Grundeinstellungen stehen zur Auswahl:

- **<- Uhrzeit +>**: Sie können die aktuelle Uhrzeit einstellen. Längeres Drücken auf die Einstelltasten beschleunigt die Änderung der Uhrzeit.
- **<- Radumfang +>**: Sie können diesen vom Hersteller voreingestellten Wert um  $\pm 5\%$  verändern. Dieser Menüpunkt wird nur angezeigt, wenn sich der Bordcomputer in der Halterung befindet.
- **<- Deutsch +>**: Sie können die Sprache der Textanzeigen ändern. Zur Auswahl stehen Deutsch, Englisch, Französisch, Spanisch, Italienisch, Portugiesisch, Schwedisch, Niederländisch und Dänisch.
- **<- Einheit km/mi +>**: Sie können Geschwindigkeit und Entfernung in Kilometern oder Meilen anzeigen lassen.
- **<- Zeitformat +>**: Sie können die Uhrzeit im 12-Stunden- oder im 24-Stunden-Format anzeigen lassen.
- **<- Schaltempf. an +>/<- Schaltempf. aus +>**: Sie können die Anzeige einer Schaltempfehlung ein- bzw. ausschalten.
- **<Betriebszeit gesamt>**: Anzeige der gesamten Fahrdauer mit dem eBike (nicht änderbar)
- **<Displ. vx.x.x.x>**: Dies ist die Software-Version des Displays.
- **<DU vx.x.x.x>**: Dies ist die Software-Version der Antriebseinheit. Dieser Menüpunkt wird nur angezeigt, wenn sich der Bordcomputer in der Halterung befindet.
- **<DU SN xxxxxxx/xxx>**: Dies ist die Seriennummer der Antriebseinheit. Dieser Menüpunkt wird nur angezeigt, wenn sich der Bordcomputer in der Halterung befindet.

- **<DU PN xxxxxxxxxx>**: Dies ist die Typteilenummer der Antriebseinheit. Dieser Menüpunkt wird nur angezeigt, wenn sich der Bordcomputer in der Halterung befindet und die Antriebseinheit eine Typteilenummer zur Verfügung stellt.
- **<Service MM/YYYY>**: Dieser Menüpunkt wird Ihnen angezeigt, wenn der Fahrradhersteller einen festen Servicetermin festgelegt hat.
- **<Serv. xx km/mi>**: Dieser Menüpunkt wird Ihnen angezeigt, wenn nach Erreichen einer bestimmten Laufleistung der Fahrradhersteller einen Servicetermin festgelegt hat.
- **<Bat. vx.x.x.x>**: Dies ist die Software-Version des Akkus. Dieser Menüpunkt wird nur angezeigt, wenn sich der Bordcomputer in der Halterung befindet. Bei Verwendung von 2 Akkus werden nacheinander die Software-Versionen beider Akkus angegeben.
- **<Bat. PN xxxxxxxxxx>**: Dies ist die Typteilenummer des eBike-Akkus. Dieser Menüpunkt wird nur angezeigt, wenn sich der Bordcomputer in der Halterung befindet und der eBike-Akku eine Typteilenummer zur Verfügung stellt. Bei Verwendung von 2 Akkus werden nacheinander die Software-Versionen beider Akkus angegeben.
- **<Cha. vx.x.x.x>**: Dies ist die Software-Version des Ladegeräts, mit dem der eBike-Akku geladen wurde. Dies wird nur angezeigt, wenn das Ladegerät die Software-Version zur Verfügung stellt.
- Wenn ein eBike mit ABS ausgestattet ist, werden auch die Software-Version, die Seriennummer und die Typteilenummer des ABS angezeigt.

## Anzeige Fehlercode

Die Komponenten des eBike-Systems werden ständig automatisch überprüft. Wird ein Fehler festgestellt, erscheint der entsprechende Fehlercode in der Textanzeige **(d)**.

Drücken Sie eine beliebige Taste am Bordcomputer **(3)** oder an der Bedieneinheit **(9)**, um zur Standardanzeige zurückzukehren.

Abhängig von der Art des Fehlers wird der Antrieb gegebenenfalls automatisch abgeschaltet. Die Weiterfahrt ohne Unterstützung durch den Antrieb ist aber jederzeit möglich. Vor weiteren Fahrten sollte das eBike überprüft werden.

► **Lassen Sie alle Reparaturen ausschließlich von einem autorisierten Fahrradhändler ausführen.**

Code	Ursache	Abhilfe
410	Eine oder mehrere Tasten des Bordcomputers sind blockiert.	Prüfen Sie, ob Tasten verklemmt sind, z.B. durch eingedrungenen Schmutz. Reinigen Sie die Tasten gegebenenfalls.
414	Verbindungsproblem der Bedieneinheit	Anschlüsse und Verbindungen überprüfen lassen
418	Eine oder mehrere Tasten der Bedieneinheit sind blockiert.	Prüfen Sie, ob Tasten verklemmt sind, z.B. durch eingedrungenen Schmutz. Reinigen Sie die Tasten gegebenenfalls.
419	Konfigurationsfehler	Starten Sie das System neu. Falls das Problem weiterhin besteht, kontaktieren Sie Ihren Bosch eBike-Händler.
422	Verbindungsproblem der Antriebseinheit	Anschlüsse und Verbindungen überprüfen lassen
423	Verbindungsproblem des eBike-Akkus	Anschlüsse und Verbindungen überprüfen lassen

Code	Ursache	Abhilfe
424	Kommunikationsfehler der Komponenten untereinander	Anschlüsse und Verbindungen überprüfen lassen
426	interner Zeitüberschreitungs-Fehler	Starten Sie das System neu. Falls das Problem weiterhin besteht, kontaktieren Sie Ihren Bosch eBike-Händler. Es ist in diesem Fehlerzustand nicht möglich, sich im Grundeinstellungs Menü den Reifenumfang anzeigen zu lassen oder anzupassen.
430	interner Akku des Bordcomputers leer (nicht bei BUI350)	Bordcomputer aufladen (in der Halterung oder über USB-Anschluss)
431	Software-Versionsfehler	Starten Sie das System neu. Falls das Problem weiterhin besteht, kontaktieren Sie Ihren Bosch eBike-Händler.
440	interner Fehler der Antriebseinheit	Starten Sie das System neu. Falls das Problem weiterhin besteht, kontaktieren Sie Ihren Bosch eBike-Händler.
450	interner Software-Fehler	Starten Sie das System neu. Falls das Problem weiterhin besteht, kontaktieren Sie Ihren Bosch eBike-Händler.
460	Fehler am USB-Anschluss	Entfernen Sie das Kabel vom USB-Anschluss des Bordcomputers. Falls das Problem weiterhin besteht, kontaktieren Sie Ihren Bosch eBike-Händler.
490	interner Fehler des Bordcomputers	Bordcomputer überprüfen lassen
500	interner Fehler der Antriebseinheit	Starten Sie das System neu. Falls das Problem weiterhin besteht, kontaktieren Sie Ihren Bosch eBike-Händler.
502	Fehler in der Fahrradbeleuchtung	Überprüfen Sie das Licht und die dazugehörige Verkabelung. Starten Sie das System neu. Falls das Problem weiterhin besteht, kontaktieren Sie Ihren Bosch eBike-Händler.
503	Fehler des Geschwindigkeitssensors	Starten Sie das System neu. Falls das Problem weiterhin besteht, kontaktieren Sie Ihren Bosch eBike-Händler.
504	Manipulation des Geschwindigkeitssignals erkannt.	Position des Speichenmagneten prüfen und ggf. einstellen. Auf Manipulation (Tuning) prüfen. Die Unterstützung des Antriebs wird verringert.
510	interner Sensorfehler	Starten Sie das System neu. Falls das Problem weiterhin besteht, kontaktieren Sie Ihren Bosch eBike-Händler.
511	interner Fehler der Antriebseinheit	Starten Sie das System neu. Falls das Problem weiterhin besteht, kontaktieren Sie Ihren Bosch eBike-Händler.
530	Akkufehler	Schalten Sie das eBike aus, entnehmen Sie den eBike-Akku und setzen Sie den eBike-Akku wieder ein. Starten Sie das System neu. Falls das Problem weiterhin besteht, kontaktieren Sie Ihren Bosch eBike-Händler.
531	Konfigurationsfehler	Starten Sie das System neu. Falls das Problem weiterhin besteht, kontaktieren Sie Ihren Bosch eBike-Händler.
540	Temperaturfehler	Das eBike befindet sich außerhalb des zulässigen Temperaturbereichs. Schalten Sie das eBike-System aus, um die Antriebseinheit entweder auf den zulässigen Temperaturbereich abkühlen oder aufwärmen zu lassen. Starten Sie das System neu. Falls das Problem weiterhin besteht, kontaktieren Sie Ihren Bosch eBike-Händler.
550	Ein unzulässiger Verbraucher wurde erkannt.	Entfernen Sie den Verbraucher. Starten Sie das System neu. Falls das Problem weiterhin besteht, kontaktieren Sie Ihren Bosch eBike-Händler.
580	Software-Versionsfehler	Starten Sie das System neu. Falls das Problem weiterhin besteht, kontaktieren Sie Ihren Bosch eBike-Händler.
591	Authentifizierungsfehler	Schalten Sie das eBike-System aus. Entfernen Sie den Akku und setzen ihn wieder ein. Starten Sie das System neu. Falls das Pro-



Code	Ursache	Abhilfe
		blem weiterhin besteht, kontaktieren Sie Ihren Bosch eBike-Händler.
592	inkompatible Komponente	Kompatibles Display einsetzen. Falls das Problem weiterhin besteht, kontaktieren Sie Ihren Bosch eBike-Händler.
593	Konfigurationsfehler	Starten Sie das System neu. Falls das Problem weiterhin besteht, kontaktieren Sie Ihren Bosch eBike-Händler.
595, 596	Kommunikationsfehler	Überprüfen Sie die Verkabelung zum Getriebe und starten Sie das System neu. Falls das Problem weiterhin besteht, kontaktieren Sie Ihren Bosch eBike-Händler.
602	interner Akkufehler	Starten Sie das System neu. Falls das Problem weiterhin besteht, kontaktieren Sie Ihren Bosch eBike-Händler.
603	interner Akkufehler	Starten Sie das System neu. Falls das Problem weiterhin besteht, kontaktieren Sie Ihren Bosch eBike-Händler.
605	Akku-Temperaturfehler	Der Akku befindet sich außerhalb des zulässigen Temperaturbereichs. Schalten Sie das eBike-System aus, um den Akku entweder auf den zulässigen Temperaturbereich abkühlen oder aufwärmen zu lassen. Starten Sie das System neu. Falls das Problem weiterhin besteht, kontaktieren Sie Ihren Bosch eBike-Händler.
606	externer Akkufehler	Überprüfen Sie die Verkabelung. Starten Sie das System neu. Falls das Problem weiterhin besteht, kontaktieren Sie Ihren Bosch eBike-Händler.
610	Akku-Spannungsfehler	Starten Sie das System neu. Falls das Problem weiterhin besteht, kontaktieren Sie Ihren Bosch eBike-Händler.
620	Fehler Ladegerät	Ersetzen Sie das Ladegerät. Kontaktieren Sie Ihren Bosch eBike-Händler.
640	interner Akkufehler	Starten Sie das System neu. Falls das Problem weiterhin besteht, kontaktieren Sie Ihren Bosch eBike-Händler.
655	Akku-Mehrfachfehler	Schalten Sie das eBike-System aus. Entfernen Sie den Akku und setzen ihn wieder ein. Starten Sie das System neu. Falls das Problem weiterhin besteht, kontaktieren Sie Ihren Bosch eBike-Händler.
656	Software-Versionsfehler	Kontaktieren Sie Ihren Bosch eBike-Händler, damit er ein Software-Update durchführt.
7xx	Fehler bei Drittkomponenten	Beachten Sie die Angaben in der Betriebsanleitung des jeweiligen Komponentenherstellers.
800	interner ABS-Fehler	Kontaktieren Sie Ihren Bosch eBike-Händler.
810	unplausible Signale am Radgeschwindigkeits-Sensor	Kontaktieren Sie Ihren Bosch eBike-Händler.
820	Fehler an Leitung zum vorderen Radgeschwindigkeits-Sensor	Kontaktieren Sie Ihren Bosch eBike-Händler.
821 ... 826	unplausible Signale am vorderen Radgeschwindigkeits-Sensor Sensorscheibe möglicherweise nicht vorhanden, defekt oder falsch montiert; deutlich unterschiedliche Reifendurchmesser Vorderrad und Hinterrad; extreme Fahr-situation, z.B. Fahren auf dem Hinterrad	Starten Sie das System neu und führen Sie mindestens 2 Minuten lang eine Probefahrt durch. Die ABS-Kontrollleuchte muss erlöschen. Falls das Problem weiterhin besteht, kontaktieren Sie Ihren Bosch eBike-Händler.
830	Fehler an Leitung zum hinteren Radgeschwindigkeits-Sensor	Kontaktieren Sie Ihren Bosch eBike-Händler.
831 833 ... 835	unplausible Signale am hinteren Radgeschwindigkeits-Sensor	Starten Sie das System neu und führen Sie mindestens 2 Minuten lang eine Probefahrt durch. Die ABS-Kontrollleuchte muss erlöschen.

Code	Ursache	Abhilfe
	Sensorscheibe möglicherweise nicht vorhanden, defekt oder falsch montiert; deutlich unterschiedliche Reifendurchmesser Vorderrad und Hinterrad; extreme Fahr-situation, z.B. Fahren auf dem Hinterrad	sehen. Falls das Problem weiterhin besteht, kontaktieren Sie Ihren Bosch eBike-Händler.
840	interner ABS-Fehler	Kontaktieren Sie Ihren Bosch eBike-Händler.
850	interner ABS-Fehler	Kontaktieren Sie Ihren Bosch eBike-Händler.
860, 861	Fehler der Spannungsversorgung	Starten Sie das System neu. Falls das Problem weiterhin besteht, kontaktieren Sie Ihren Bosch eBike-Händler.
870, 871 880 883 ... 885	Kommunikationsfehler	Starten Sie das System neu. Falls das Problem weiterhin besteht, kontaktieren Sie Ihren Bosch eBike-Händler.
889	interner ABS-Fehler	Kontaktieren Sie Ihren Bosch eBike-Händler.
890	ABS-Kontrollleuchte ist defekt oder fehlt; ABS ist möglicherweise ohne Funktion.	Kontaktieren Sie Ihren Bosch eBike-Händler.
keine Anzeige	interner Fehler des Bordcomputers	Starten Sie Ihr eBike-System durch Aus- und Wiedereinschalten neu.

## Wartung und Service

### Wartung und Reinigung

Alle Komponenten inklusive der Antriebseinheit dürfen nicht ins Wasser getaucht oder mit Druckwasser gereinigt werden. Verwenden Sie für die Reinigung Ihres Bordcomputers ein weiches, nur mit Wasser befeuchtetes Tuch. Verwenden Sie keine Reinigungsmittel.

Lassen Sie Ihr eBike-System mindestens einmal im Jahr technisch überprüfen (u.a. Mechanik, Aktualität der Systemsoftware).

Zusätzlich kann der Fahrradhersteller oder Fahrradhändler für den Servicetermin eine Laufleistung und/oder einen Zeitraum zugrunde legen. In diesem Fall wird Ihnen der Bordcomputer nach jedem Einschalten die Fälligkeit des Servicetermins 4 s lang anzeigen.

Für Service oder Reparaturen am eBike wenden Sie sich bitte an einen autorisierten Fahrradhändler.

- **Lassen Sie alle Reparaturen ausschließlich von einem autorisierten Fahrradhändler ausführen.**

### Kundendienst und Anwendungsberatung

Bei allen Fragen zum eBike-System und seinen Komponenten wenden Sie sich an einen autorisierten Fahrradhändler. Kontaktdaten autorisierter Fahrradhändler finden Sie auf der Internetseite [www.bosch-ebike.com](http://www.bosch-ebike.com).

### Transport

- **Wenn Sie Ihr eBike außerhalb Ihres Autos z.B. auf einem Autogepäckträger mit sich führen, nehmen Sie den Bordcomputer und den eBike-Akku ab, um Beschädigungen zu vermeiden.**

### Entsorgung



Antriebseinheit, Bordcomputer inkl. Bedieneinheit, Akku, Geschwindigkeitssensor, Zubehör und Verpackungen sollen einer umweltgerechten Wiederverwertung zugeführt werden.

Werfen Sie eBikes und ihre Komponenten nicht in den Hausmüll!

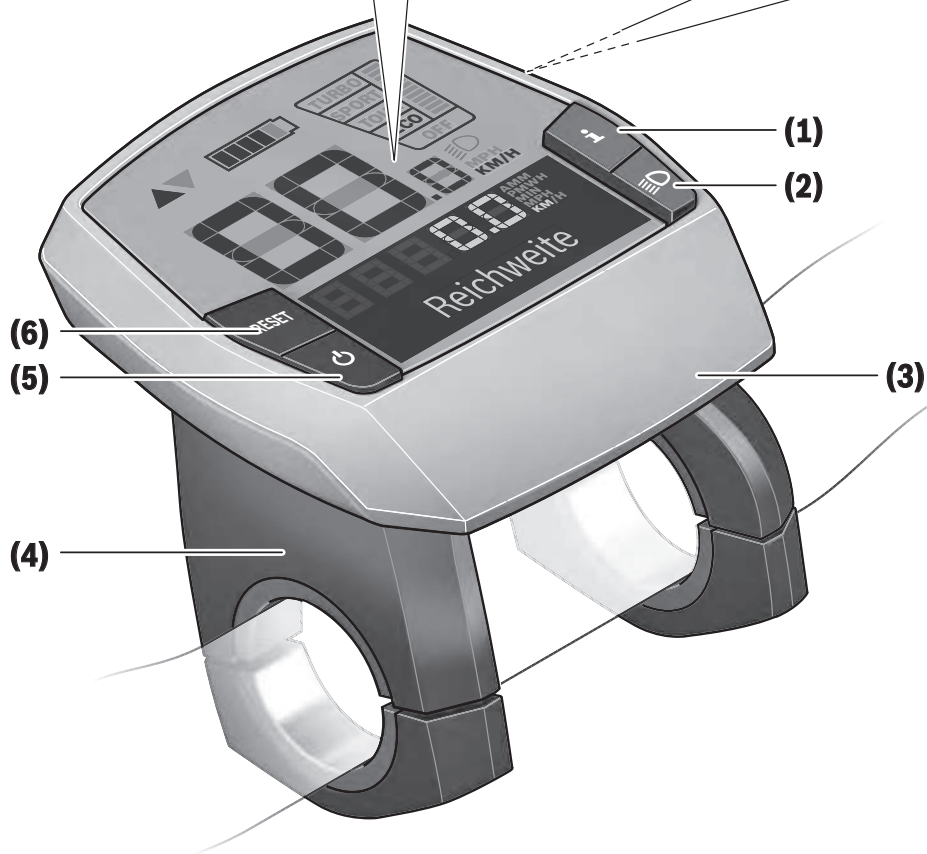
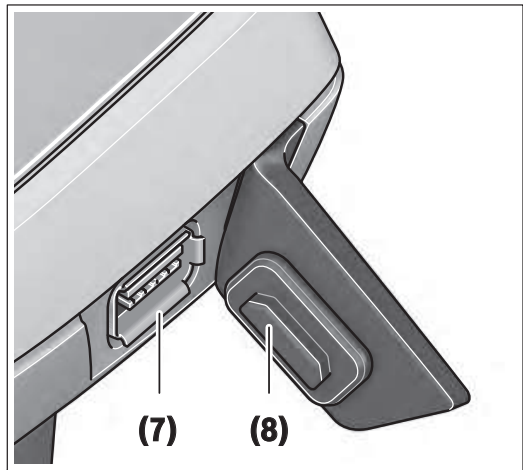
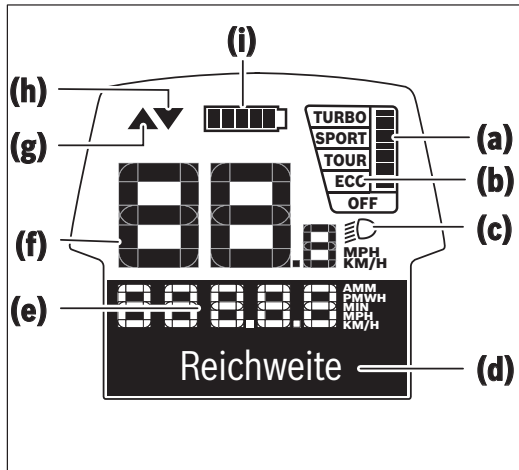


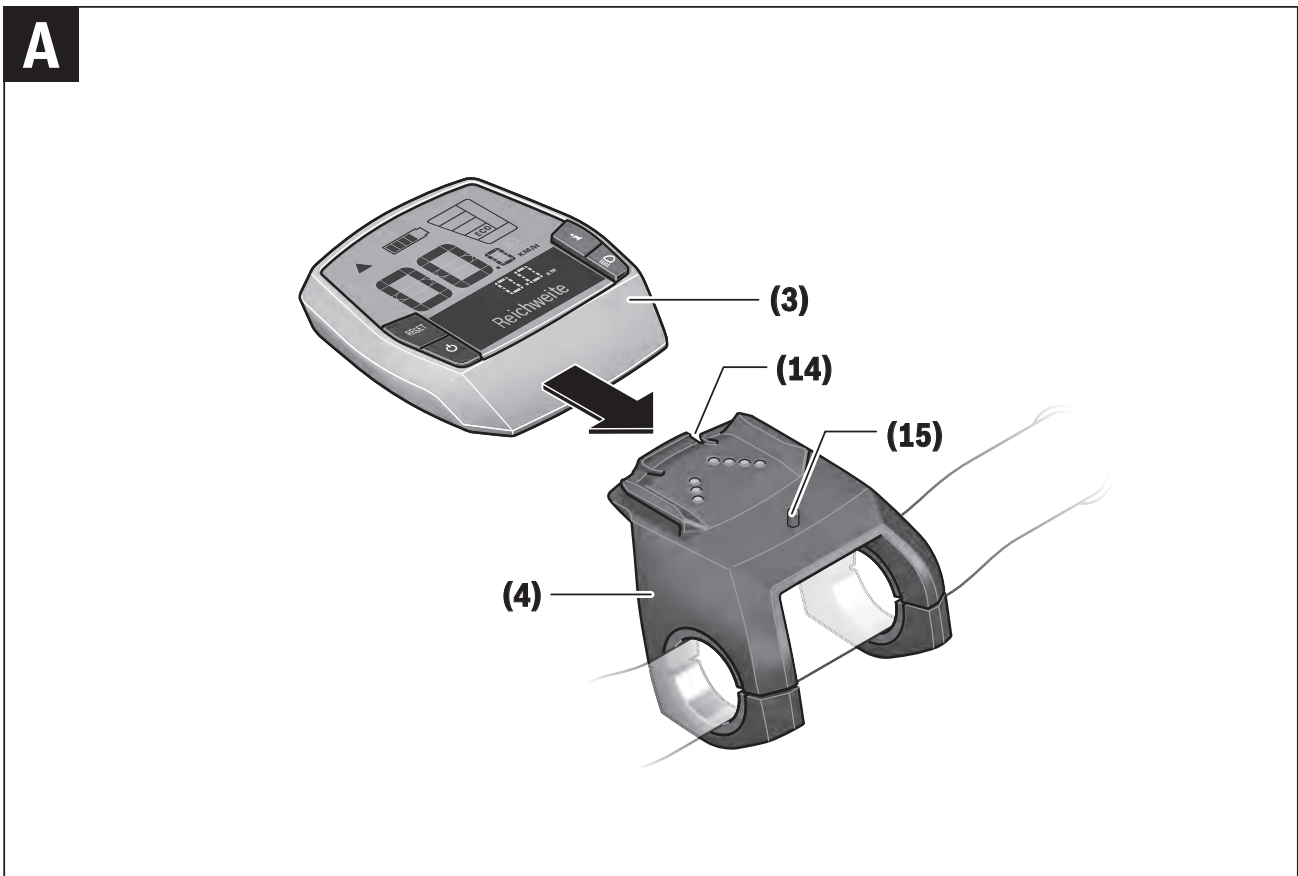
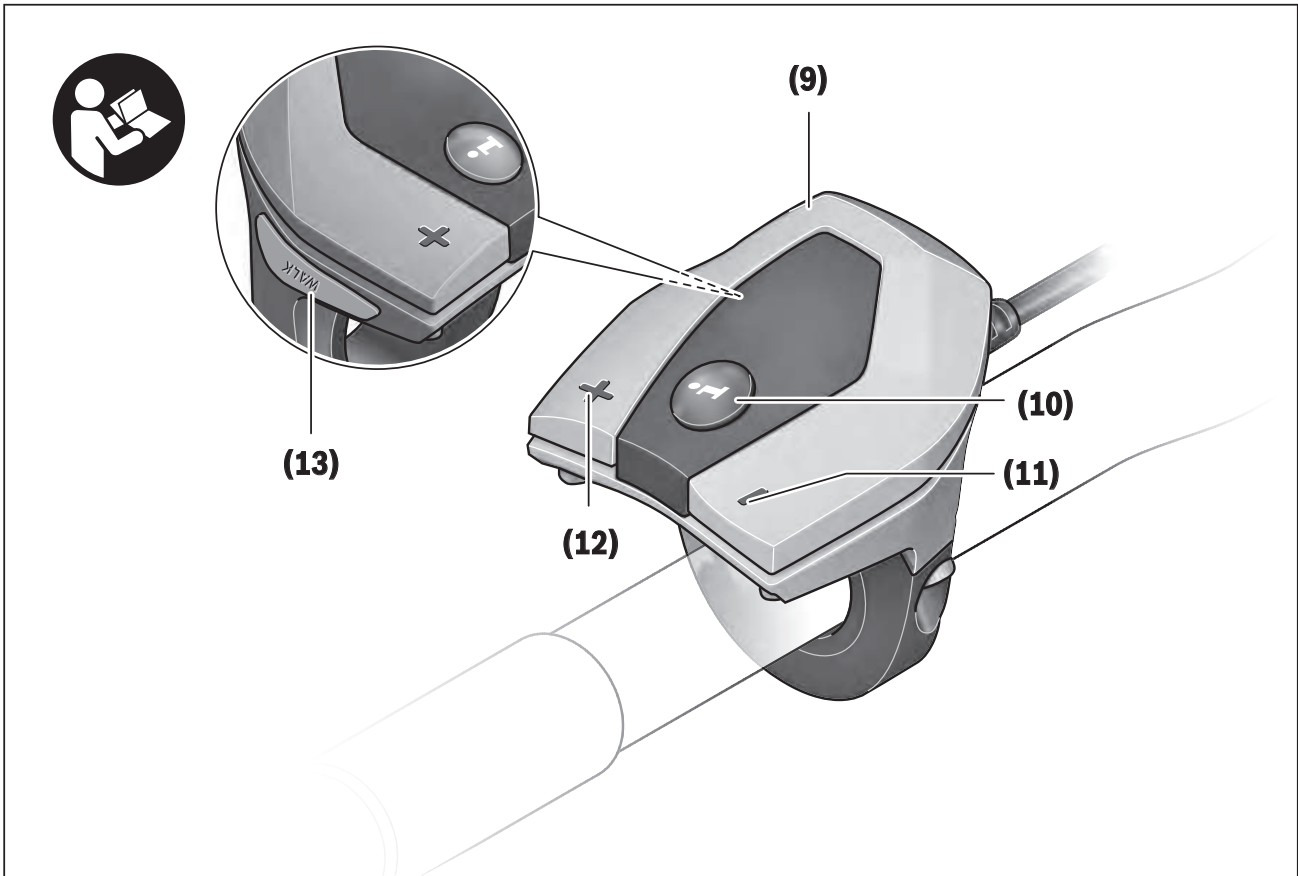
Gemäß der europäischen Richtlinie 2012/19/EU müssen nicht mehr gebrauchsfähige Elektrogeräte und gemäß der europäischen Richtlinie 2006/66/EG müssen defekte oder verbrauchte Akkus/Batterien getrennt gesammelt und einer umweltgerechten Wiederverwertung zugeführt werden.

Geben Sie nicht mehr gebrauchsfähige Bosch eBike-Komponenten bitte bei einem autorisierten Fahrradhändler ab.

**Änderungen vorbehalten.**









## Consignes de sécurité



**Lisez attentivement toutes les instructions et consignes de sécurité.** Le non-respect des instructions et consignes de sécurité peut provoquer un choc électrique, un incendie et/ou entraîner de graves blessures.

**Conservez tous les avertissements et toutes les instructions pour pouvoir s'y reporter ultérieurement.**

Le terme **accu** utilisé dans la présente notice d'utilisation désigne un accu/une batterie d'eBike Bosch d'origine.

- ▶ **Ne vous laissez pas distraire par l'affichage sur l'ordinateur de bord.** Si vous ne vous concentrez pas pleinement sur les conditions de circulation, vous risquez d'être impliqué dans un accident. Pour changer de niveau d'assistance et effectuer des entrées dans votre ordinateur de bord, arrêtez-vous et saisissez les données souhaitées.
- ▶ **Ne vous servez pas de l'ordinateur de bord comme d'une poignée.** Si vous soulevez votre vélo en le saisissant par l'ordinateur de bord, ce dernier risque d'être endommagé irrémédiablement.
- ▶ **Lisez et respectez les consignes de sécurité et les instructions de toutes les notices d'utilisation du système eBike, ainsi que la notice d'utilisation de votre eBike.**

## Description des prestations et du produit

### Utilisation conforme

L'ordinateur de bord **Intuvia** est spécialement conçu pour une utilisation conjointe avec un système eBike Bosch et pour afficher des données de parcours.

Nous nous réservons le droit d'apporter à tout moment des modifications au logiciel pour corriger des erreurs ou pour modifier les fonctionnalités décrites dans la présente notice.

### Éléments constitutifs

La numérotation des éléments se réfère aux représentations sur les pages graphiques situées en début de notice.

Toutes les pièces de vélo, à l'exception de l'unité d'entraînement, de l'ordinateur et de l'unité de commande, du capteur de vitesse et de leurs fixations sont représentées de manière schématique, elles peuvent différer par rapport à celles réellement installées sur votre vélo électrique.

- (1) Touche fonction d'affichage **i**
- (2) Touche d'éclairage du vélo
- (3) Ordinateur de bord
- (4) Support ordinateur de bord
- (5) Touche Marche/Arrêt de l'ordinateur de bord
- (6) Touche de réinitialisation **RESET**
- (7) Prise USB
- (8) Cache de protection de la prise USB
- (9) Unité de commande

- (10) Touche Fonction d'affichage **i** sur l'unité de commande
- (11) Touche Réduction de l'assistance/défilement vers le bas **-**
- (12) Touche Augmentation de l'assistance/défilement vers le haut **+**
- (13) Touche Assistance à la poussée **WALK**
- (14) Dispositif d'arrêt de l'ordinateur de bord
- (15) Vis de blocage de l'ordinateur de bord  
Câble de charge USB (micro A – micro B)<sup>A)</sup>

A) Pas représenté, disponible en tant qu'accessoire

### Affichages sur l'ordinateur de bord

- (a) Assistance de l'unité d'entraînement
- (b) Niveau d'assistance
- (c) Éclairage
- (d) Affichage de texte
- (e) Affichage de valeurs numériques
- (f) Compteur de vitesse
- (g) Recommandation de changement de vitesse : sélectionner vitesse supérieure
- (h) Recommandation de changement de vitesse : sélectionner vitesse inférieure
- (i) Indicateur de niveau de charge de la batterie

### Caractéristiques techniques

Ordinateur de bord		Intuvia
Code produit		BUI255
Courant de charge maxi de la prise USB	mA	500
Tension de charge de la prise USB	V	5
Câble de charge USB <sup>A)</sup>		1 270 016 360
Températures de fonctionnement	°C	-5 ... +40
Températures de stockage	°C	+10 ... +40
Plage de températures de charge	°C	0 ... +40
Accu Li-ion interne	V mAh	3,7 230
Indice de protection <sup>B)</sup>		IP 54 (protection contre la poussière et les projections d'eau)
Poids (approx.)	kg	0,15

A) non compris dans la fourniture d'origine

B) quand le cache de protection USB est fermé

Le système eBike de Bosch utilise FreeRTOS (voir <http://www.freertos.org>).

## Montage

### Montage et démontage de la batterie

Pour le montage de la batterie sur le vélo électrique et son retrait, veuillez vous référer à la notice d'utilisation de la batterie.

### Mise en place et retrait de l'ordinateur de bord (voir figure A)

Pour **insérer** l'ordinateur de bord **(3)**, faites-le glisser dans le support **(4)** par l'avant.

Pour retirer l'ordinateur de bord **(3)**, appuyez sur le dispositif d'arrêt **(14)** et faites-le glisser vers l'avant hors du support **(4)**.

► **Retirez l'ordinateur de bord lorsque vous garez votre vélo électrique.**

Il est également possible de bloquer l'ordinateur de bord dans son support pour qu'il ne puisse pas être enlevé. Pour cela, démontez le support **(4)** du guidon. Placez l'ordinateur de bord sur son support. Vissez par le dessous la vis de blocage **(15)** (filetage M3, 8 mm de long) dans le trou fileté du support prévu à cet effet. Remontez le support sur le guidon.

**Remarque** : La vis de blocage n'est pas une véritable protection antivol.

## Utilisation

### Conditions préalables

Le système eBike ne peut être activé que si les conditions suivantes sont réunies :

- La batterie utilisée est suffisamment chargée (voir la notice d'utilisation de la batterie).
- L'ordinateur de bord est correctement inséré dans son support (voir « Mise en place et retrait de l'ordinateur de bord (voir figure A) », Page Français – 2).
- Le capteur de vitesse est correctement branché (voir la notice d'utilisation de la Drive Unit).

### Mise en marche/arrêt du système eBike

Pour **mettre en marche** le système eBike, vous avez les possibilités suivantes :

- Si l'ordinateur de bord est déjà allumé lors de son insertion dans le support, le système eBike s'active automatiquement.
- L'ordinateur de bord et la batterie étant en place sur le vélo, appuyez brièvement une fois sur le bouton Marche/Arrêt de l'ordinateur de bord.
- L'ordinateur de bord étant en place dans son support, appuyez sur la touche Marche/Arrêt de la batterie (certains fabricants de vélos proposent des solutions sans accès possible à la touche Marche/Arrêt de la batterie ; voir la notice d'utilisation de la batterie).

Le système d'entraînement eBike est activé dès que vous appuyez sur les pédales (sauf quand l'assistance à la poussée est active ou avec le niveau d'assistance **OFF**). La puissance

du moteur est déterminée par le niveau d'assistance paramétré au niveau de l'ordinateur de bord.

Dès que vous arrêtez de pédaler en mode normal ou dès que vous avez atteint une vitesse de **25/45 km/h**, le système d'entraînement eBike désactive l'assistance. L'entraînement se réactive automatiquement dès que vous vous mettez à pédaler et que la vitesse est inférieure à **25/45 km/h**.

Pour **arrêter** le système eBike, vous avez les possibilités suivantes :

- Actionnez la touche Marche/Arrêt de l'ordinateur de bord.
- Désactivez la batterie en actionnant la touche Marche/Arrêt (certains fabricants de vélos proposent des solutions sans accès possible à la touche Marche/Arrêt de la batterie ; voir la notice d'utilisation de la batterie).
- Retirez l'ordinateur de bord de son support.

Si le système eBike n'est pas sollicité pendant 10 minutes (du fait par ex. que le vélo est à l'arrêt) et qu'en même temps aucune touche de l'ordinateur de bord ou de l'unité de commande de votre vélo électrique n'est actionnée, le système eBike s'arrête automatiquement de même que la batterie afin d'économiser l'énergie.

### eShift (en option)

eShift indique qu'un système de passage de vitesses électronique est associé au système eBike. Les composants eShift sont reliés électriquement à l'unité d'entraînement par le fabricant. Les systèmes de passage de vitesses électroniques sont décrits dans une notice d'utilisation à part.

### Alimentation en énergie de l'ordinateur de bord

Trois conditions doivent être remplies pour que la batterie du vélo électrique alimente en énergie l'accu de l'ordinateur de bord : l'ordinateur de bord doit être en place dans son support **(4)**, une batterie suffisamment chargée doit être en place sur le vélo électrique et le système eBike doit être activé.

Après avoir été retiré de son support **(4)**, l'ordinateur de bord est alimenté en énergie via son accu. Si l'accu interne est faible au moment de la mise en marche de l'ordinateur de bord, le message **<Connecter au vélo>** s'affiche pendant 3 s au niveau de l'affichage **(d)**. Ensuite, l'ordinateur de bord s'éteint.

Pour recharger l'accu interne, remplacez l'ordinateur de bord sur son support **(4)** (quand une batterie est en place sur le vélo électrique). Mettez en marche la batterie du vélo électrique en actionnant la touche Marche/Arrêt (voir la notice d'utilisation de la batterie).

Vous pouvez également recharger l'ordinateur de bord via la prise USB. Pour cela, ouvrez le cache de protection **(8)**. Branchez la prise USB **(7)** de l'ordinateur de bord via un câble USB adapté à un chargeur USB standard ou à la prise USB d'un ordinateur (tension de charge de 5 V, courant de charge maxi 500 mA). Au niveau de l'affichage **(d)** de l'ordinateur de bord apparaît **<USB connectée>**.

## Mise en marche/arrêt de l'ordinateur de bord

Pour **mettre en marche** l'ordinateur de bord, appuyez brièvement sur la touche Marche/Arrêt **(5)**. L'ordinateur de bord peut aussi être activé quand il ne se trouve pas dans son support (à condition que son accu interne soit suffisamment chargé).

Pour **arrêter** l'ordinateur de bord, appuyez sur la touche Marche/Arrêt **(5)**.

Si l'ordinateur de bord n'est pas monté dans son support, il s'éteint automatiquement après 1 minute d'inactivité afin d'économiser l'énergie.

► **Si vous savez que vous n'allez pas utiliser votre vélo électrique pendant plusieurs semaines, retirez l'ordinateur de bord de son support.** Conservez l'ordinateur de bord dans un endroit sec, à la température ambiante. Rechargez régulièrement son accu (au moins tous les 3 mois).

## Indicateur de niveau de charge de la batterie

L'indicateur de charge **(i)** indique le niveau de charge de la batterie du vélo électrique, pas le niveau de charge de l'accu interne de l'ordinateur de bord. Le niveau de charge de la batterie du vélo électrique peut également être lu au niveau des LED de la batterie proprement dite.

Sur l'affichage **(i)**, chaque barre du symbole de batterie représente environ 20 % de capacité :



La batterie du vélo électrique est complètement chargée.

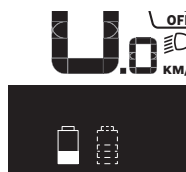


La batterie du vélo électrique a besoin d'être rechargée.



Les LED de l'indicateur de niveau de charge de la batterie sont toutes éteintes. La capacité à disposition pour l'assistance électrique est épuisée. L'assistance est désactivée en douceur. La capacité résiduelle de la batterie sera utilisée pour faire fonctionner l'éclairage et l'ordinateur de bord, le symbole de batterie clignote. La capacité de la batterie est suffisante pour encore 2 heures d'éclairage environ. Cette durée ne tient pas compte des autres besoins en courant (par ex. moyeu automatique à vitesses intégrées, charge d'appareils externes via la prise USB).

Si l'ordinateur de bord est retiré de son support **(4)**, le dernier niveau de charge de batterie affiché restera mémorisé. En cas d'utilisation sur un vélo équipé de deux batteries, l'indicateur de niveau de charge **(i)** indique le niveau de charge des deux batteries.



Lors de la recharge des deux batteries d'un vélo à deux batteries, l'écran indique l'état d'avancement de la charge des deux batteries (sur la figure ci-contre, la batterie de gauche est en train d'être chargée). La batterie en train d'être chargée est aussi reconnaissable au fait qu'elle clignote.

## Réglage du niveau d'assistance

Vous pouvez sélectionner à l'aide de l'unité de commande **(9)** le niveau d'assistance électrique souhaité lorsque vous pédalez. Le niveau d'assistance peut être modifié à tout moment, même au cours de la conduite.

**Remarque :** Sur certaines versions, le niveau d'assistance est préréglé et ne peut pas être modifié. Sur d'autres, il peut y avoir moins de niveaux d'assistance que ce qui est indiqué ici.

Les niveaux d'assistance suivants sont disponibles :

- **OFF :** l'assistance électrique est désactivée, le vélo ne peut être utilisé que comme un vélo normal sans assistance. L'assistance à la poussée ne peut pas être activée.
- **ECO :** assistance efficace avec le rendement maximal, pour disposer d'une autonomie maximale
- **TOUR :** assistance régulière, pour de grands trajets et de grandes randonnées
- **SPORT/eMTB :**
  - SPORT :** assistance puissante pour parcours sportifs sur chemins montagneux ainsi que pour la circulation urbaine
  - eMTB :** assistance optimale sur tous terrains, démarrage sportif, dynamique améliorée, performances maximales (**eMTB** seulement disponible en combinaison avec les unités d'entraînement BDU250P CX, BDU365, BDU450 CX et BDU480 CX. Une mise à jour logicielle est parfois nécessaire.)
- **TURBO :** assistance maximale jusqu'à des fréquences de pédalage élevées, pour conduite sportive

Pour **augmenter** le niveau d'assistance, appuyez sur la touche **+** **(12)** de l'unité de commande jusqu'à ce que le niveau d'assistance souhaité s'affiche au niveau de l'affichage **(b)**. Pour **réduire** le niveau d'assistance, appuyez sur la touche **-** **(11)**.

La puissance moteur sollicitée apparaît au niveau de l'affichage **(a)**. La puissance maximale du moteur dépend du niveau d'assistance sélectionné.

Si l'ordinateur de bord est retiré de son support **(4)**, le niveau d'assistance affiché en dernier restera mémorisé, l'affichage **(a)** de la puissance du moteur restera vide.

## Interaction entre le système eBike et le système de changement de vitesses

Même avec l'assistance électrique, vous devez changer de vitesses de la même façon qu'avec un vélo normal (consultez la notice d'utilisation de votre vélo électrique).

Indépendamment du type de système de changement de vitesses, il est recommandé d'arrêter brièvement de pédaler pendant que vous changez de vitesse. Ceci facilite le changement de vitesse et réduit l'usure du mécanisme d'entraînement.

En choisissant la vitesse appropriée, vous pouvez – à effort égal – rouler plus vite et bénéficier d'une plus grande autonomie.

Suivez donc les recommandations de passage de vitesses qui vous sont données par les flèches **(g)** et **(h)**. S'il apparaît la flèche **(g)**, sélectionnez une vitesse supérieure pour réduire la fréquence de pédalage. S'il apparaît la flèche **(h)**, sé-



lectionnez une vitesse inférieure pour augmenter la fréquence de pédalage.

### Activation/désactivation de l'éclairage du vélo

Sur les vélos où l'éclairage est alimenté par le système eBike, les feux avant et arrière peuvent être allumés et éteints simultanément en actionnant la touche **(2)** de l'ordinateur de bord.

Vérifiez le fonctionnement de l'éclairage du vélo avant chaque départ.

Au niveau de l'affichage **(d)** apparaît pendant 1 s environ **<Feux allumés>** lors de l'allumage de l'éclairage et **<Feux éteints>** lors de l'extinction de l'éclairage. Quand l'éclairage est allumé, le symbole d'éclairage **(c)** s'affiche.

L'ordinateur de bord mémorise l'état de l'éclairage. À la remise en marche de l'ordinateur de bord, l'éclairage est automatiquement activé s'il était auparavant actif.

Le fait d'allumer ou d'éteindre l'éclairage du vélo n'a aucune incidence sur le rétro-éclairage de l'écran.

### Activation/désactivation de l'assistance à la poussée

L'assistance à la poussée vous permet de pousser le vélo électrique en exerçant moins d'effort. La vitesse possible avec cette fonction dépend de la vitesse sélectionnée sur le vélo. Elle est au maximum de **6 km/h**. Elle sera d'autant plus faible (à pleine puissance) que la vitesse sélectionnée est plus petite.

► **La fonction assistance à la poussée ne doit être utilisée que quand vous poussez le vélo électrique.** Les roues du vélo doivent être en contact avec le sol lorsque l'assistance à la poussée est utilisée, sans quoi vous risqueriez de vous blesser.

Pour **activer** l'assistance à la poussée, actionnez brièvement la touche **WALK** de votre ordinateur de bord. Après l'activation, appuyez dans les 3 secondes qui suivent sur la touche **+** et maintenez-la enfoncée. Le système d'entraînement eBike se met alors en marche.

**Remarque :** L'assistance à la poussée n'est pas activable dans le niveau d'assistance **OFF**.

L'assistance à la poussée **se désactive** dès que l'une des situations suivantes se produit :

- Vous relâchez la touche **+**,
- les roues du vélo électrique se bloquent (par ex. si vous actionnez les freins ou heurtez un obstacle),
- la vitesse devient supérieure à **6 km/h**.

Le fonctionnement de l'assistance de poussée est tributaire de la législation en vigueur dans chaque pays et peut donc différer de ce qui a été indiqué ci-dessus. L'assistance à la poussée peut même être désactivée.

### Alimentation en énergie d'appareils externes via la prise USB

La prise USB peut être utilisée pour faire fonctionner ou pour recharger la plupart des appareils pouvant être alimentés via un câble USB (par ex. téléphones portables).

Pour pouvoir recharger un appareil, il faut l'ordinateur de bord soit logé dans son support et qu'une batterie suffisamment chargée soit en place sur le vélo électrique.

Ouvrez le cache de protection **(8)** de la prise USB de l'ordinateur de bord. Connectez la prise USB de l'appareil externe à la prise USB **(7)** de l'ordinateur de bord au moyen d'un câble USB Micro A/Micro B normalisé (disponible chez votre revendeur VAE Bosch).

Après avoir déconnecté le consommateur électrique, remettez soigneusement en place le cache de protection **(8)** sur la prise USB.

**Une connexion USB n'est pas étanche à l'eau. En cas de trajets sous la pluie, ne branchez aucun appareil externe à la prise USB et assurez-vous que le cache de protection (8) est bien en place.**

**Attention :** Le fait de brancher des consommateurs électriques à la prise peut réduire l'autonomie du vélo électrique.

## Affichage et configuration de l'ordinateur de bord

### Affichages de vitesse et de distance

Le **compteur de vitesse (f)** affiche toujours la vitesse actuelle.

L'**affichage de fonctions** (combinaison de textes **(d)** et de valeurs numériques **(e)**) regroupe les fonctions suivantes :

- **<Heure>** : heure actuelle
- **<Vitesse maximale>** : vitesse maximale atteinte depuis la dernière remise à zéro
- **<Vitesse moyenne>** : vitesse moyenne atteinte depuis la dernière remise à zéro
- **<Temps de trajet>** : durée de conduite depuis la dernière remise à zéro
- **<Autonomie>** : autonomie prévisible compte tenu de la charge actuelle de la batterie (dans des conditions telles que niveau d'assistance, profil du parcours etc. restant constantes)
- **<Distance cumulée>** : kilométrage total parcouru avec le vélo électrique (pas réinitialisable)
- **<Distance parc.>** : kilométrage parcouru depuis la dernière remise à zéro

Pour **accéder à la fonction d'affichage**, appuyez sur la touche **i (1)** de l'ordinateur de bord ou sur la touche **i (10)** de l'unité de commande jusqu'à ce que la fonction souhaitée apparaisse.

Pour remettre à zéro **<Distance parc.>**, **<Temps de trajet>** et **<Vitesse moyenne>**, sélectionnez l'une de ces trois fonctions et actionnez la touche **RESET (6)** jusqu'à ce que zéro apparaisse à l'affichage. Les valeurs numériques des deux autres fonctions sont alors elles aussi remises à zéro.

Pour remettre à zéro **<Vitesse maximale>**, sélectionnez cette fonction et actionnez la touche **RESET (6)** jusqu'à ce que zéro apparaisse à l'affichage.

Pour réinitialiser **<Autonomie>**, sélectionnez cette fonction et actionnez la touche **RESET (6)** jusqu'à ce que la valeur par défaut apparaisse à l'affichage.

Après retrait de l'ordinateur de bord de son support (4), toutes les valeurs des fonctions restent en mémoire et peuvent continuer à être affichées.

## Affichage/personnalisation de la configuration de base

Les réglages de base peuvent être affichés et modifiés que l'ordinateur de bord soit ou non inséré dans son support (4). Certains réglages/paramètres ne sont affichables et modifiables qu'à l'aide d'un ordinateur de commande. Certaines options de menu peuvent manquer selon l'équipement de votre vélo électrique.

Pour parvenir dans le menu Configuration de base, actionnez simultanément la touche **RESET (6)** et la touche **i (1)** jusqu'à ce que **(d) <Configuration>** apparaisse à l'écran.

Pour **passer d'un réglage de base à un autre**, appuyez sur la touche **i (1)** de l'ordinateur de bord jusqu'à ce que le réglage concerné s'affiche. Si l'ordinateur de bord est en place dans son support (4), vous pouvez aussi appuyer sur la touche **i (10)** de l'unité de commande.

Pour **modifier les réglages de base**, appuyez sur la touche Marche/Arrêt (5) située près de l'affichage – pour réduire ou faire défiler vers le bas, ou sur la touche éclairage (2) située près de l'affichage + pour augmenter ou faire défiler vers le haut. Si l'ordinateur de bord est inséré dans son support (4), il est aussi possible d'utiliser les touches – (11) ou + (12) de l'unité de commande.

Pour quitter la fonction ou enregistrer un paramètre modifié, appuyez sur la touche **RESET (6)** pendant 3 s.

Les réglages de base suivants sont disponibles :

- **<- Heure +>** : permet de régler l'heure. Un appui prolongé des touches accélère le défilement de l'heure.
- **<- Circ. de la roue +>** : permet de modifier de  $\pm 5\%$  la valeur préréglée par le fabricant. Cette option de menu ne s'affiche que si l'ordinateur de bord se trouve dans son support.
- **<- Français +>** : permet de changer la langue d'affichage. Vous avez le choix entre l'allemand, l'anglais, le français, l'espagnol, l'italien, le portugais, le suédois, le néerlandais et le danois.
- **<- Unité km/mi +>** : permet d'afficher la vitesse et la distance en kilomètres ou en miles.
- **<-Format de l'heure+>** : permet d'afficher l'heure au format 12 heures ou 24 heures.
- **<- Ind. ch. vit. oui+>/<- Ind. ch. vit. non+>** : permet d'activer / désactiver l'affichage « Recommandation de changement de vitesse ».
- **<Temps de fonctionn.>** : affichage du kilométrage total parcouru avec le vélo électrique (pas modifiable)

- **<Displ. vx.x.x.x>** : version du logiciel de l'écran.
- **<DU vx.x.x.x>** : version du logiciel de l'unité d'entraînement (Drive Unit). Cette option de menu ne s'affiche que si l'ordinateur de bord se trouve dans son support.
- **<DU SN xxxxxxxx/xxx>** : numéro de série de l'unité d'entraînement (Drive Unit). Cette option de menu ne s'affiche que si l'ordinateur de bord se trouve dans son support.
- **<DU PN xxxxxxxxxxx>** : désignation de type de l'unité d'entraînement (Drive Unit). Cette option de menu ne s'affiche que si l'ordinateur de bord se trouve dans son support et si l'unité d'entraînement dispose d'une désignation de type.
- **<Service MM/AAAA>** : cette option de menu s'affiche quand le fabricant de vélo a programmé une date de service après-vente fixe.
- **<Serv. xx km/mi>** : cette option de menu s'affiche quand le fabricant de vélo a programmé une date de service après-vente basée sur le kilométrage parcouru.
- **<Bat. vx.x.x.x>** : version du logiciel de la batterie. Cette option de menu ne s'affiche que si l'ordinateur de bord se trouve dans son support. En cas d'utilisation de 2 batteries, la version de chacune des batteries s'affiche successivement.
- **<Bat. PN xxxxxxxxxxx>** : désignation de type de la batterie du vélo électrique. Cette option de menu ne s'affiche que si l'ordinateur de bord se trouve dans son support et si la batterie dispose d'une désignation de type. En cas d'utilisation de 2 batteries, la version de chacune des batteries s'affiche successivement.
- **<Cha. vx.x.x.x>** : version de logiciel du chargeur avec lequel la batterie a été rechargée. Cette option de menu ne s'affiche que si le chargeur met à disposition la version de logiciel.
- Si le vélo électrique est doté d'un ABS, il apparaît également la version de logiciel, le numéro de série et la désignation de type de l'ABS.

## Affichage des code de défaut

Les éléments du système eBike sont contrôlés automatiquement en permanence. En cas de détection d'un défaut, le code défaut correspondant s'affiche à la ligne (d) de l'écran. Pour revenir à l'affichage standard, appuyez sur l'une des touches de l'ordinateur de bord (3) ou de l'unité de commande (9).

Certains défauts déclenchent la désactivation automatique de l'assistance électrique. Il est alors possible de continuer à rouler mais à la seule force des mollets. Faites contrôler votre vélo électrique avant de l'utiliser pour d'autres trajets.

► **Ne confiez les réparations qu'à un revendeur agréé.**

Code	Cause	Remède
410	Une ou plusieurs touches de l'ordinateur de bord sont bloquées.	Contrôlez si les touches sont coincées, par ex. suite à la pénétration de saletés. Nettoyez les touches si nécessaire.
414	Problème de connexion de l'unité d'affichage	Faites contrôler les raccordements et connexions

Code	Cause	Remède
418	Une ou plusieurs touches de l'unité de commande sont bloquées.	Contrôlez si les touches sont coincées, par ex. suite à la pénétration de saletés. Nettoyez les touches si nécessaire.
419	Erreur de configuration	Redémarrez le système. Si le problème persiste, rendez-vous chez votre revendeur Bosch.
422	Problème de connexion de l'unité d'entraînement	Faites contrôler les raccordements et connexions
423	Problème de connexion de la batterie du VAE	Faites contrôler les raccordements et connexions
424	Erreur de communication des composants entre eux	Faites contrôler les raccordements et connexions
426	Erreur de timeout interne	Redémarrez le système. Si le problème persiste, rendez-vous chez votre revendeur Bosch. Il n'est pas possible, en présence de ce défaut, d'aller dans le menu Configuration de base pour afficher ou modifier la circonférence de pneu.
430	Accu interne de l'ordinateur de bord vide (pas pour BUI350)	Rechargez l'ordinateur de bord (dans son support ou via la prise USB)
431	Erreur de version de logiciel	Redémarrez le système. Si le problème persiste, rendez-vous chez votre revendeur Bosch.
440	Défaut interne de l'unité d'entraînement	Redémarrez le système. Si le problème persiste, rendez-vous chez votre revendeur Bosch.
450	Erreur interne du logiciel	Redémarrez le système. Si le problème persiste, rendez-vous chez votre revendeur Bosch.
460	Défaut sur la prise USB	Débranchez le câble de la prise USB de l'ordinateur de bord. Si le problème persiste, rendez-vous chez votre revendeur Bosch.
490	Défaut interne de l'ordinateur de bord	Faites vérifier l'ordinateur de bord
500	Défaut interne de l'unité d'entraînement	Redémarrez le système. Si le problème persiste, rendez-vous chez votre revendeur Bosch.
502	Dysfonctionnement de l'éclairage du vélo	Contrôlez l'éclairage et son câblage. Redémarrez le système. Si le problème persiste, rendez-vous chez votre revendeur Bosch.
503	Défaut du capteur de vitesse	Redémarrez le système. Si le problème persiste, rendez-vous chez votre revendeur Bosch.
504	Manipulation du signal de vitesse détectée.	Contrôlez la position de l'aimant de rayon, corrigez sa position si nécessaire. Vérifiez s'il n'y a pas eu manipulation (tuning). L'assistance est réduite.
510	Défaut interne du capteur	Redémarrez le système. Si le problème persiste, rendez-vous chez votre revendeur Bosch.
511	Défaut interne de l'unité d'entraînement	Redémarrez le système. Si le problème persiste, rendez-vous chez votre revendeur Bosch.
530	Dysfonctionnement de la batterie	Arrêtez le système eBike, retirez la batterie et remettez-la en place. Redémarrez le système. Si le problème persiste, rendez-vous chez votre revendeur Bosch.
531	Erreur de configuration	Redémarrez le système. Si le problème persiste, rendez-vous chez votre revendeur Bosch.
540	Défaut de température	Le VAE se trouve en dehors de la plage de températures admissible. Arrêtez le système eBike et laissez la température de l'unité d'entraînement remonter ou redescendre jusque dans la plage de températures admissibles. Redémarrez le système. Si le problème persiste, rendez-vous chez votre revendeur Bosch.
550	Un consommateur électrique non autorisé a été détecté.	Retirez le consommateur électrique. Redémarrez le système. Si le problème persiste, rendez-vous chez votre revendeur Bosch.

Code	Cause	Remède
580	Erreur de version de logiciel	Redémarrez le système. Si le problème persiste, rendez-vous chez votre revendeur Bosch.
591	Erreur d'authentification	Arrêtez le système eBike. Retirez la batterie et remettez-la en place. Redémarrez le système. Si le problème persiste, rendez-vous chez votre revendeur Bosch.
592	Composant non compatible	Utilisez un écran compatible. Si le problème persiste, rendez-vous chez votre revendeur Bosch.
593	Erreur de configuration	Redémarrez le système. Si le problème persiste, rendez-vous chez votre revendeur Bosch.
595, 596	Erreur de communication	Contrôlez le câblage vers le moyeu et redémarrez le système. Si le problème persiste, rendez-vous chez votre revendeur Bosch.
602	Défaut interne de la batterie	Redémarrez le système. Si le problème persiste, rendez-vous chez votre revendeur Bosch.
603	Défaut interne de la batterie	Redémarrez le système. Si le problème persiste, rendez-vous chez votre revendeur Bosch.
605	Défaut de température de la batterie	La batterie se trouve en dehors de la plage de températures admissible. Arrêtez le système eBike et laissez la batterie revenir dans la plage de températures admissibles. Redémarrez le système. Si le problème persiste, rendez-vous chez votre revendeur Bosch.
606	Défaut externe de la batterie	Vérifiez le câblage. Redémarrez le système. Si le problème persiste, rendez-vous chez votre revendeur Bosch.
610	Défaut de tension de la batterie	Redémarrez le système. Si le problème persiste, rendez-vous chez votre revendeur Bosch.
620	Dysfonctionnement du chargeur	Remplacez le chargeur. Rendez-vous chez votre revendeur Bosch.
640	Défaut interne de la batterie	Redémarrez le système. Si le problème persiste, rendez-vous chez votre revendeur Bosch.
655	Défaut multiple de la batterie	Arrêtez le système eBike. Retirez la batterie et remettez-la en place. Redémarrez le système. Si le problème persiste, rendez-vous chez votre revendeur Bosch.
656	Erreur de version de logiciel	Rendez-vous chez votre revendeur Bosch pour qu'il effectue une mise à jour du logiciel.
7xx	Défaut de composants d'autres fabricants	Consultez la notice d'utilisation du fabricant du composant.
800	Défaut ABS interne	Rendez-vous chez votre revendeur Bosch.
810	Signaux non plausibles du capteur de vitesse de roue.	Rendez-vous chez votre revendeur Bosch.
820	Défaut du câble vers le capteur de vitesse de la roue avant.	Rendez-vous chez votre revendeur Bosch.
821 ... 826	Signaux non plausibles émis par le capteur de vitesse de la roue avant  La cible du capteur ABS manque, est endommagée ou est mal montée ; diamètres de pneu très différents entre la roue avant et la roue arrière ; situation de conduite extrême, p. ex. conduite sur la roue arrière	Redémarrez le système et effectuez un parcours d'essai pendant au moins 2 minutes. Le témoin ABS doit s'éteindre. Si le problème persiste, rendez-vous chez votre revendeur Bosch.
830	Défaut du câble vers le capteur de vitesse de la roue arrière.	Rendez-vous chez votre revendeur Bosch.
831 833 ... 835	Signaux non plausibles émis par le capteur de vitesse de la roue arrière  La cible du capteur ABS manque, est endommagée ou est mal montée ; diamètres de pneu très différents entre la roue avant	Redémarrez le système et effectuez un parcours d'essai pendant au moins 2 minutes. Le témoin ABS doit s'éteindre. Si le problème persiste, rendez-vous chez votre revendeur Bosch.

Code	Cause	Remède
	et la roue arrière ; situation de conduite extrême, p. ex. conduite sur la roue arrière	
840	Défaut ABS interne	Rendez-vous chez votre revendeur Bosch.
850	Défaut ABS interne	Rendez-vous chez votre revendeur Bosch.
860, 861	Dysfonctionnement de l'alimentation en tension	Redémarrez le système. Si le problème persiste, rendez-vous chez votre revendeur Bosch.
870, 871 880 883 ... 885	Erreur de communication	Redémarrez le système. Si le problème persiste, rendez-vous chez votre revendeur Bosch.
889	Défaut ABS interne	Rendez-vous chez votre revendeur Bosch.
890	Le témoin ABS est défectueux ou manque ; le système ABS est peut-être inopérant.	Rendez-vous chez votre revendeur Bosch.
Pas d'affichage	Défaut interne de l'ordinateur de bord	Redémarrez le système eBike en l'éteignant et en le rallumant.

## Entretien et service après-vente

### Nettoyage et entretien

Les composants, y compris l'unité d'entraînement, ne doivent pas être immergés dans de l'eau ou être nettoyés avec de l'eau sous pression.

Pour nettoyer votre ordinateur de bord, utilisez un chiffon doux, légèrement humide. Utilisez uniquement de l'eau et aucun produit nettoyant.

Faites contrôler votre système eBike au moins une fois par an sur le plan technique (partie mécanique, version du logiciel système, etc.).

Le fabricant de vélos ou concessionnaire de vélos peut fixer comme échéance d'entretien un certain kilométrage et/ou un intervalle de temps. Quand le prochain entretien est arrivé à échéance, l'ordinateur de bord vous en informe pendant 4 s, à chaque mise en marche.

Pour le service après-vente ou les réparations sur votre vélo électrique, adressez-vous à un vélociste agréé.

► **Ne confiez les réparations qu'à un revendeur agréé.**

### Service après-vente et conseil utilisateurs

Pour toutes les questions concernant le système eBike et ses éléments, adressez-vous à un vélociste agréé.

Vous trouverez les données de contact de vélocistes agréés sur le site internet [www.bosch-ebike.com](http://www.bosch-ebike.com).

### Transport

► **Si vous devez transporter votre vélo électrique à l'extérieur de votre voiture, par exemple, sur une galerie de toit, retirez l'ordinateur de bord et la batterie afin d'éviter qu'ils soient endommagés.**

### Élimination des déchets



L'unité d'entraînement, l'ordinateur de bord et son unité de commande, la batterie, le capteur de vitesse, les accessoires et l'emballage doivent être triés afin d'être recyclés de façon respectueuse de l'environnement.

Ne jetez pas les systèmes eBike et leurs éléments constitutifs dans les ordures ménagères !

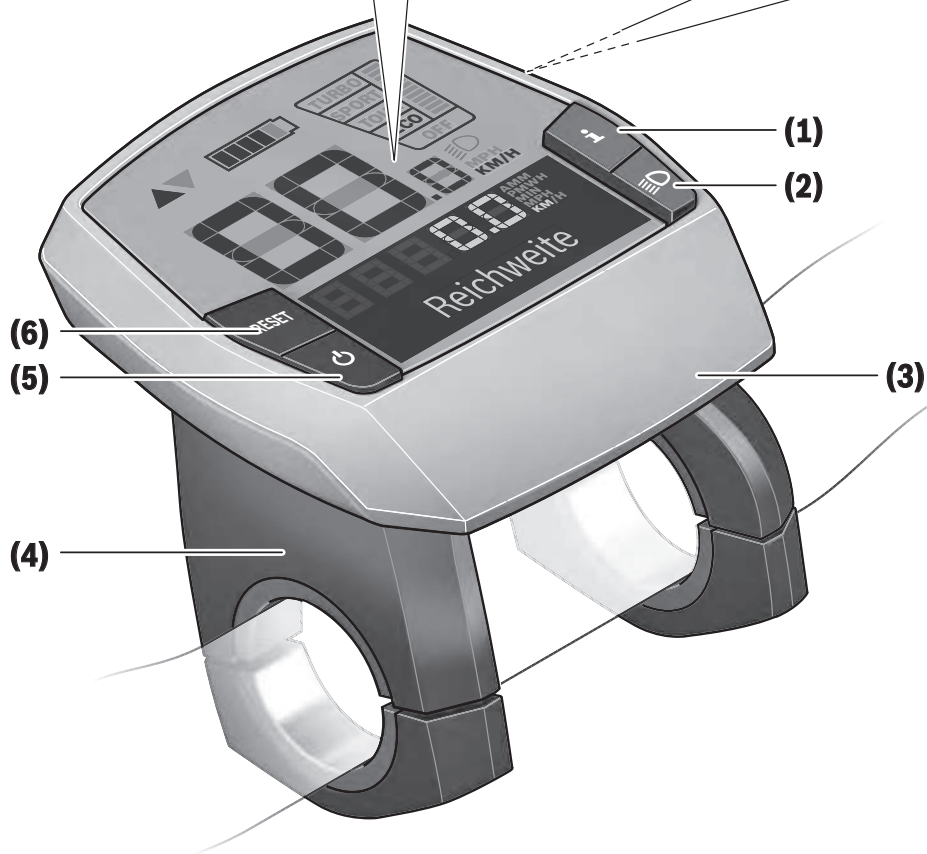
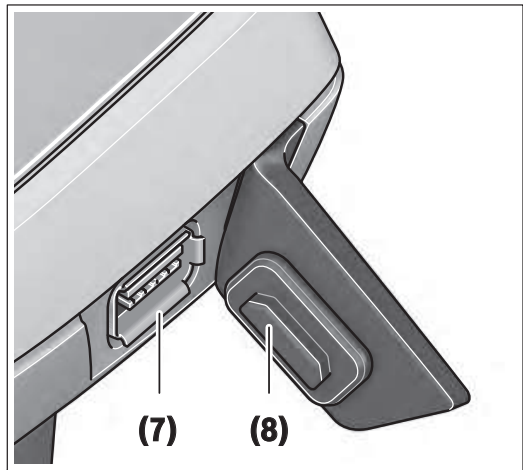
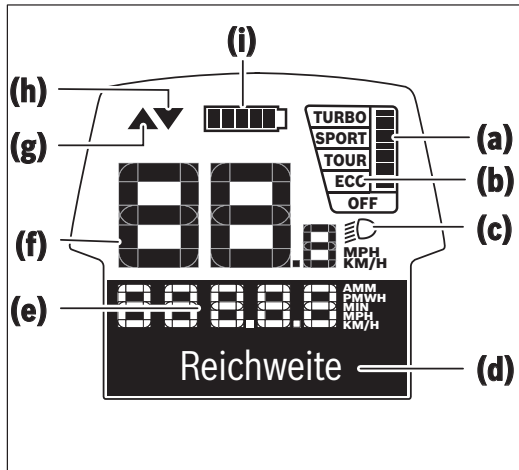


Conformément à la directive européenne 2012/19/UE, les outils électroportatifs hors d'usage, et conformément à la directive européenne 2006/66/CE, les accus/piles/batteries usagés ou défectueux doivent être éliminés séparément et être recyclés en respectant l'environnement.

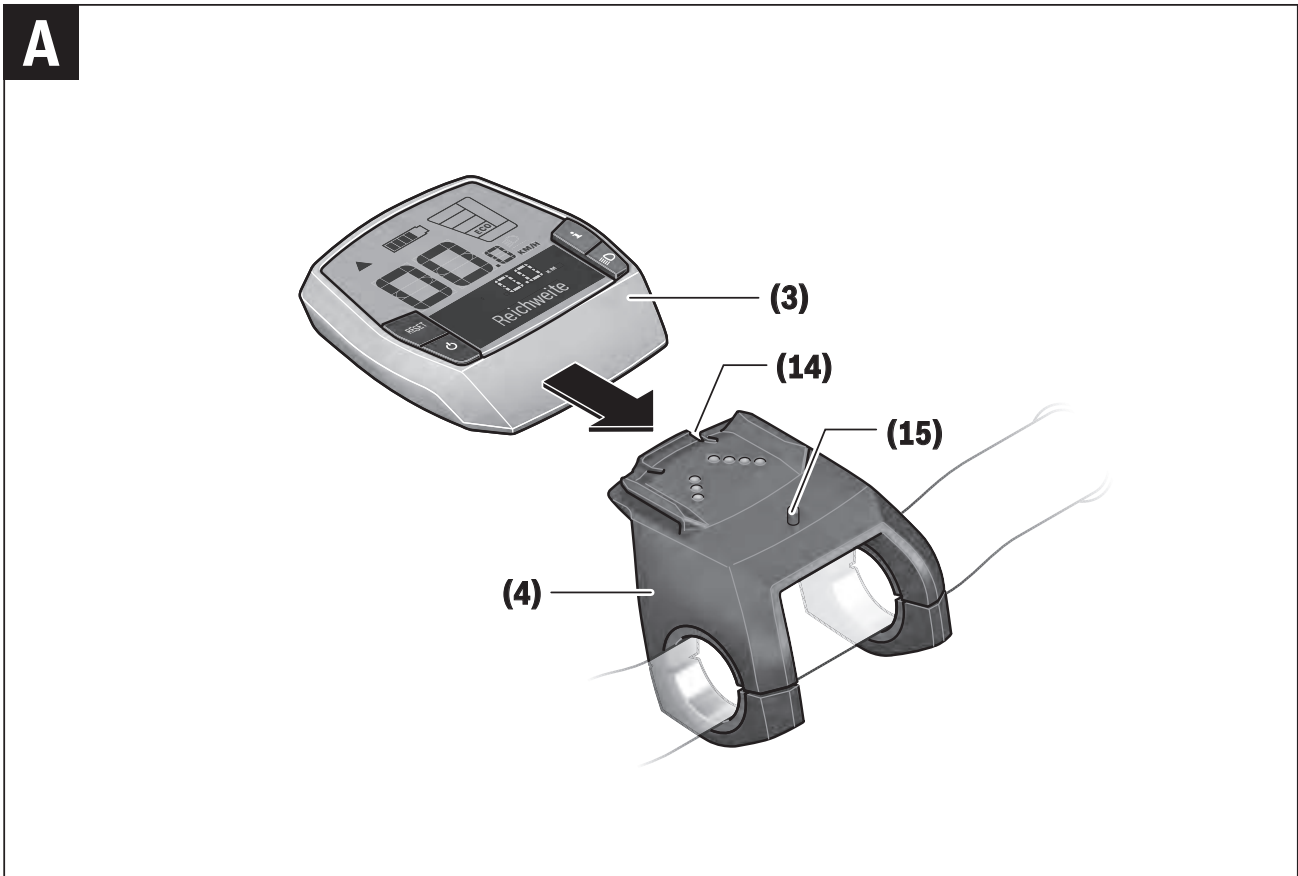
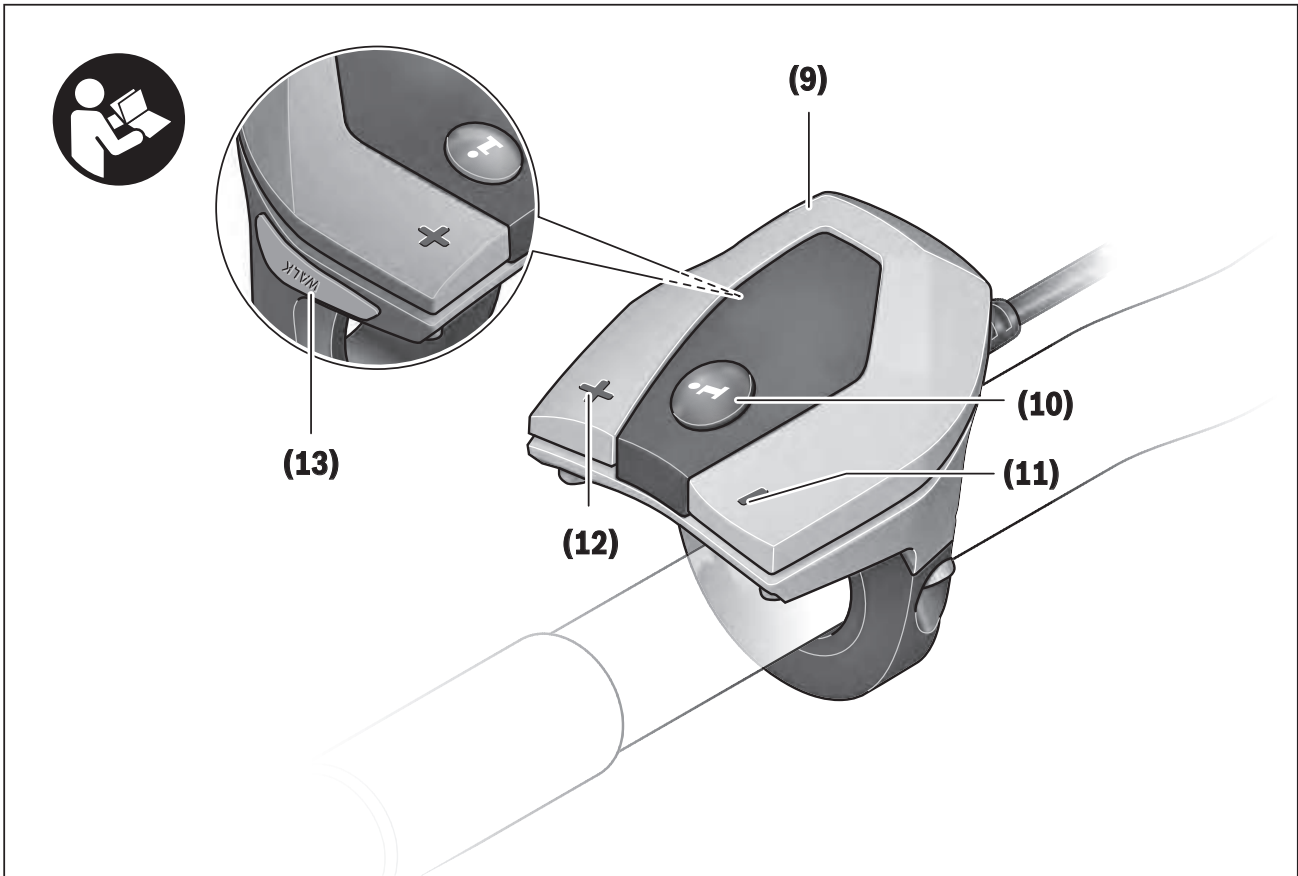
Rapportez les composants hors d'usage des systèmes eBike Bosch chez un vélociste agréé.

**Sous réserve de modifications.**











## Sikkerhedsinstrukser



**Læs alle sikkerhedsinstrukser og anvisninger.** Overholdes sikkerhedsinstrukserne og anvisningerne ikke, er der risiko for elektrisk stød, brand og/eller alvorlige kvæstelser.

### Opbevar alle sikkerhedsinstrukser og anvisninger til fremtidig brug.

Det i brugsanvisningen anvendte begreb **akku** vedrører alle originale Bosch eBike-akkuer.

- ▶ **Lad dig ikke aflede af visningen på cykelcomputeren.** Hvis du ikke koncentrerer dig 100 % om trafikken, risikerer du at blive involveret i en ulykke. Hvis du ønsker at foretage indtastninger i din cykelcomputer ud over understøtningsniveauet, skal du standse og indtaste de pågældende data.
- ▶ **Brug ikke cykelcomputeren som håndtag.** Hvis du løfter eBiken i cykelcomputeren, kan du beskadige cykelcomputeren irreparabelt.
- ▶ **Læs og overhold sikkerhedsanvisningerne og instruktionerne i alle brugsanvisninger til eBike-systemet og i brugsanvisningen til din eBike.**

## Produkt- og ydelsesbeskrivelse

### Beregnet anvendelse

Cykelcomputeren **Intuvia** er beregnet til styring af et Bosch eBike-system samt visning af køredata.

Ud over de her viste funktioner er det til enhver tid muligt, at der indføres softwareændringer til fejlafhjælpning og funktionsændringer.

### Illustrerede komponenter

Nummereringen af de afbildede komponenter vedrører illustrationerne på grafiksiderne i begyndelsen af vejledningen. Alle illustrationer af cykeldele, bortset fra drivenhed, cykelcomputer inkl. betjeningsenhed, hastighedssensor og de tilhørende holdere, er skematiske og kan afvige på din eBike.

- (1) Tast til visningsfunktion i
- (2) Tast til cykelbelysning
- (3) Cykelcomputer
- (4) Holder til cykelcomputer
- (5) Tænd/sluk-tast cykelcomputer
- (6) Reset-tast **RESET**
- (7) USB-bøsning
- (8) Beskyttelseskappe til USB-bøsning
- (9) Betjeningsenhed
- (10) Tast til visningsfunktion i på betjeningsenheden
- (11) Tasten Sænk understøtning/blad nedad –
- (12) Tasten Forøg understøtning/blad opad +
- (13) Tasten Skubbehjælp **WALK**
- (14) Låsning cykelcomputer

- (15) Blokeringskrue cykelcomputer  
USB-ladekabel (Micro A – Micro B)<sup>A)</sup>

A) ikke vist, fås som tilbehør

### Visningselementer cykelcomputer

- (a) Visning understøtning af drivenhed
- (b) Visning understøtningsniveau
- (c) Indikator belysning
- (d) Tekstvisning
- (e) Værdivisning
- (f) Speedometervisning
- (g) Skifteanbefaling: højere gear
- (h) Skifteanbefaling: lavere gear
- (i) Akku-ladetilstandsindikator

### Tekniske data

Cykelcomputer		Intuvia
Produktkode		BUI255
Ladestrøm USB-tilslutning maks.	mA	500
Ladespænding USB-tilslutning	V	5
USB-ladekabel <sup>A)</sup>		1 270 016 360
Driftstemperatur	°C	-5 ... +40
Opbevaringstemperatur	°C	+10 ... +40
Ladetemperatur	°C	0 ... +40
Lithium-ion-akku intern	V mAh	3,7 230
Kapslingsklasse <sup>B)</sup>		IP 54 (støv- og stønkvandsbeskyttet)
Vægt, ca.	kg	0,15

A) medfølger ikke som standard

B) ved lukket USB-afdækning

Bosch eBike-System anvender FreeRTOS (se <http://www.freertos.org>).

## Montering

### Isætning og udtagning af akku

Læs og følg brugsanvisningen til akkuen i forbindelse med indsætning af eBike-akkuen i eBiken og udtagning.

### Isætning og udtagning af cykelcomputer (se billede A)

For at **indsætte** cykelcomputeren (3) skubbes den forfra ind i holderen (4).

For at udtage cykelcomputeren (3) skal du trykke på låsen (14) og skubbe den fremad og ud af holderen (4).

- ▶ **Når du parkerer eBiken, skal du fjerne cykelcomputeren.**

Det er muligt at sikre cykelcomputeren i holderen, så den ikke kan fjernes. I den forbindelse skal du afmontere holderen **(4)** fra styret. Indsæt cykelcomputeren i holderen. Skru blokeringsskruen **(15)** (gevind M3, længde 8 mm) nedefra ind i det dertil beregnede gevind i holderen. Monter holderen på styret igen.

**Bemærk:** Blokeringsskruen er ikke en tyverisikring.

## Brug

### Forudsætninger

eBike-systemet kan kun aktiveres, når følgende forudsætninger er opfyldt:

- En tilstrækkeligt opladet akku er indsat (se brugsanvisning til akkuen).
- Cykelcomputeren er indsat rigtigt i holderen (se "Isætning og udtagning af cykelcomputer (se billede **A**)", Side Dansk – 1).
- Hastighedssensoren er tilsluttet rigtigt (se brugsanvisning til drivenheden).

### Til-/frakobling af eBike-system

For **tilkobling** af eBike-systemet har du følgende muligheder:

- Hvis cykelcomputeren allerede er tændt, når den indsættes i holderen, aktiveres eBike-systemet automatisk.
- Tryk med indsat cykelcomputer og indsat eBike-akku en gang kort på cykelcomputerens tænd/sluk-tast.
- Tryk med indsat cykelcomputer på eBike-akkuens tænd/sluk-tast (der findes specielle løsninger fra cykelproducenter, hvor der ikke er adgang til akkuens tænd/sluk-tast; se brugsanvisning til akkuen).

Drevet aktiveres, så snart du træder i pedalerne (undtagen i funktionen skubbehjælp eller i understøtningsniveauet **OFF**). Motoreffekten retter sig efter det indstillede understøtningsniveau på cykelcomputeren.

Så snart du i normal funktion holder op med at træde i pedalerne, eller så snart du har nået en hastighed på **25/45 km/h**, frakobles understøtningen fra eBike-drevet. Drevet aktiveres automatisk igen, så snart du træder i pedalerne, og hastigheden ligger under **25/45 km/h**.

For **frakobling** af eBike-systemet har du følgende muligheder:

- Tryk på cykelcomputerens tænd/sluk-tast.
- Sluk eBike-akkuen på dens tænd/sluk-tast (der findes løsninger fra enkelte cykelproducenter, hvor der ikke er adgang til akkuens tænd/sluk-tast; se driftsvejledning fra cykelproducenten).
- Tag cykelcomputeren ud af holderen.

Hvis der i ca. 10 minutter ikke rekvireres ydelse fra eBike-drevet (f.eks. fordi eBiken står stille), og der ikke trykkes på en knap på eBikens cykelcomputer eller betjeningsenhed, slukkes eBike-systemet og dermed også akkuen automatisk for at spare energi.

### eShift (tilvalg)

Ved eShift forstås integration af elektroniske skiftesystemer i eBike-systemet. eShift-komponenterne er af producenten forbundet elektrisk med drivenheden. Betjeningen af de elektroniske skiftesystemer er beskrevet i en separat brugsanvisning.

### Energiforsyning af cykelcomputeren

Når cykelcomputeren sidder i holderen **(4)**, der er indsat en tilstrækkeligt opladet akku i eBiken, og eBike-systemet er tændt, forsynes cykelcomputeren med energi fra eBikens akku.

Tages cykelcomputeren ud af holderen **(4)**, sker energiforsyningen via en intern akku. Er den interne akku svag, når cykelcomputeren tændes, vises **<Fastgør til cyklen>** i tekstvisningen **(d)** i 3 sek. Derefter slukkes cykelcomputeren igen.

For at oplade den interne akku skal du igen indsætte cykelcomputeren i holderen **(4)** (hvis en akku er indsat i eBiken). Tænd eBike-akkuen på dens tænd/sluk-tast (se brugsanvisning til akkuen).

Du kan også oplade cykelcomputeren via USB-tilslutningen. Åbn i så fald beskyttelseskappen **(8)**. Forbind cykelcomputerens USB-bøsning **(7)** via et passende USB-kabel med en gængs USB-lader eller USB-porten på en computer (5 V ladespænding; maks. 500 mA ladestrøm). I cykelcomputerens tekstdisplay **(d)** vises **<USB tilsluttet>**.

### Tænd/sluk af cykelcomputer

For at **tænde** cykelcomputeren skal du trykke kort på tænd/sluk-tasten **(5)**. Cykelcomputeren kan (med tilstrækkeligt opladet intern akku) også tændes, når den ikke er indsat i holderen.

For at **slukke** cykelcomputeren trykker du på tænd/sluk-tasten **(5)**.

Er cykelcomputeren ikke indsat i holderen, slukkes den automatisk efter 1 min uden tasttryk for at spare energi.

- **Hvis du ikke benytter din eBike i flere uger, skal cykelcomputeren tages ud af holderen.** Opbevar cykelcomputeren under tørre forhold ved rumtemperatur. Oplad cykelcomputerens akku regelmæssigt (som minimum hver 3. måned).

### Akku-ladetilstandsindikator

Indikatoren for akkuens opladningstilstand **(i)** viser opladningstilstanden for eBike-akkuen, ikke for cykelcomputerens interne akku. eBike-akkuens ladetilstand kan også aflæses på lysdioderne på selve akkuen.

I visningen **(i)** svarer hver bjælke i akkusymbolet til ca. 20 % kapacitet:



eBike-akkuen er ladet helt op.



eBike-akkuen bør genoplades.



Ladetilstandsindikatoren lysdioder på akkuen slukkes. Kapaciteten til understøttelse af fremdriften er brugt op, og understøtningen frakob-

les blidt. Den resterende kapacitet stilles til rådighed for belysningen og cykelcomputeren, og visningen blinker. eBike-akkuens resterende kapacitet rækker til ca. 2 timers cykelbelysning. Herunder tages ikke højde for andre forbrugere (f.eks. automatgear, opladning af eksterne enheder på USB-tilslutningen).

Tages cykelcomputeren ud af holderen **(4)**, vil den senest viste akku-opladningstilstand være lagret. Hvis en eBike drives med to akkuer, viser akkuens ladetilstandsindikator **(i)** niveauet for begge akkuer.



Hvis man på en eBike med to indsatte akkuer oplader begge akkuer på cyklen, vises opladningsstatus for begge akkuer på displayet (på billedet oplades den venstre akku). Hvilken af de to akkuer der er ved at blive opladet, kan du også se på den blinkende indikator på akkuen.

## Indstilling af understøtningsniveau

Du kan på betjeningsenheden **(9)** indstille, hvor meget eBike-drevet skal understøtte dig, når du træder i pedalerne. Understøtningsniveauet kan til enhver tid ændres, også under kørsel.

**Bemærk:** I enkelte udførelser er det muligt, at understøtningsniveauet er forindstillet og ikke kan ændres. Det er også muligt, at der kan vælges mellem færre understøtningsniveauer end angivet her.

Følgende understøtningsniveauer står maksimalt til rådighed:

- **OFF:** Motorunderstøtningen er slået fra, og eBiken kan kun bevæges frem ved at træde i pedalerne som på en normal cykel. Skubbehjælpen kan ikke aktiveres i dette understøtningsniveau.
- **ECO:** god understøtning ved maksimal effektivitet, for maksimal rækkevidde
- **TOUR:** ensartet understøtning, til ture med stor rækkevidde
- **SPORT/eMTB:**
  - SPORT:** kraftfuld understøtning, til sportslig kørsel på kuperede strækninger samt til bytrafik
  - eMTB:** optimal understøtning i alle typer terræn, sportslig start, forbedret dynamik, maksimal ydeevne (**eMTB** fås kun i kombination med drivenhederne BDU250P CX, BDU365, BDU450 CX og BDU480 CX. I givet fald kræves en softwareopdatering.)
- **TURBO:** maksimal understøtning op til høje trædefrekvenser, til sportslig kørsel

For at **forøge** understøtningsniveauet skal du trykke på tasten **+** **(12)** på betjeningsenheden en eller flere gange, indtil det ønskede understøtningsniveau ses på visningen **(b)**, og for at **sænke** det på tasten **-** **(11)**.

Den rekvirerede motoreffekt ses i visningen **(a)**. Den maksimale motoreffekt afhænger af det valgte understøtningsniveau.

Tages cykelcomputeren ud af holderen **(4)**, vil det senest viste understøtningsniveau fortsat være lagret, og visningen **(a)** af motoreffekt er tom.

## eBike-systemets samspil med gearskiftet

Også med eBike-drev bør du benytte gearskiftet som på en normal cykel (se i den forbindelse vejledningen til din eBike).

Uafhængigt af gearskiftets type kan det anbefales ikke at træde i pedalerne et kort øjeblik, mens der skiftes gear. Der ved lettes gearskiftet, og slitagen på drivstrengen reduceres. Ved at vælge det rigtige gear kan du med samme kraftforbrug forøge hastighed og rækkevidde.

Følg derfor de gearskifteanbefalinger, som du får via visningerne **(g)** og **(h)** på dit display. Hvis der vises **(g)**, skal du skifte til et højere gear med lavere kadence. Hvis der vises **(h)**, skal du vælge et lavere gear med højere kadence.

## Tænd/sluk af cykelbelysning

I den udførelse, hvor kørelyset fødes via eBike-systemet, kan du via cykelcomputeren med knappen Cykellys **(2)** samtidig tænde og slukke forlyset og baglyset.

Kontrollér altid cykelbelysningens funktion, før du begynder at køre.

Når lyset tændes, vises **<Lys tændt>**, og når lyset slukkes, vises **<Lys sluk.>** i ca. 1 sek. i tekstvisningen **(d)**. Når lyset er tændt, vises belysningssymbolet **(c)**.

Cykelcomputeren gemmer lysstatus, så lyset efter en genstart tændes igen med den gemte status.

Tænding og slukning af cykelbelysningen har ingen indflydelse på displayets baggrundsbelysning.

## Til-/frakobling af skubbehjælp

Skubbehjælpen kan gøre det lettere for dig at skubbe eBiken. Hastigheden i denne funktion afhænger af det valgte gear og kan komme op på maks. **6 km/h**. Jo lavere det valgte gear er, desto mindre er hastigheden i funktionen skubbehjælp (ved fuld ydelse).

► **Funktionen "skubbehjælp" må udelukkende anvendes ved skubning af eBiken.** Hvis eBikens hjul ikke har kontakt med underlaget, når skubbehjælpen anvendes, er der fare for personskader.

For at **aktivere** skubbehjælpen skal du trykke kort på tasten **WALK** på din cykelcomputer. Efter aktiveringen trykker du på tasten **+** inden for 3 sek. og holder den nede. eBikens drev tilkobles.

**Bemærk:** Skubbehjælpen kan ikke aktiveres i understøtningsniveauet **OFF**.

Skubbehjælpen **frakobles**, når en af følgende hændelser indtræffer:

- Du slipper tasten **+**,
- eBikens hjul blokeres (f.eks. hvis man bremser eller støder på en forhindring),
- hastigheden overskrider **6 km/h**.



Skubbehjælpens funktionsmåde er omfattet af landespecifikke bestemmelser og kan derfor afvige fra ovennævnte beskrivelse eller være deaktiveret.

## Energiforsyning af eksterne enheder via USB-tilslutning

Ved hjælp af USB-tilslutning kan de fleste enheder, som kan forsynes med energi via USB (f.eks. diverse mobiltelefoner), benyttes og/eller oplades.

En forudsætning for opladningen er, at cykelcomputeren og en tilstrækkeligt opladet akku er indsat i eBiken.

Åbn beskyttelseskappen (8) til USB-tilslutningen på cykelcomputeren. Forbind den eksterne enheds USB-tilslutning via USB-ladekablet Micro A-Micro B (fås hos din Bosch eBike-forhandler) med USB-bøsningen (7) på cykelcomputeren.

Efter afbrydelse af forbrugeren skal USB-porten igen lukkes omhyggeligt med beskyttelseskappen (8).

**En USB-forbindelse er ikke en vandtæt stikforbindelse. Ved kørsel i regn må der ikke være tilsluttet en ekstern enhed, og USB-tilslutningen skal være helt lukket med beskyttelseskappen (8).**

**Bemærk:** Tilsluttede forbrugere kan forringe eBikens rækkevidde.

## Cykelcomputerens visninger og indstillinger

### Hastigheds- og afstandsvisninger

I **speedometervisningen (f)** ses altid den aktuelle hastighed.

I **funktionsvisningen** – kombination af tekstanvisning (d) og værdi visning (e) – kan du vælge mellem følgende funktioner:

- **<Klokkeslæt>**: Aktuelt klokkeslæt
- **<Maks. hastigh.>**: Opnået maks. hastighed siden sidste reset
- **<Gns. hastigh.>**: Opnået gennemsnitshastighed siden sidste reset
- **<Køretid>**: Køretid siden sidste reset
- **<Rækkevidde>**: Forventet rækkevidde med den nuværende akkuopladning (ved konstante betingelser som understøttningsniveau, strækingsprofil osv.)
- **<Total distance>**: Visning af den samlede afstand, der er tilbagelagt med eBiken (kan ikke nulstilles)
- **<Distance>**: Tilbagelagt afstand siden sidste reset

Tryk for **skift i visningsfunktionen** på tasten **i (1)** på cykelcomputeren eller på tasten **i (10)** på betjeningsenheden en eller flere gange, til den ønskede funktion vises.

For reset af **<Distance>**, **<Køretid>** og **<Gns. hastigh.>** skifter du til en af disse tre funktioner og trykker derefter på tasten **RESET (6)**, indtil visningen sættes til nul. Dermed er også de to andre funktioners værdier nulstillet.

For reset af **<Maks. hastigh.>** skifter du til denne funktion og trykker derefter på tasten **RESET (6)**, indtil visningen sættes til nul.

For reset af **<Rækkevidde>** skifter du til denne funktion og trykker derefter på tasten **RESET (6)**, indtil visningen sættes til nul.

Tages cykelcomputeren ud af holderen (4), er alle værdier vedrørende funktionerne stadig lagret og kan fortsat vises.

### Visning/tilpasning af grundindstillingerne

Visninger og ændringer af grundindstillingerne er mulige uafhængigt af, om cykelcomputeren er indsat i holderen (4) eller ej. Nogle indstillinger kan kun ses og ændres, når betjeningscomputeren er indsat. Afhængigt af din eBikes udstyr kan nogle menupunkter mangle.

For at komme til menuen Grundindstillinger, skal du trykke samtidig på tasten **RESET (6)** og tasten **i (1)**, indtil du i tekstvisningen (d) ser **<Konfiguration>**.

Tryk for **skift mellem grundindstillingerne** på tasten **i (1)** på cykelcomputeren en eller flere gange, til den ønskede grundindstilling vises. Er cykelcomputeren indsat i holderen (4), kan du også trykke på tasten **i (10)** på betjeningsenheden.

For at **ændre grundindstillingerne** skal du for at nedsætte/blade nedad trykke på tænd/sluk-tasten (5) ved siden af visningen – eller for at forøge/blade opad trykke på tasten til belysning (2) ved siden af visningen +. Er cykelcomputeren indsat i holderen (4), kan ændringen også foretages med tasterne – (11) og/eller + (12) på betjeningsenheden.

Hvis du vil forlade funktionen og gemme en ændret indstilling, skal du trykke på tasten **RESET (6)** i 3 sek.

Du kan vælge mellem følgende grundindstillinger:

- **<- Klokkeslæt +>**: Du kan indstille det aktuelle klokkeslæt. Ved længere tryk på indstillingstasterne ændres klokkeslættet hurtigere.
- **<- Hjulomkreds +>**: Denne værdi, som er forudindstillet af producenten, kan ændres med  $\pm 5\%$ . Dette menu punkt vises kun, når cykelcomputeren er i holderen.
- **<- Dansk +>**: Du kan ændre tekstdisplayets sprog. Du kan vælge mellem tysk, engelsk, fransk, spansk, italiensk, portugisisk, svensk, hollandsk og dansk.
- **<- Enhed km/mi +>**: Du kan få vist hastighed og afstand i kilometer eller miles.
- **<- Tidsformat +>**: Du kan få vist klokkeslæt i 12-timers eller i 24-timers format.
- **<-Anbef. gearsk. Til+>/<-Anbef. gearsk. Fra+>**: Du kan slå visningen af en skifteanbefaling til/fra.
- **<Samlet drifttid>**: Visning af den samlede køretid med eBiken (kan ikke ændres)
- **<Displ. vx.x.x.x>**: Dette er displayets softwareversion.
- **<DU vx.x.x.x>**: Dette er drivenhedens softwareversion. Dette menupunkt vises kun, når cykelcomputeren er i holderen.
- **<DU SN xxxxxxxx/xxx>**: Dette er drivenhedens serienummer. Dette menupunkt vises kun, når cykelcomputeren er i holderen.
- **<DU PN xxxxxxxxxxx>**: Dette er drivenhedens typedelnummer. Dette menupunkt vises kun, når cykelcomputeren er i holderen, og drivenheden stiller et typedelnummer til rådighed.



- **<Service MM/YYYY>**: Dette menupunkt vises, hvis cykelproducenten har fastlagt en fast servicetermin.
- **<Serv. xx km/mi>**: Dette menupunkt vises, hvis cykelproducenten har fastlagt en servicetermin efter et bestemt antal kørte kilometer.
- **<Bat. vx.x.x.x>**: Dette er akkuens softwareversion. Dette menupunkt vises kun, når cykelcomputeren er i holderen. Ved anvendelse af 2 akkuer angives begge akkuers softwareversioner efter hinanden.
- **<Bat. PN xxxxxxxxxx>**: Dette er eBike-akkuens type-nummer. Dette menupunkt vises kun, når cykelcomputeren er i holderen, og e-Bike-akkuen stiller et type-nummer til rådighed. Ved anvendelse af 2 akkuer angives begge akkuers softwareversioner efter hinanden.
- **<Cha. vx.x.x.x>**: Dette er softwareversionen af den lader, hvormed eBike-akkuen blev opladet. Dette vises kun, hvis laderen stiller softwareversionen til rådighed.
- Hvis en eBike er udstyret med ABS, vises også softwareversion, serienummer og typedelnummer for ABS-funktionen.

### Visning af fejlkode

eBike-systemets komponenter kontrolleres hele tiden automatisk. Hvis der konstateres en fejl, vises den pågældende fejlkode i tekstvisningen **(d)**.

Tryk på en vilkårlig tast på cykelcomputeren **(3)** eller på betjeningsenheden **(9)** for at vende tilbage til standardvisningen.

Afhængigt af fejls type er det muligt, at drevet slås fra automatisk. Det er dog altid muligt at køre videre uden understøtning fra drevet. Før du kører flere ture, bør eBiken kontrolleres.

► **Lad kun en autoriseret cykelhandler udføre reparationer.**

Kode	Årsag	Afhjælpning
410	En eller flere af cykelcomputerens taster er blokeret.	Kontrollér, om tasterne klemmer, f.eks. fordi på grund af snavs. Rengør om nødvendigt tasterne.
414	Forbindelsesproblem for betjeningsenheden	Få kontrolleret tilslutninger og forbindelser
418	En eller flere af betjeningsenhedens taster er blokeret.	Kontrollér, om tasterne klemmer, f.eks. fordi på grund af snavs. Rengør om nødvendigt tasterne.
419	Konfigurationsfejl	Genstart systemet. Hvis problemet fortsætter, skal du kontakte Bosch eBike-forhandleren.
422	Forbindelsesproblem for drivenheden	Få kontrolleret tilslutninger og forbindelser
423	Forbindelsesproblem for eBike-akkuen	Få kontrolleret tilslutninger og forbindelser
424	Kommunikationsfejl mellem komponenterne	Få kontrolleret tilslutninger og forbindelser
426	Intern tidsoverskridelsesfejl	Genstart systemet. Hvis problemet fortsætter, skal du kontakte Bosch eBike-forhandleren. I denne fejltilstand er det ikke muligt at få vist eller tilpasse dækomfanget.
430	Cykelcomputerens interne akku er tom (ikke ved BUI350)	Oplad cykelcomputeren (i holderen eller via USB-tilslutning)
431	Software-versionsfejl	Genstart systemet. Hvis problemet fortsætter, skal du kontakte Bosch eBike-forhandleren.
440	Intern fejl i drivenheden	Genstart systemet. Hvis problemet fortsætter, skal du kontakte Bosch eBike-forhandleren.
450	Intern softwarefejl	Genstart systemet. Hvis problemet fortsætter, skal du kontakte Bosch eBike-forhandleren.
460	Fejl på USB-tilslutningen	Fjern kablet fra cykelcomputerens USB-tilslutning. Hvis problemet fortsætter, skal du kontakte Bosch eBike-forhandleren.
490	Intern fejl i cykelcomputeren	Få kontrolleret cykelcomputeren
500	Intern fejl i drivenheden	Genstart systemet. Hvis problemet fortsætter, skal du kontakte Bosch eBike-forhandleren.
502	Fejl i cykelbelysningen	Kontroller lyset og den tilhørende ledningsføring. Genstart systemet. Hvis problemet fortsætter, skal du kontakte Bosch eBike-forhandleren.
503	Fejl ved hastighedssensoren	Genstart systemet. Hvis problemet fortsætter, skal du kontakte Bosch eBike-forhandleren.

Kode	Årsag	Afhjælpning
504	Manipulation af hastighedssignalet registreret.	Kontrollér egemagnetens position, og indstil evt. Kontrollér for manipulation (tuning). Drevets understøttelse nedsættes.
510	Intern sensorfejl	Genstart systemet. Hvis problemet fortsætter, skal du kontakte Bosch eBike-forhandleren.
511	Intern fejl i drivenheden	Genstart systemet. Hvis problemet fortsætter, skal du kontakte Bosch eBike-forhandleren.
530	Batterifejl	Frakobl eBiken, tag eBike-akkuen ud, og indsæt eBike-akkuen igen. Genstart systemet. Hvis problemet fortsætter, skal du kontakte Bosch eBike-forhandleren.
531	Konfigurationsfejl	Genstart systemet. Hvis problemet fortsætter, skal du kontakte Bosch eBike-forhandleren.
540	Temperaturfejl	eBiken befinder sig uden for det tilladte temperaturområde. Frakobl eBike-systemet for at lade drivenheden køle af eller varme op til det tilladte temperaturområde. Genstart systemet. Hvis problemet fortsætter, skal du kontakte Bosch eBike-forhandleren.
550	En ugyldig forbruger blev registreret.	Fjern forbrugeren. Genstart systemet. Hvis problemet fortsætter, skal du kontakte Bosch eBike-forhandleren.
580	Software-versionsfejl	Genstart systemet. Hvis problemet fortsætter, skal du kontakte Bosch eBike-forhandleren.
591	Autentificeringsfejl	Frakobl eBike-systemet. Tag batteriet ud, og sæt det i igen. Genstart systemet. Hvis problemet fortsætter, skal du kontakte Bosch eBike-forhandleren.
592	Inkompatible komponenter	Anvend kompatibelt display. Hvis problemet fortsætter, skal du kontakte Bosch eBike-forhandleren.
593	Konfigurationsfejl	Genstart systemet. Hvis problemet fortsætter, skal du kontakte Bosch eBike-forhandleren.
595, 596	Kommunikationsfejl	Kontrollér gearkablerne, og genstart systemet. Hvis problemet fortsætter, skal du kontakte Bosch eBike-forhandleren.
602	Intern batterifejl	Genstart systemet. Hvis problemet fortsætter, skal du kontakte Bosch eBike-forhandleren.
603	Intern batterifejl	Genstart systemet. Hvis problemet fortsætter, skal du kontakte Bosch eBike-forhandleren.
605	Batteritemperaturfejl	Akkuen befinder sig uden for det tilladte temperaturområde. Frakobl eBike-systemet for at lade akkuen køle af eller varme op til det tilladte temperaturområde. Genstart systemet. Hvis problemet fortsætter, skal du kontakte Bosch eBike-forhandleren.
606	Ekstern batterifejl	Kontroller ledningsføringen. Genstart systemet. Hvis problemet fortsætter, skal du kontakte Bosch eBike-forhandleren.
610	Batterispændingsfejl	Genstart systemet. Hvis problemet fortsætter, skal du kontakte Bosch eBike-forhandleren.
620	Fejl på lader	Udskift laderen. Kontakt Bosch eBike-forhandleren.
640	Intern batterifejl	Genstart systemet. Hvis problemet fortsætter, skal du kontakte Bosch eBike-forhandleren.
655	Batterimultifejl	Frakobl eBike-systemet. Tag batteriet ud, og sæt det i igen. Genstart systemet. Hvis problemet fortsætter, skal du kontakte Bosch eBike-forhandleren.
656	Software-versionsfejl	Kontakt din Bosch eBike-forhandler, så denne kan opdatere softwaren.
7xx	Fejl ved tredjepartskomponenter	Følg oplysningerne i brugsanvisningen fra den pågældende komponentproducent.
800	Intern ABS-fejl	Kontakt Bosch eBike-forhandleren.

Kode	Årsag	Afhjælpning
810	Uplausible signaler på hjulhastighedssensoren	Kontakt Bosch eBike-forhandleren.
820	Fejl på ledning til den forreste hjulhastighedssensor	Kontakt Bosch eBike-forhandleren.
821 ... 826	Uplausible signaler på den forreste hjulhastighedssensor  Sensorskive muligvis ikke til stede, defekt eller monteret forkert; tydelig forskel på hjuldiameter mellem forhjul og baghjul; ekstrem køresituation, f.eks. kørsel på baghjulet	Genstart systemet, og udfør en prøvekørsel i mindst 2 minutter. ABS-kontrollampen skal slukkes. Hvis problemet fortsætter, skal du kontakte Bosch eBike-forhandleren.
830	Fejl på ledning til den bageste hjulhastighedssensor	Kontakt Bosch eBike-forhandleren.
831 833 ... 835	Uplausible signaler på den bageste hjulhastighedssensor  Sensorskive muligvis ikke til stede, defekt eller monteret forkert; tydelig forskel på hjuldiameter mellem forhjul og baghjul; ekstrem køresituation, f.eks. kørsel på baghjulet	Genstart systemet, og udfør en prøvekørsel i mindst 2 minutter. ABS-kontrollampen skal slukkes. Hvis problemet fortsætter, skal du kontakte Bosch eBike-forhandleren.
840	Intern ABS-fejl	Kontakt Bosch eBike-forhandleren.
850	Intern ABS-fejl	Kontakt Bosch eBike-forhandleren.
860, 861	Fejl ved spændingsforsyningen	Genstart systemet. Hvis problemet fortsætter, skal du kontakte Bosch eBike-forhandleren.
870, 871 880 883 ... 885	Kommunikationsfejl	Genstart systemet. Hvis problemet fortsætter, skal du kontakte Bosch eBike-forhandleren.
889	Intern ABS-fejl	Kontakt Bosch eBike-forhandleren.
890	ABS-kontrollampe er defekt eller mangler; ABS er muligvis uden funktion.	Kontakt Bosch eBike-forhandleren.
Ingen visning	Intern fejl i cykelcomputeren	Genstart dit eBike-system ved at slukke og tænde igen.

## Vedligeholdelse og service

### Vedligeholdelse og rengøring

Alle komponenter inklusive drivenheden må ikke dyppes i vand eller rengøres med vand under tryk.

Brug en blød klud, der kun er fugtet med vand, til rengøring af din cykelcomputer. Brug ikke rengøringsmiddel.

Få udført en teknisk kontrol af dit eBike-system mindst en gang årligt (bl.a. mekanik, systemsoftwarens aktualitet).

Cykelproducenten eller cykelhandleren kan også lægge et antal kørte kilometer og/eller et tidsrum til grund for serviceterminen. I så fald viser cykelcomputeren den forfaldne servicetermin i 4 sek., hver gang den tændes.

Ved behov for service eller reparation af eBiken bedes du kontakte en autoriseret cykelhandler.

► **Lad kun en autoriseret cykelhandler udføre reparationer.**

### Kundeservice og anvendelsesrådgivning

Ved alle spørgsmål til eBike-systemet og dets komponenter bedes du kontakte en autoriseret cykelhandler.

Kontaktdata for autoriserede cykelhandlere finder du på hjemmesiden [www.bosch-ebike.com](http://www.bosch-ebike.com).

### Transport

► **Når du medbringer din eBike uden for din bil, f.eks. på en cykelholder, bør du afmontere cykelcomputeren og eBike-akkuen for at undgå beskadigelser.**

### Bortskaffelse



Drivenhed, cykelcomputer inkl. betjeningsenhed, akku, hastighedssensor, tilbehør og emballage skal indsamles og genbruges iht. gældende miljøforskrifter.

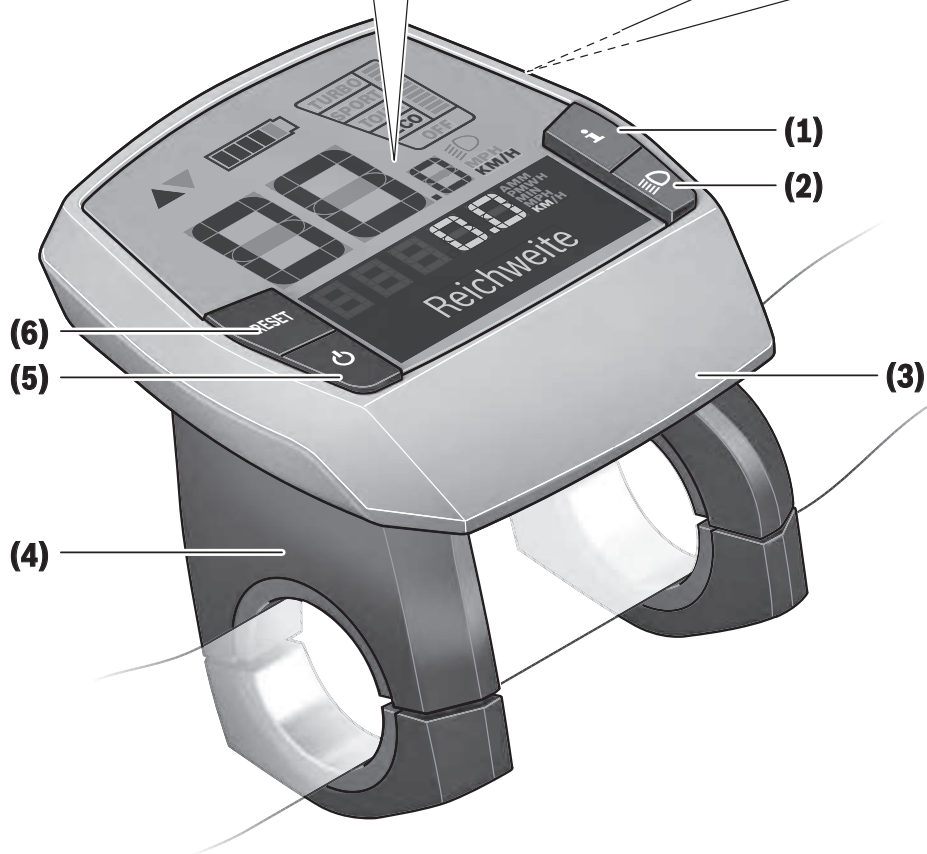
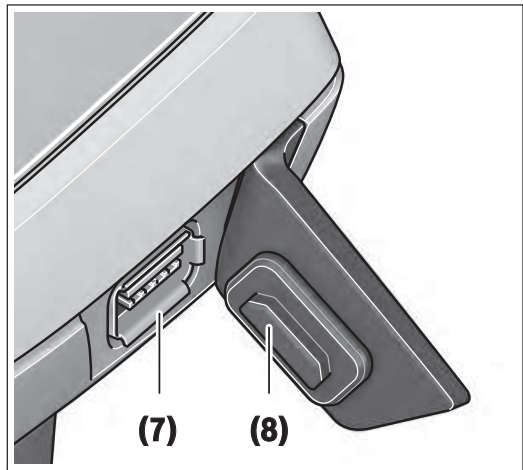
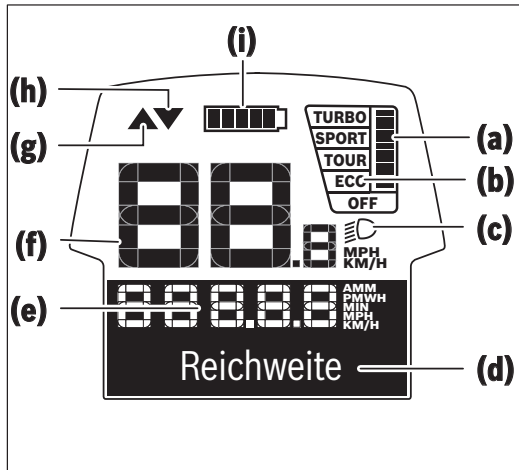
Smid ikke eBikes og deres komponenter ud sammen med husholdningsaffaldet!



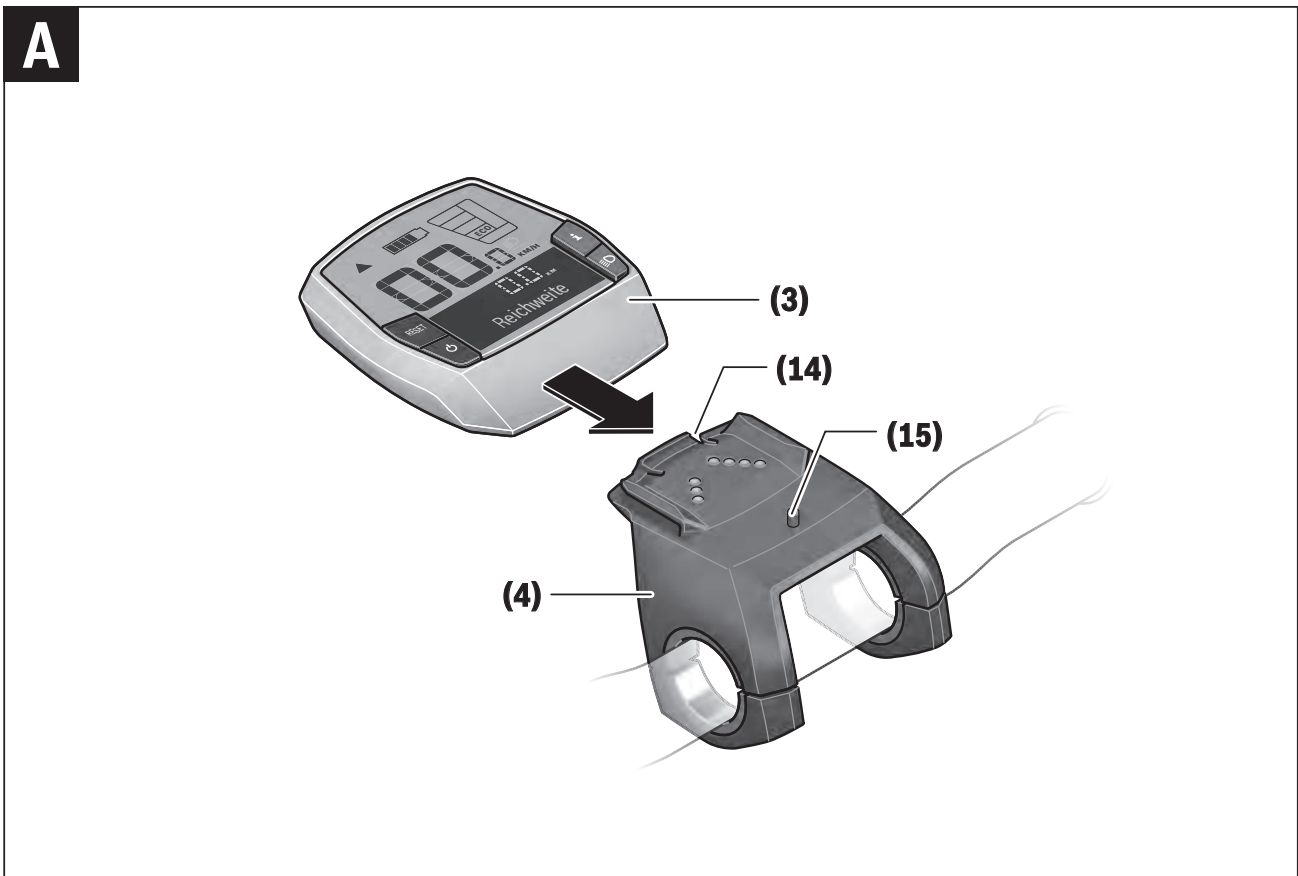
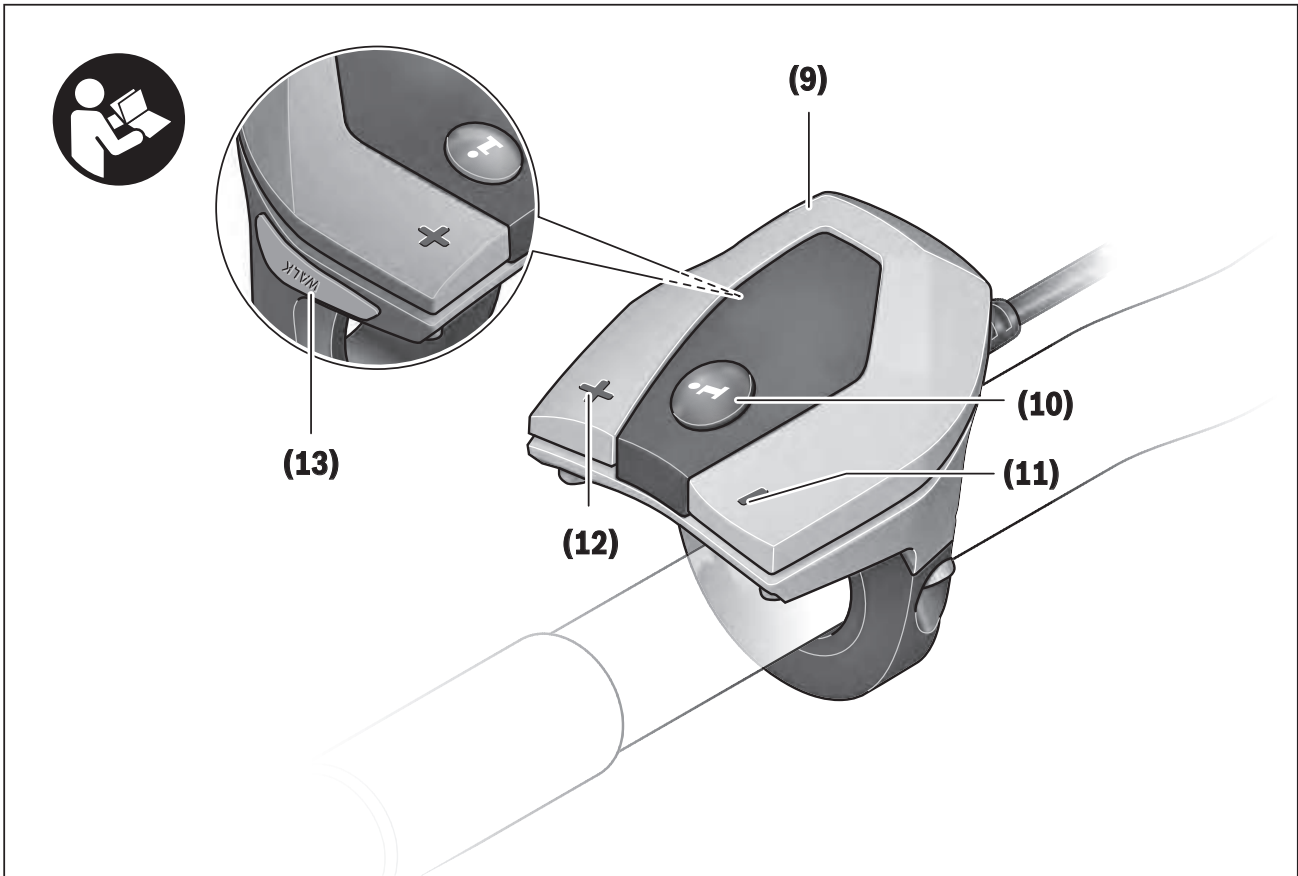
Iht. det europæiske direktiv 2012/19/EU skal kasseret el-værktøj og iht. det europæiske direktiv 2006/66/EF skal defekte eller opbrugte akkuer/batterier indsamles separat og genbruges iht. gældende miljøforskrifter.

Kasserede Bosch eBike-komponenter bedes afleveret hos en autoriseret cykelhandler.

**Ret til ændringer forbeholdes.**









## Säkerhetsanvisningar



**Läs igenom alla säkerhetsanvisningar och instruktioner.** Fel som uppstår till följd av att säkerhetsinstruktionerna och anvisningarna inte följts kan orsaka elstöt, brand och/eller allvarliga personskador.

### Spara alla säkerhetsanvisningar och anvisningar.

Begreppet **Batteri**, som används i denna bruksanvisning avser alla original Bosch eBike-batterier.

- ▶ **Låt dig inte distraheras av cykeldatorn.** Om du inte uteslutande koncentrerar dig på trafiken riskerar du att bli inblandad i en olycka. Om du vill göra inmatningar i din färdator utöver att skifta assistansnivå bör du stanna och mata in önskade data.
- ▶ **Använd inte cykeldatorn som handtag.** Om du lyfter din eBike hållandes i cykeldatorn kan skador som inte går att reparera uppstå på cykeldatorn.
- ▶ **Läs och beakta säkerhetsanvisningarna och anvisningar i alla bruksanvisningarna för eBike-systemet samt i bruksanvisningen för din eBike.**

## Produkt- och prestandabeskrivning

### Ändamålsenlig användning

Cykeldatorn **Intuvia** är avsedd för styrning av ett Bosch eBike-system och för visning av färddata.

Utöver de här beskrivna funktionerna kan det när som helst hända att det görs programvaruändringar för att rätta fel eller ändra funktionerna.

### Illustrerade komponenter

Numreringen av de avbildade komponenterna refererar till bilderna i början av bruksanvisningen.

Alla visningar av cykeldelar utom drivenhet, cykeldator inkl. manöverenhet, hastighetssensor och tillhörande hållare är exempel och kan avvika hos din eBike.

- (1) Knapp visningsfunktion i
- (2) Knappen cykelbelysning
- (3) Cykeldator
- (4) Hållare cykeldator
- (5) På-/av-knapp cykeldator
- (6) Reset-knapp **RESET**
- (7) USB-uttag
- (8) USB-uttags skyddskåpa
- (9) Manöverenhet
- (10) Knapp visningsfunktion i på manöverenheten
- (11) Knapp Sänk stöd/bläddra neråt –
- (12) Knapp Öka stöd/bläddra uppåt +
- (13) Knapp påskjutningshjälp **WALK**
- (14) Spärr cykeldator
- (15) Blockeringskrav cykeldator

USB-laddningskabel (Micro A – Micro B)<sup>A)</sup>

A) ej avbildad, finns som tillbehör

### Visningselement cykeldator

- (a) Visning stöd drivenhet
- (b) Visning assistansnivå
- (c) Visning belysning
- (d) Textvisning
- (e) Värdevisning
- (f) Hastighetsmätarvisning
- (g) Växelrekommendation: högre växel
- (h) Växelrekommendation: lägre växel
- (i) Indikering batteristatus

### Tekniska data

Cykeldator		Intuvia
Produktkod		BUI255
Laddningsström USB-anslutning max.	mA	500
Laddningsspänning USB-anslutning	V	5
USB-laddkabel <sup>A)</sup>		1 270 016 360
Driftstemperatur	°C	–5 ... +40
Lagringstemperatur	°C	+10 ... +40
Laddtemperatur	°C	0 ... +40
Litiumjonbatteri internt	V mAh	3,7 230
Skyddsklass <sup>B)</sup>		IP 54 (damm- och stänkvattenskyddad)
Vikt, ca.	kg	0,15

A) ingår inte i den standardmässiga leveransomfattningen

B) vid stängd USB-kåpa

Bosch eBike-system använder FreeRTOS (se <http://www.freertos.org>).

## Montage

### Sätta in och ta ut batteriet

För att sätta in eBike-batteriet i eBike och för att ta ut det läser och beaktar du batteriets driftsanvisning.

### Sätta in och ta ut färdatorn (se bild A)

För att **Sätta in** cykeldatorn (3) skjuter du in den i hållaren framifrån (4).

För att **Ta ut** cykeldatorn (3) trycker du på spärren (14) och skjuter den framåt ur hållaren (4).

### ▶ När du ställer ifrån dig eBike tar du av cykeldatorn.

Du kan fixera cykeldatorn i sin hållare så att den inte kan tas av. Demontera hållaren (4) från styret. Sätt cykeldatorn i hållaren. Skruva in låsskruven (15) (gänga M3, 8 mm lång)

underifrån i avsedd gänga i hållaren. Montera hållaren på styret igen.

**Anmärkning:** Låsskruven är inget stöldskydd.

## Drift

### Förutsättningar

eBike-systemet kan bara aktiveras när följande förutsättningar har uppfyllts:

- Ett tillräckligt laddat batteri har satts i (se batteriets bruksanvisning).
- Färddatorn har satts in korrekt i hållaren (se „Sätta in och ta ut färddatorn (se bild A)“, Sidan Svensk – 1).
- Hastighetssensorn är korrekt ansluten (se drivenhetens bruksanvisning).

### Sätta på och stänga av eBike-systemet

För att **sätta på** eBike-systemet har du följande möjligheter:

- Om cykeldatorn redan är påslagen när den sätts in i hållaren så aktiveras eBike-systemet automatiskt.
- När cykeldatorn och eBike-batteriet har satts i trycker du en gång på cykeldatorns på-/av-knapp.
- När cykeldatorn är isatt trycker du på eBike-batteriets på-/av-knapp (det är cykeltillverkar-specifika lösningar möjliga, där det inte finns någon åtkomst till batteriets på-/av-knapp. Se batteriets bruksanvisning).

Drivningen aktiveras så snart du trampar på pedalerna (utom vid funktion gångstöd eller på assistansnivån **OFF**).

Motoreffekten beror på den inställda assistansnivån på cykeldatorn.

Så snart du slutar med att trampa på pedalerna i normal drift eller så snart du uppnått en hastighet på **25/45 km/h** stängs eBike-drivningens assistans av. Drivningen aktiveras automatiskt så snart du trampar på pedalerna och hastigheten ligger under **25/45 km/h**.

För att **stänga av** eBike-systemet har du följande möjligheter:

- Tryck på på-/av-knappen på cykeldatorn.
- Stäng av eBike-batteriet med på-/avknappen (cykeltillverkar-specifika lösningar finns där på-/avknappen inte är tillgänglig; se tillverkarens bruksanvisning).
- Ta ut cykeldatorn ur fästet.

Om ingen funktion öppnas på eBike-drivningen under 10 minuter (t.ex. eftersom eBike står stilla), och ingen knapp trycks in eller på cykeldator eller manöverenhet, stängs eBike-systemet av och därmed även batteriet av energibesparingskäl.

### eShift (tillval)

eShift är en integrering av automatväxlingssystem till eBike-systemet. eShift-komponenterna är anslutna elektriskt till drivenheten av tillverkaren. Hanteringen av de elektroniska växlingssystemen beskrivs i en egen bruksanvisning.

## Cykeldatorns energiförsörjning

Om cykeldatorn sitter i hållaren (**4**), om ett tillräckligt laddat batteri har satts in i eBike och om eBike-systemet är tillslaget försörjs cykeldatorn av eBike-batteriet med energi.

Om cykeldatorn tas ut ur hållaren (**4**) försörjs den med el från ett internt batteri. Om det interna batteriet är svagt vid start av cykeldatorn visas under 3 s **<Anslut till cykel>** på textvisningen (**d**). Därefter stängs cykeldatorn av igen.

För att ladda det interna batteriet, sätt tillbaka cykeldatorn i hållaren (**4**) (när ett batteri sitter i eBike). Sätt på eBike-batteriet med dess på-/av-knapp (se batteriets driftsanvisning).

Cykeldatorn kan också laddas upp via USB-anslutningen. För att göra detta, öppna skyddskåpan (**8**). Anslut USB-uttaget (**7**) på cykeldatorn via en passande USB-kabel med en vanlig USB-laddare eller USB-uttaget på en dator (5 V laddningsspänning; max. 500 mA laddningsström). På textvisningen (**d**) på cykeldatorn visas **<USB ansluten>**.

### Sätta/stänga av cykeldatorn

För att **sätta på** cykeldatorn trycker du kort på på-/avknappen (**5**). Cykeldatorn kan (om det interna batteriet är tillräckligt laddat) också sättas igång när den inte sitter i sin hållare.

För att **stänga av** cykeldatorn trycker du på på-/avknappen (**5**).

Om cykeldatorn inte sitter i sin hållare och ingen knapp trycks in stängs den av automatiskt efter 1 minut av energibesparingskäl.

► **Om du inte ska använda din eBike under en längre tidsperiod, ta ut cykeldatorn från sin hållare.** Förvara cykeldatorn i ett torrt utrymme och vid rumstemperatur. Ladda cykeldatorns batteri regelbundet (minst var 3:e månad).

### Indikering batteristatus

Batteriladdningsvisningen (**i**) visar eBike-batteriets laddning, inte laddningen hos cykeldatorns interna batteri. eBike-batteriets laddning kan också läsas av på LED:erna på själva batteriet.

På visningen (**i**) motsvarar varje stapel i batterisymbolen cirka 20 % kapacitet:



eBike-batteriet är helt laddat.



eBike-batteriet bör underhållsladdas.



Lysdioderna på batteriets laddindikering slocknar. Kapaciteten för assistans av drivningen är förbrukad och assistansen stängs av mjukt. Resterande kapacitet används till belysning och cykeldator, indikeringen blinkar. eBike-batteriets kapacitet räcker för ytterligare cirka 2 timmars cykelbelysning. Ytterligare förbrukare (t.ex. automatväxel, laddning av externa enheter i USB-uttaget) tas inte hänsyn till här.

Om cykeldatorn tas ut ur hållaren **(4)** sparas den senast visas batteriladdningsstatusen. Om en eBike drivs med två batterier så visar batteriladdningsvisaren **(i)** nivån i båda batterier.



Om båda batterier på en eBike med två batterier laddas på cykeln så visas laddningen för båda batterier på displayen (på bilden laddas det vänstra batteriet). Vilket av de båda batterierna som laddas ser du på den blinkande indikatorn på batteriet.

## Ställa in stödnivån

På manöverenheten **(9)** går det att ställa in hur kraftig assistans eBike-drivningen skall ge vid trampningen. Assistansnivån kan ändras när som helst, även under färd.

**Anmärkning:** Vid enskilda utföranden kan det hända att stödnivån är förinställd och inte kan ändras. Det kan också hända att det finns färre stödnivåer till förfogande än vad som anges här.

Följande assistansnivåer står maximalt till förfogande:

- **OFF:** Motorassistansen är avstängd, eBike kan förflyttas genom att trampa, som med en vanlig cykel. Påskjutningshjälpen kan inte aktiveras på denna stödnivå.
- **ECO:** Aktivt stöd vid maximal effektivitet för maximal räckvidd
- **TOUR:** Konstant stöd vid färder med stor räckvidd
- **SPORT/eMTB:**
  - SPORT:** kraftfullt stöd för sportig körning på bergiga sträckor samt för stadstrafik
  - eMTB:** optimalt stöd i varje terräng, sportig körning, förbättrad dynamik, maximal prestanda (**eMTB** endast tillgänglig i kombination med drivenheterna BDU250P CX, BDU365, BDU450 CX och BDU480 CX. Eventuellt krävs en prodrumvaruuppdatering.)
- **TURBO:** maximalt stöd upp till höga trampfrequenser, för sportig cykling

För att **öka** assistansnivån trycker du på knappen **+** **(12)** på manöverenheten tills den önskade assistansnivån visas på visningen **(b)**. För att **sänka** trycker du på knappen **-** **(11)**.

Den aktuella motoreffekten visas på visningen **(a)**. Den maximala motoreffekten beror på den valda assistansnivån. Om färddatorn tas ut ur hållaren **(4)** sparas den senast visade assistansnivån. Visningen **(a)** av motoreffekten förblir tom.

## eBike-systemets samspel med växlingen

Även med eBike-drivningen bör du växla som på en vanlig cykel. (Beakta beträffande detta din eBikes användarhandbok).

Oberoende av växlingstyp är det lämpligt att avbryta trampningen kort medan du växlar. På så sätt underlättas växlingen och drivlinans slitage minskar.

Genom att välja rätt växel kan du öka räckvidden och hastigheten med samma kraftinsats.

Följ därför växelrekommendationerna som visas med **(g)** och **(h)** på displayen. Om visningen **(g)** dyker upp, växla till

en högre växel med lägre trampfrequens. Om visningen **(h)** dyker upp, välj en lägre växel med högre trampfrequens.

## Tända/släcka cykelbelysning

I utförandet där cykelljuset drivs av eBike-systemet kan fram- och bakljuset slås på och av samtidigt via cykeldatorn och knappen cykelljus **(2)**.

Kontrollera att din cykelbelysning fungerar korrekt varje gång du ska cykla.

När belysningen tänds visas **<Ljus tändt>** och när belysningen släcks visas **<Ljus släckt>** under ca. 1 s på textvisningen **(d)**. När ljuset är påslaget visas belysningssymbolen **(c)**.

Cykeldatorn sparar ljusstatus och aktiverar ljuset efter en omstart, beroende på den sparade statusen.

Tändning och släckning av lamporna påverkar inte displayens bakgrunds belysning.

## In- och urkoppling av påskjutningshjälp

Påskjutningshjälpen kan underlätta påskjutningen av eBike. Hastigheten i denna funktion är beroende av ilagd växel och kan uppnå högst **6 km/h**. Ju lägre ilagd växel är desto lägre är hastigheten i funktionen ledhjälp (vid full effekt).

- **Funktionen Påskjutningshjälp får endast användas när du skjuter på eBike.** Om hjulen på eBike inte har någon markkontakt då påskjutningshjälpen används finns det risk för personsador.

För att **aktivera** påskjutningshjälpen, tryck på knappen **WALK** på din cykeldator. Efter aktiveringen, tryck inom 3 sekunder på knappen **+** och håll den intryckt. eBike-drivningen startas.

**Anmärkning:** Påskjutningshjälpen kan inte aktiveras på stödnivån **OFF**.

Gångstödet **kopplas ur** så snart som något av följande inträffar:

- Släpp knappen **+**,
- eBike-systemets hjul blockeras (t.ex. genom att bromsa eller stöta emot ett hinder),
- hastigheten överskrider **6 km/h**.

Påskjutningshjälpens funktionssätt omfattas av landsspecifika bestämmelser och kan därför avvika från den ovan nämnda beskrivningen eller vara avaktiverade.

## Energiförsörjning av externa enheter via USB-anslutning

Med hjälp av USB-anslutningen kan de flesta enheterna, som kan försörjas med energi via USB (t.ex. diverse mobiltelefoner) drivas och/eller laddas upp.

Förutsättningen för laddningen är att cykeldatorn och ett tillräckligt laddat batteri har satts i eBike.

Öppna skyddsluckan **(8)** till USB-anslutningen på cykeldatorn. Anslut USB-anslutningen på den externa enheten via en standardmässig Micro A – Micro B USB-kabel (finns hos din Bosch eBike-återförsäljare) till USB-anslutningen **(7)** på cykeldatorn.



Efter att förbrukaren tagits bort ska USB-anslutningen förslutas noga med skyddslocket **(8)**.

**En USB-anslutning är ingen vattentät stickanslutning. När du cyklar i regn får ingen extern enhet vara ansluten och USB-anslutningen ska vara helt stängd med skyddskåpan (8).**

**Observera:** Anslutna förbrukare kan påverka eBikes räckvidd.

## Visningar och inställningar av cykeldatorn

### Hastighets- och avståndsvisningar

På **hastighetsmätarvisningen (f)** visas alltid den aktuella hastigheten.

På **funktionsvisningen** – Kombination av textvisning **(d)** och värdevisning **(e)** – står följande funktioner till förfogande:

- **<Tid>**: Aktuell tid
- **<Max. hastighet>**: Maximihastighet uppnådd sedan senaste återställning
- **<Snitthastighet>**: Genomsnittshastighet uppnådd sedan senaste återställning
- **<Färdtid>**: Färdtid sedan senaste återställning
- **<Räckvidd>**: Prognosticerad räckvidd med den befintliga batteriladdningen (vid fortsatt samma förutsättningar i form av stödnivå, sträckprofil osv.)
- **<Sträcka totalt>**: Visning av den totala distans som avverkats med eBike (inte återställningsbar)
- **<Sträcka>**: Avstånd sedan senaste återställning

För att **växla till visningsfunktionen** tryck på knappen **i (1)** på cykeldatorn eller knappen **i (10)** på manöverenheten tills önskad funktion visas.

För att återställa **<Sträcka>**, **<Färdtid>** och **<Snitthastighet>** växlar du till en av dessa tre funktioner och tryck sedan på knappen **RESET (6)** så länge tills visningen nollställts. På så sätt är också värdena för de båda andra funktionerna återställda.

För att återställa **<Max. hastighet>** växlar du till denna funktion och tryck sedan på knappen **RESET (6)** så länge tills visningen nollställts.

För att återställa **<Räckvidd>** växlar du till denna funktion och tryck sedan på knappen **RESET (6)** så länge tills visningen återgått till fabriksinställningen.

Om cykeldatorn tas ut ur hållaren **(4)** förblir funktionernas samtliga värden sparade och kan visas även i fortsättningen.

### Visa/anpassa grundinställningarna

Visning och ändring av grundinställningar kan göras oavsett om cykeldatorn sitter i sin hållare **(4)** eller inte. Vissa inställningar syns bara och kan bara förändras vid isatt manöverdator. Beroende på utrustningen av din eBike kan vissa menypunkter saknas.

För att komma till menyn för grundinställningar trycker du samtidigt på knapparna **RESET (6)** och **i (1)**, tills textvisningen **(d)**. **<Konfiguration>** visas.

För **byte mellan grundinställningarna**, tryck på knappen **i (1)** på cykeldatorn tills önskad grundinställning visas. Om cykeldatorn sitter i sin hållare **(4)** kan du också trycka på knappen **i (10)** på manöverenheten.

För att **ändra grundinställningarna**, tryck på-/av-knappen **(5)** bredvid visningen – för att minska eller bläddra neråt, eller på knappen belysning **(2)** bredvid visningen **+** för att öka eller bläddra uppåt. Om cykeldatorn sitter i hållaren **(4)** kan ändringen också göras med knapparna **– (11)** resp. **+** **(12)** på manöverenheten.

För att lämna funktionen och spara en ändrad inställning, tryck på knappen **RESET (6)** i 3 sekunder.

Följande grundinställningar kan utföras:

- **<– Tid + >**: Du kan ställa in aktuell tid. En längre tryckning på inställningsknapparna accelererar ändringen av tiden.
- **<– Hjulomkrets +>**: Detta värde som förinställts av tillverkaren kan du ändra ca  $\pm 5\%$ . Denna meny punkt visas endast när cykeldatorn sitter i sin hållare.
- **<– Svenska +>**: Du kan ändra språk på textvisningen. Du kan välja mellan tyska, engelska, franska, spanska, italienska, portugisiska, svenska, nederländska och danska.
- **<– Enhet km/mi +>**: Du kan visa hastighet och avstånd i kilometer eller miles.
- **<– Tidsformat +>**: Du kan visa tiden i 12-timmars eller 24-timmarsformat.
- **<– Växelrek. på +>/<– Växelrek. av +>**: Du kan slå på och stänga av visningen av en växelrekommendation.
- **<Driftstid totalt>**: Visning av den totala färdtiden med eBike (kan ej ändras)
- **<Displ. vx.x.x.x>**: Detta är displayens programvaruversion.
- **<DU vx.x.x.x>**: Detta är drivenhetens programvaruversion. Denna meny punkt visas endast när cykeldatorn sitter i sin hållare.
- **<DU SN xxxxxxxx/xxx>**: Detta är drivenhetens serienummer. Denna meny punkt visas endast när cykeldatorn sitter i sin hållare.
- **<DU PN xxxxxxxxxxx>**: Detta är drivenhetens typdelsnummer. Denna meny punkt visas endast när cykeldatorn sitter i sin hållare och drivenheten ställer ett typdelsnummer till förfogande.
- **<Service MM/YYYY>**: Denna meny punkt visas om cykeltillverkaren har bestämt ett fast servicedatum.
- **<Serv. xx km/mi>**: Denna meny punkt visas om cykeltillverkaren har bestämt att service skall ske efter en viss körd sträcka.
- **<Bat. vx.x.x.x>**: Detta är batteriets programvaruversion. Denna meny punkt visas endast när cykeldatorn sitter i sin hållare. Vid användning av 2 batterier visas de båda batteriernas programversioner efter varandra.

- **<Bat. PN xxxxxxxxxx>**: Detta är eBike-batteriets typdelsnummer. Denna meny punkt visas endast när cykeldatorn sitter i sin hållare och drivenheten ställer ett typdelsnummer till förfogande. Vid användning av 2 batterier visas de båda batteriernas programversioner efter varandra.
- **<Cha. vx.x.x.x>**: Detta är den laddares programversion, som eBike-batteriet laddats med. Det visas bara om laddaren ställer programversionen till förfogande.
- Om en eBike är utrustad med ABS visas också ABS programversion, serienummer och typdelsnummer.

## Visning felkod

eBike-systemets komponenter kontrolleras ständigt automatiskt. Om ett fel uppstår visas motsvarande felkod på textvisningen **(d)**.

Tryck på valfri knapp på cykeldatorn **(3)** eller på manöverenheten **(9)**, för att återgå till standardvisningen. Beroende på typ av fel stängs i förekommande fall även drivningen av. De går dock att fortsätta cykla utan hjälp av drivningen. Innan du ger dig ut på en ny tur bör du dock kontrollera eBike.

► **Låt endast auktoriserade cykelverkstäder utföra reparationer.**

Kod	Orsak	Åtgärd
410	En eller flera knappar på cykeldatorn är blockerade.	Kontrollera om knappar har fastnat t.ex. på grund av att smuts trängt in. Rengör knapparna vid behov.
414	Anslutningsproblem med manöverenheten	Låt kontrollera anslutningar och förbindelser
418	En eller flera knappar på manöverenheten är blockerade.	Kontrollera om knappar har fastnat t.ex. på grund av att smuts trängt in. Rengör knapparna vid behov.
419	Konfigurationsfel	Starta om systemet på nytt. Om problemet kvarstår, kontakta din Bosch eBike-återförsäljare.
422	Anslutningsproblem hos drivenheten	Låt kontrollera anslutningar och förbindelser
423	Anslutningsproblem med eBike-batteriet	Låt kontrollera anslutningar och förbindelser
424	Inbördes kommunikationsfel mellan komponenterna	Låt kontrollera anslutningar och förbindelser
426	Internt tidsöverskridandefel	Starta om systemet på nytt. Om problemet kvarstår, kontakta din Bosch eBike-återförsäljare. Vid denna felstatus är det inte möjligt att visa eller anpassa däckomkretsen.
430	Cykeldatorns interna batteri är tomt (gäller ej BUI350)	Ladda upp cykeldatorn (i hållaren eller via USB-anslutningen)
431	Versionsfel på programvaran	Starta om systemet på nytt. Om problemet kvarstår, kontakta din Bosch eBike-återförsäljare.
440	Internt fel hos drivenheten	Starta om systemet på nytt. Om problemet kvarstår, kontakta din Bosch eBike-återförsäljare.
450	Internt programfel	Starta om systemet på nytt. Om problemet kvarstår, kontakta din Bosch eBike-återförsäljare.
460	Fel på USB-anslutningen	Koppla från kabeln till USB-anslutningen cykeldatorn. Om problemet kvarstår, kontakta din Bosch eBike-återförsäljare.
490	Internt fel på cykeldatorn	Låt kontrollera cykeldatorn
500	Internt fel hos drivenheten	Starta om systemet på nytt. Om problemet kvarstår, kontakta din Bosch eBike-återförsäljare.
502	Fel på cykelbelysningen	Kontrollera belysningen och tillhörande kablar. Starta om systemet på nytt. Om problemet kvarstår, kontakta din Bosch eBike-återförsäljare.
503	Fel på hastighetssensorn	Starta om systemet på nytt. Om problemet kvarstår, kontakta din Bosch eBike-återförsäljare.
504	Manipulering av hastighetssignalen har identifierats.	Kontrollera och ställ eventuellt in ekermagnetens position. Kontrollera med avseende på manipulation (tuning). Drivningens stöd minskas.
510	Internt sensorfel	Starta om systemet på nytt. Om problemet kvarstår, kontakta din Bosch eBike-återförsäljare.

Kod	Orsak	Åtgärd
511	Internt fel hos drivenheten	Starta om systemet på nytt. Om problemet kvarstår, kontakta din Bosch eBike-återförsäljare.
530	Batterifel	Stäng av eBike, ta ur eBike-batteriet och sätt in eBike-batteriet igen. Starta om systemet på nytt. Om problemet kvarstår, kontakta din Bosch eBike-återförsäljare.
531	Konfigurationsfel	Starta om systemet på nytt. Om problemet kvarstår, kontakta din Bosch eBike-återförsäljare.
540	Temperaturfel	eBike befinner sig utanför det tillåtna temperaturområdet. Stäng av eBike-systemet för att låta drivenheten antingen svalna eller värmas upp till det tillåtna temperaturområdet. Starta om systemet på nytt. Om problemet kvarstår, kontakta din Bosch eBike-återförsäljare.
550	En otillåten förbrukare har identifierats.	Avlägsna förbrukaren. Starta om systemet på nytt. Om problemet kvarstår, kontakta din Bosch eBike-återförsäljare.
580	Versionsfel på programvaran	Starta om systemet på nytt. Om problemet kvarstår, kontakta din Bosch eBike-återförsäljare.
591	Autentiseringsfel	Stäng av eBike-systemet. Ta bort batteriet och sätt i det igen. Starta om systemet på nytt. Om problemet kvarstår, kontakta din Bosch eBike-återförsäljare.
592	Inkompatibel komponent	Använd en kompatibel display. Om problemet kvarstår, kontakta din Bosch eBike-återförsäljare.
593	Konfigurationsfel	Starta om systemet på nytt. Om problemet kvarstår, kontakta din Bosch eBike-återförsäljare.
595, 596	Kommunikationsfel	Kontrollera anslutningarna till växellådan och starta om systemet. Om problemet kvarstår, kontakta din Bosch eBike-återförsäljare.
602	Internt batterifel	Starta om systemet på nytt. Om problemet kvarstår, kontakta din Bosch eBike-återförsäljare.
603	Internt batterifel	Starta om systemet på nytt. Om problemet kvarstår, kontakta din Bosch eBike-återförsäljare.
605	Batteritemperaturfel	Batteriet befinner sig utanför tillåtet temperaturområde. Stäng av eBike-systemet för att låta batteriet antingen svalna eller värmas upp till det tillåtna temperaturområdet. Starta om systemet på nytt. Om problemet kvarstår, kontakta din Bosch eBike-återförsäljare.
606	Externt batterifel	Kontrollera kablarna. Starta om systemet på nytt. Om problemet kvarstår, kontakta din Bosch eBike-återförsäljare.
610	Batterispänningsfel	Starta om systemet på nytt. Om problemet kvarstår, kontakta din Bosch eBike-återförsäljare.
620	Fel på laddaren	Byt laddaren. Kontakta din Bosch eBike-återförsäljare.
640	Internt batterifel	Starta om systemet på nytt. Om problemet kvarstår, kontakta din Bosch eBike-återförsäljare.
655	Flera batterifel	Stäng av eBike-systemet. Ta bort batteriet och sätt i det igen. Starta om systemet på nytt. Om problemet kvarstår, kontakta din Bosch eBike-återförsäljare.
656	Versionsfel på programvaran	Kontakta din Bosch eBike-återförsäljare så att denne kan genomföra en programuppdatering.
7xx	Fel hos extern komponent	Beakta uppgifterna i bruksanvisningen från respektive tillverkare.
800	Internt ABS-fel	Kontakta din Bosch eBike-återförsäljare.
810	Osannolika signaler på hjulhastighets-sensorn	Kontakta din Bosch eBike-återförsäljare.

Kod	Orsak	Åtgärd
820	Fel på ledning till den främre hjulhastighetssensorn	Kontakta din Bosch eBike-återförsäljare.
821 ... 826	Osannolika signaler på den främre hjulhastighets-sensorn Sensorplattan kanske saknas eller är defekt eller felaktigt monterad, stor skillnad i hjuldiameter mellan framhjul och bakhjul, extremkörning som körning på bara bakhjulet	Starta om systemet och provkör i minst 2 minuter. ABS-kontrolllampan ska slockna. Om problemet kvarstår, kontakta din Bosch eBike-återförsäljare.
830	Fel på ledning till den bakre hjulhastighetssensorn	Kontakta din Bosch eBike-återförsäljare.
831 833 ... 835	Osannolika signaler på den bakre hjulhastighets-sensorn Sensorplattan kanske saknas eller är defekt eller felaktigt monterad, stor skillnad i hjuldiameter mellan framhjul och bakhjul, extremkörning som körning på bara bakhjulet	Starta om systemet och provkör i minst 2 minuter. ABS-kontrolllampan ska slockna. Om problemet kvarstår, kontakta din Bosch eBike-återförsäljare.
840	Internt ABS-fel	Kontakta din Bosch eBike-återförsäljare.
850	Internt ABS-fel	Kontakta din Bosch eBike-återförsäljare.
860, 861	Fel på spänningsförsörjningen	Starta om systemet på nytt. Om problemet kvarstår, kontakta din Bosch eBike-återförsäljare.
870, 871 880 883 ... 885	Kommunikationsfel	Starta om systemet på nytt. Om problemet kvarstår, kontakta din Bosch eBike-återförsäljare.
889	Internt ABS-fel	Kontakta din Bosch eBike-återförsäljare.
890	ABS-kontrolllampan är defekt eller saknas, möjlig felfunktion hos ABS.	Kontakta din Bosch eBike-återförsäljare.
Ingen indikering	Internt fel på cykeldatorn	Starta om eBike-systemet genom att stänga av det och sätta på det igen.

## Underhåll och service

### Underhåll och rengöring

Inga av komponenterna, inklusive drivenheten får doppas i vatten eller rengöras med tryckvatten.

Vid rengöring av din cykeldator, använd en mjuk trasa som endast är fuktad med vatten. Använd inga rengöringsmedel. eBike-systemet ska genomgå teknisk kontroll minst en gång om året (bl.a. mekanik, uppdatering av systemprogramvaran).

Cykeltillverkaren eller återförsäljaren kan fastställa servicetidpunkt baserat på ett visst antal cyklade kilometer och/eller en viss tidsperiod. I detta fall visas att det är dags för service i 4 sekunder varje gång cykeldatorn startas.

För service eller reparationer på eBike vänder du dig till en auktoriserad fackhandlare.

- **Låt endast auktoriserade cykelverkstäder utföra reparationer.**

### Kundtjänst och applikationsrådgivning

Vid alla frågor om eBike-systemet och dess komponenter vänder du dig till en auktoriserad fackhandlare.

Kontaktdata till auktoriserade cykelhandlare hittar du på internetsidan [www.bosch-ebike.com](http://www.bosch-ebike.com).

### Transport

- **Om du tar med dig din eBike på utsidan av bilen, som t.ex. på ett takräcke för cyklar eller cykelhållare, bör du ta av eBike-batteriet för att undvika skador.**

### Avfallshantering



Drivenhet, cykeldator inkl. manöverenhet, batteri, hastighetssensor, tillbehör och förpackningar skall återvinnas på ett miljövänligt sätt.

Släng inte eBikes och dess komponenter i hushållsavfallet!

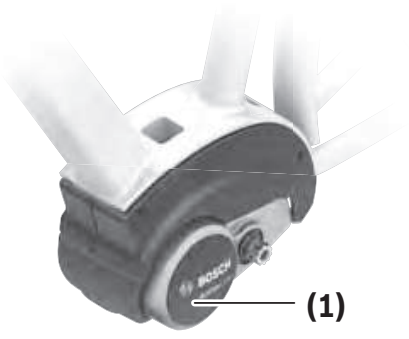


Enligt det europeiska direktivet 2012/19/EU skall obrukbara elektriska apparater och enligt det europeiska direktivet 2006/66/EG felaktiga eller förbrukade batterier samlas in separat och tillföras en miljöanpassad avfallshantering.

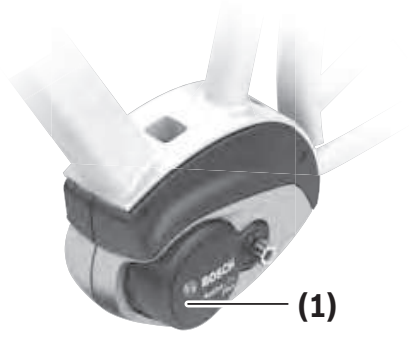
Lämna ej funktionsdugliga batterier och cykeldatorer till en auktoriserad cykelhandlare.

**Ändringar förbehålles.**

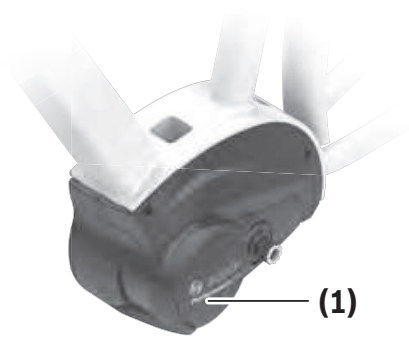




**Active Line**  
BDU310

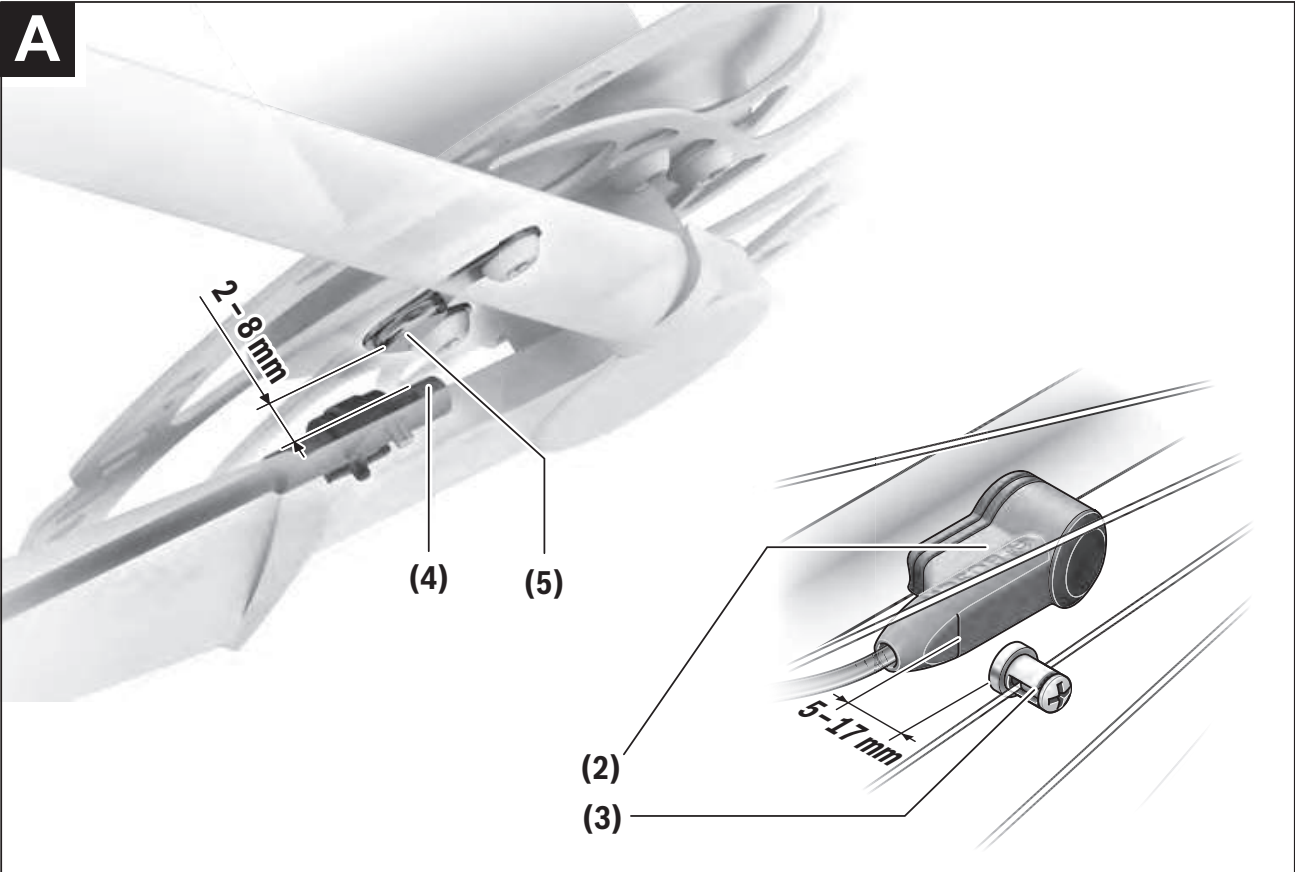


**Active Line Plus**  
BDU350



**Performance Line**  
BDU365

**A**



## Veiligheidsaanwijzingen



**Lees alle veiligheidsaanwijzingen en instructies.** Het niet naleven van de veiligheidsaanwijzingen en instructies kan elektrische schokken, brand en/of zware verwondingen veroorzaken.

**Bewaar alle veiligheidsaanwijzingen en instructies voor de toekomst.**

Het in deze gebruiksaanwijzing gebruikte begrip **accu** heeft betrekking op alle originele Bosch eBike-accu's.

- ▶ **Neem geen maatregelen die het vermogen of de maximaal ondersteunde snelheid van uw aandrijving beïnvloeden, met name verhogen.** Zo kunt u zichzelf en anderen in gevaar brengen, en maakt u zich mogelijk schuldig aan illegale praktijken in het publieke domein.
- ▶ **Breng geen veranderingen bij uw eBike-systeem aan of breng geen andere producten aan die geschikt zouden zijn om het vermogen van uw eBike-systeem te verhogen.** U vermindert hiermee gewoonlijk de levensduur van het systeem en u riskeert schade aan de aandrijving en aan het rijwiel. Bovendien bestaat het gevaar dat u uw aanspraak op garantie op het door u gekochte rijwiel verliest. Door een verkeerde omgang met het systeem brengt u bovendien uw veiligheid en die van andere verkeersdeelnemers in gevaar en riskeert u hierdoor ongevallen die aan manipulatie te wijten zijn, hoge persoonlijke aansprakelijkheidskosten en eventueel zelfs het gevaar op een strafrechtelijke vervolging.
- ▶ **Open de aandrijving niet zelf. De aandrijving mag alleen door gekwalificeerd vakpersoneel en alleen met originele vervangingsonderdelen gerepareerd worden.** Hiermee wordt gegarandeerd dat de veiligheid van de aandrijving behouden blijft. Bij onbevoegd openen van de aandrijving vervalt de aanspraak op garantie.
- ▶ **Alle op de aandrijving gemonteerde componenten en alle andere componenten van de eBike-aandrijving (bijv. kettingblad, opname van kettingblad, pedalen) mogen alleen vervangen worden door componenten met een identieke constructie of door componenten die door de fietsfabrikant speciaal voor uw eBike zijn goedgekeurd.** Daardoor wordt de aandrijving beschermd tegen overbelasting en beschadiging.
- ▶ **Haal de accu uit de eBike, voordat u werkzaamheden (bijv. inspectie, reparatie, montage, onderhoud, werkzaamheden aan de ketting etc.) aan de eBike uitvoert, deze met de auto of het vliegtuig vervoert of bewaart.** Bij het per ongeluk activeren van het eBike-systeem bestaat er verwondingsgevaar.
- ▶ **Het eBike-systeem kan inschakelen, wanneer u de eBike achteruit duwt of de pedalen achteruit draait.**
- ▶ **De functie duwhulp mag uitsluitend bij het duwen van de eBike gebruikt worden.** Hebben de wielen van de eBike bij het gebruik van de duwhulp geen contact met de bodem, dan bestaat verwondingsgevaar.

- ▶ **Wanneer de duwhulp is ingeschakeld, draaien mogelijk de pedalen mee.** Let er bij geactiveerde duwhulp op dat u met uw benen ver genoeg van de draaiende pedalen blijft. Er bestaat verwondingsgevaar.



**Bij delen van de aandrijving kunnen onder extreme omstandigheden, zoals bijv. aanhoudend hoge belasting met lage snelheid bij berg- of lastritten, temperaturen >60 °C heersen.**

- ▶ **Kom na een rit niet onbeschermd met handen of benen in aanraking met de behuizing van de aandrijving.** Onder extreme omstandigheden, zoals bijv. aanhoudend hoge draaimomenten bij lage rijsnelheden of bij berg- en lastritten, kunnen zeer hoge temperaturen bij de behuizing bereikt worden. De temperaturen die bij de behuizing van de Drive Unit kunnen ontstaan, worden door de volgende factoren beïnvloed:
  - omgevingstemperatuur
  - rijprofiel (route/helling)
  - rijduur
  - ondersteuningsmodi
  - gebruikersgedrag (eigen prestatie)
  - totaal gewicht (fietser, eBike, bagage)
  - motorafdekking van de aandrijving
  - warmte-afvoereigenschappen van het fietsframe
  - type aandrijving en soort versnelling
- ▶ **Gebruik uitsluitend originele Bosch accu's die door de fabrikant voor uw eBike goedgekeurd werden.** Het gebruik van andere accu's kan tot letsel en brandgevaar leiden. Bij gebruik van andere accu's wordt door Bosch geen aansprakelijkheid aanvaard en geen garantie geboden.
- ▶ **Neem goed nota van alle nationale voorschriften voor toelating en gebruik van eBikes.**
- ▶ **Lees de veiligheidsaanwijzingen en instructies in alle gebruiksaanwijzingen van het eBike-systeem evenals in de gebruiksaanwijzing van uw eBike, en neem deze in acht.**

### Privacyverklaring

Bij de aansluiting van de eBike op de Bosch DiagnosticTool worden gegevens met het doel van productverbetering over het gebruik van de Bosch aandrijving (o.a. energieverbruik, temperatuur enz.) doorgegeven aan Bosch eBike Systems (Robert Bosch GmbH). Meer informatie krijgt u op de Bosch eBike website [www.bosch-ebike.com](http://www.bosch-ebike.com).

## Beschrijving van product en werking

### Beoogd gebruik

De aandrijfeenheid is uitsluitend bestemd voor de aandrijving van uw eBike en mag niet voor andere doeleinden gebruikt worden.

Naast de hier weergegeven functies kan het zijn dat op elk moment softwarewijzigingen voor het verhelpen van fouten en voor functiewijzigingen geïmplementeerd worden.

### Afgebeelde componenten

Sommige weergaven in deze gebruiksaanwijzing kunnen, afhankelijk van de uitrusting van uw eBike, in geringe mate afwijken van de werkelijke omstandigheden.

### Technische gegevens

Aandrijfeenheid		Active Line	Active Line Plus	Performance Line
Productnummer		BDU310	BDU350	BDU365
Nominaal continu vermogen	W	250	250	250
Draaimoment bij aandrijving max.	Nm	40	50	65
Nominale spanning	V=	36	36	36
Gebruikstemperatuur	°C	-5 ... +40	-5 ... +40	-5 ... +40
Opslagtemperatuur	°C	+10 ... +40	+10 ... +40	+10 ... +40
Beschermklasse		IP 54	IP 54	IP 54
Gewicht, ca.	kg	2,9	3,2	3,2

Bosch eBike-systeem gebruikt FreeRTOS (zie <http://www.freertos.org>).

### Fietsverlichting<sup>A)</sup>

Spanning ca. <sup>B)</sup>	V=	12
Maximaal vermogen		
– Voorlicht	W	17,4
– Achterlicht	W	0,6

A) afhankelijk van wettelijke regelingen niet in alle, per land verschillende uitvoeringen via accu van eBike mogelijk

B) Let er bij het vervangen van de lampen op of de lampen met het Bosch eBike-systeem compatibel zijn (vraag uw fietshandelaar) en of de opgegeven spanning overeenstemt. Er mogen alleen lampen met dezelfde spanning vervangen worden.

**Verkeerd geplaatste lampen kunnen vernietigd worden!**

## Montage

### Accu plaatsen of verwijderen

Voor het plaatsen van de eBike-accu in de eBike en voor het verwijderen dient u de gebruiksaanwijzing van de accu te lezen en in acht te nemen.

### Snelheidssensor controleren (zie afbeelding A)

#### Speedsensor (standard)

De snelheidssensor **(2)** en de bijbehorende spaakmagneet **(3)** moeten zodanig gemonteerd zijn dat de spaakmagneet bij een omwenteling van het wiel op een afstand van minimaal 5 mm en maximaal 17 mm langs de snelheidssensor beweegt.

De nummering van de afgebeelde componenten heeft betrekking op de weergaven op de pagina's met afbeeldingen aan het begin van de gebruiksaanwijzing.

- (1)** Aandrijfeenheid
- (2)** Snelheidssensor
- (3)** Spaakmagneet van snelheidssensor
- (4)** Snelheidssensor (smal)<sup>A)</sup>
- (5)** Magneet<sup>B)</sup>

A) afwijkende sensorvorm en montagepositie mogelijk

B) afwijkende montagepositie mogelijk

**Aanwijzing:** Is de afstand tussen snelheidssensor **(2)** en spaakmagneet **(3)** te klein of te groot, of is de snelheidssensor **(2)** niet juist aangesloten, dan valt de snelheidsmeterindicatie uit en de eBike-aandrijving werkt in het noodloopprogramma.

Draai in dit geval de schroef van de spaakmagneet **(3)** los en bevestig de spaakmagneet zodanig aan de spaak dat deze op de juiste afstand langs de markering van de snelheidssensor loopt. Verschijnt ook daarna geen snelheid op de snelheidsmeterindicatie, neem dan contact op met een geautoriseerde rijwielhandel.

#### Speedsensor (slim)

De Speedsensor (slim) **(4)** en de bijbehorende magneet **(5)** zijn in de fabriek zodanig gemonteerd dat de magneet bij een

omwenteling van het wiel op een afstand van minimaal 2 mm en maximaal 8 mm langs de snelheidssensor beweegt.

Bij constructieve veranderingen moet de correcte afstand tussen magneet en sensor aangehouden worden (zie afbeelding A).

**Aanwijzing:** Let er bij het monteren en demonteren van het achterwiel op dat u de sensor of de sensorhouder niet beschadigt.

## Gebruik

### Ingebruikname

#### Voorwaarden

Het eBike-systeem kan alleen geactiveerd worden, wanneer aan de volgende voorwaarden is voldaan:

- Een voldoende geladen accu is geplaatst (zie gebruiksaanwijzing van de accu).
- De boordcomputer is juist in de houder geplaatst (zie gebruiksaanwijzing van de boordcomputer).
- De snelheidssensor is juist aangesloten (zie „Snelheidssensor controleren (zie afbeelding A)“, Pagina Nederlands – 2).

#### eBike-systeem in-/uitschakelen

Voor het **inschakelen** van het eBike-systeem heeft u de volgende mogelijkheden:

- Als de boordcomputer bij het plaatsen in de houder al is ingeschakeld, dan wordt het eBike-systeem automatisch geactiveerd.
- Druk bij geplaatste boordcomputer en geplaatste eBike-accu één keer kort op de aan/uit-toets van de boordcomputer.
- Druk bij geplaatste boordcomputer op de aan/uit-toets van de eBike-accu (er zijn van de fietsfabrikant afhankelijke oplossingen mogelijk waarbij de aan/uit-toets van de accu niet toegankelijk is; zie gebruiksaanwijzing van de accu).

De aandrijving wordt geactiveerd, zodra u op de pedalen trapt (behalve bij de functie duwhulp, Duwhulp in-/uitschakelen). Het motorvermogen richt zich naar het ingestelde ondersteuningsniveau op de boordcomputer.

Zodra u in de normale modus stopt met op de pedalen te trappen of zodra u een snelheid van **25 km/h** heeft bereikt, wordt de ondersteuning door de eBike-aandrijving uitgeschakeld. De aandrijving wordt automatisch weer geactiveerd, zodra u op de pedalen trapt en de snelheid onder **25 km/h** ligt.

Voor het **uitschakelen** van het eBike-systeem heeft u de volgende mogelijkheden:

- Druk op de aan/uit-toets van de boordcomputer.
- Schakel de eBike-accu met de aan/uit-toets ervan uit (er zijn van de fietsfabrikant afhankelijke oplossingen mogelijk waarbij de aan/uit-toets van de accu niet toegankelijk is; zie gebruiksaanwijzing van de fietsfabrikant).
- Verwijder de boordcomputer uit de houder.

Als de eBike ongeveer 10 minuten lang niet bewogen wordt **en** er niet op een toets op de boordcomputer gedrukt wordt,

dan schakelt het eBike-systeem omwille van energiebesparing automatisch uit.

### eShift (optioneel)

Onder eShift verstaat men de integratie van elektronische schakelsystemen in het eBike-systeem. De eShift-componenten zijn door de fabrikant elektrisch verbonden met de aandrijf-eenheid. De bediening van de elektronische schakelsystemen is beschreven in een eigen gebruiksaanwijzing.

### Ondersteuningsniveau instellen

U kunt op de boordcomputer instellen hoe sterk de eBike-aandrijving u bij het trappen ondersteunt. Het ondersteuningsniveau kan altijd, ook tijdens het fietsen, gewijzigd worden.

**Aanwijzing:** Bij afzonderlijke uitvoeringen is het mogelijk dat het ondersteuningsniveau vooraf ingesteld is en niet gewijzigd kan worden. Het is ook mogelijk dat er kan worden gekozen uit minder ondersteuningsniveaus dan hier vermeld.

De volgende ondersteuningsniveaus staan maximaal ter beschikking:

- **OFF:** de motorondersteuning wordt uitgeschakeld, de eBike kan als een normale fiets alleen door te trappen voortbewogen worden. De duwhulp kan in dit ondersteuningsniveau niet geactiveerd worden.
- **ECO:** effectieve ondersteuning met maximale efficiëntie, voor maximaal bereik
- **TOUR:** gelijkmatige ondersteuning, voor tochten met een groot bereik
- **SPORT/eMTB:**
  - SPORT:** krachtige ondersteuning, voor sportief fietsen op bergachtige trajecten en voor stadsverkeer
  - eMTB:** optimale ondersteuning op elk terrein, sportief vertrekken, verbeterde dynamiek, maximale prestaties (**eMTB** alleen in combinatie met de aandrijf-eenheden BDU250P CX, BDU365, BDU450 CX en BDU480 CX beschikbaar. Er is eventueel een software-update noodzakelijk.)
- **TURBO:** maximale ondersteuning bij flink doortrappen, voor sportief fietsen

Het opgevraagde motorvermogen verschijnt op het display van de boordcomputer. Het maximale motorvermogen hangt van het gekozen ondersteuningsniveau af.

Ondersteuningsniveau	Ondersteuningsfactor <sup>A)</sup>		
	Active Line (BDU310)	Active Line Plus (BDU350)	Performance Line (BDU365)
<b>ECO</b>	40 %	40 %	55 %
<b>TOUR</b>	100 %	100 %	120 %
<b>SPORT/eMTB</b>	150 %	180 %	200 %/dynamisch <sup>B)</sup>
<b>TURBO</b>	250 %	270 %	300 %

A) De ondersteuningsfactor kan bij afzonderlijke uitvoeringen afwijken.

B) Ondersteuningsniveau dynamisch-progressief tussen **TOUR**- en **TURBO**-modus

## Duw hulp in-/uitschakelen

De duw hulp kan het duwen van de eBike gemakkelijker maken. De snelheid in deze functie is afhankelijk van de ingeschakelde versnelling en kan maximaal **6 km/h** bereiken. Hoe kleiner de gekozen versnelling, hoe lager de snelheid in de functie duw hulp (bij volledig vermogen).

► **De functie duw hulp mag uitsluitend bij het duwen van de eBike gebruikt worden.** Hebben de wielen van de eBike bij het gebruik van de duw hulp geen contact met de bodem, dan bestaat verwondingsgevaar.

Voor het **activeren** van de duw hulp drukt u kort op de toets **WALK** op uw boordcomputer. Na de activering drukt u binnen 3 s op de toets **+** en houdt u deze ingedrukt. De aandrijving van de eBike wordt ingeschakeld.

**Aanwijzing:** De duw hulp kan in het ondersteuningsniveau **OFF** niet geactiveerd worden.

De duw hulp wordt **uitsgeschakeld**, zodra zich een van de volgende situaties voordoet:

- u laat de toets **+** los,
- de wielen van de eBike worden geblokkeerd (bijv. door het remmen of het raken van een obstakel),
- de snelheid komt boven **6 km/h**.

De werkwijze van de duw hulp valt onder specifieke nationale voorschriften en kan daarom afwijken van de bovengenoemde beschrijving of gedeactiveerd zijn.

## Fietsverlichting in-/uitschakelen

In de uitvoering waarbij het fietslicht door het eBike-systeem gevoed wordt, kunnen via de boordcomputer tegelijk voorlicht en achterlicht in- en uitsgeschakeld worden.

Controleer telkens voordat u gaat fietsen of uw fietsverlichting correct werkt.

## Aanwijzingen voor het fietsen met het eBike-systeem

### Wanneer werkt de eBike-aandrijving?

De eBike-aandrijving ondersteunt u bij het fietsen zolang u op de pedalen trapt. Als u niet op de pedalen trapt, vindt geen ondersteuning plaats. Het motorvermogen is altijd afhankelijk van de kracht die u tijdens het trappen uitoefent.

Als u weinig kracht uitoefent, is de ondersteuning geringer dan wanneer u veel kracht uitoefent. Dat geldt onafhankelijk van het ondersteuningsniveau.

De eBike-aandrijving schakelt automatisch uit bij snelheden boven **25 km/h**. Daalt de snelheid onder **25 km/h**, dan staat de aandrijving automatisch weer ter beschikking.

Een uitzondering geldt voor de functie duw hulp, waarbij de eBike zonder op de pedalen te trappen met geringe snelheid geduwd kan worden. Bij het gebruik van de duw hulp kunnen de pedalen meedraaien.

U kunt de eBike op elk moment ook zonder ondersteuning als een gewone fiets gebruiken door ofwel het eBike-systeem uit te schakelen of het ondersteuningsniveau op **OFF** te zetten. Hetzelfde geldt als de accu leeg is.

## Samenspel van het eBike-systeem met de versnellingen

Ook met eBike-aandrijving moet u de versnellingen als bij een gewone fiets gebruiken (neem hiervoor goed nota van de gebruiksaanwijzing van uw eBike).

Onafhankelijk van de aard van de versnelling is het raadzaam om tijdens het schakelen het trappen kort te onderbreken. Daardoor wordt het schakelen vergemakkelijkt en de slijtage van de aandrijflijn beperkt.

Door de keuze van de juiste versnelling kunt u bij gelijke krachtsinspanning de snelheid en het bereik vergroten.

## Eerste ervaringen opdoen

Het is aan te raden om de eerste ervaringen met de eBike op te doen op een plek waar weinig verkeer komt.

Probeer de verschillende ondersteuningsniveaus uit. Begin met het kleinste ondersteuningsniveau. Zodra u zich zeker voelt, kunt u met de eBike net als met elke fiets aan het verkeer deelnemen.

Test het bereik van uw eBike onder verschillende omstandigheden, voordat u een langere tocht plant die meer vergt.

## Invloeden op het bereik

De reikwijdte wordt door veel factoren beïnvloed, zoals bijvoorbeeld:

- ondersteuningsniveau
- snelheid
- schakelgedrag
- soort banden en bandenspanning
- leeftijd en onderhoudstoestand van de accu



- routeprofiel (hellingen) en -toestand (soort wegdek)
- tegenwind en omgevingstemperatuur
- gewicht van eBike, fietser en bagage

Daarom is het niet mogelijk om het bereik vóór aanvang van een rit en tijdens een rit exact te voorspellen. Algemeen geldt echter:

- Bij **hetzelfde** ondersteuningsniveau van de eBike-aandrijving: hoe minder kracht u moet gebruiken om een bepaalde snelheid te bereiken (bijv. door optimaal gebruik van de versnellingen), des te minder energie zal de eBike-aandrijving verbruiken en des te groter zal het bereik van een acculading zijn.
- Hoe **hoger** het ondersteuningsniveau bij verder gelijke omstandigheden gekozen wordt, des te geringer is het bereik.

## Zorgvuldige omgang met de eBike

Neem de gebruiks- en opslagtemperaturen van de eBike-componenten in acht. Bescherm de aandrijfeenheid, boordcomputer en accu tegen extreme temperaturen (bijv. door intensieve zonnestraling zonder gelijktijdige ventilatie). De componenten (vooral de accu) kunnen door extreme temperaturen beschadigd worden.

Laat uw eBike-systeem minstens één keer per jaar technisch controleren (o.a. mechanisme, actualiteit van de systeemsoftware).

Neem voor service of reparaties aan de eBike contact op met een erkende rijwielhandel.

## Onderhoud en service

### Onderhoud en reiniging

Let er bij het vervangen van de lampen op of de lampen met het Bosch eBike-systeem compatibel zijn (vraag uw fietshandelaar) en of de opgegeven spanning overeenstemt. Er mogen alleen lampen met dezelfde spanning vervangen worden.

Alle componenten inclusief de aandrijfeenheid mogen niet onder water gedompeld of met water onder druk gereinigd worden.

Laat uw eBike-systeem minstens één keer per jaar technisch controleren (o.a. mechanisme, actualiteit van de systeemsoftware).

Neem voor service of reparaties aan de eBike contact op met een erkende rijwielhandel.

### Klantenservice en gebruikadvies

Neem bij alle vragen over het eBike-systeem en zijn componenten contact op met een erkende rijwielhandel.

Contactgegevens van erkende rijwielhandels vindt u op de internetpagina [www.bosch-ebike.com](http://www.bosch-ebike.com).

### Afvalverwijdering



Aandrijfeenheid, boordcomputer incl. bedieningseenheid, accu, snelheidssensor, accessoi-

res en verpakkingen moeten op een milieuvriendelijke manier gerecycled worden.

Gooi eBikes en hun componenten niet bij het huisvuil!

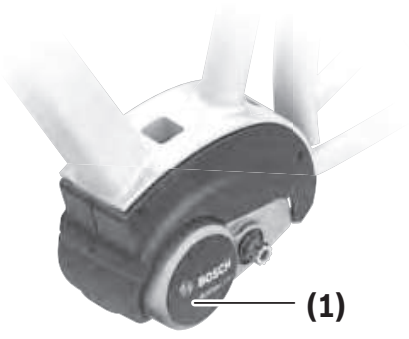


Volgens de Europese richtlijn 2012/19/EU moeten niet meer bruikbare elektrische apparaten en volgens de Europese richtlijn 2006/66/EG moeten defecte of verbruikte accu's/batterijen apart worden ingezameld en op een voor het milieu verantwoorde wijze worden gerecycled.

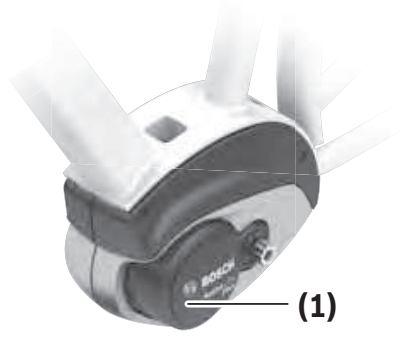
Geef niet meer te gebruiken Bosch eBike-componenten af bij een erkende rijwielhandel.

**Wijzigingen voorbehouden.**

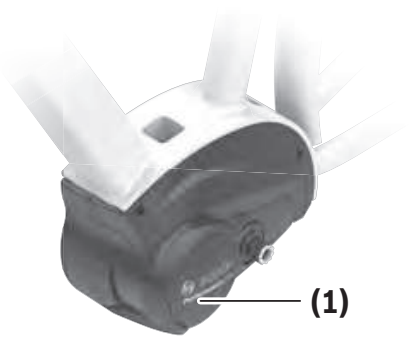




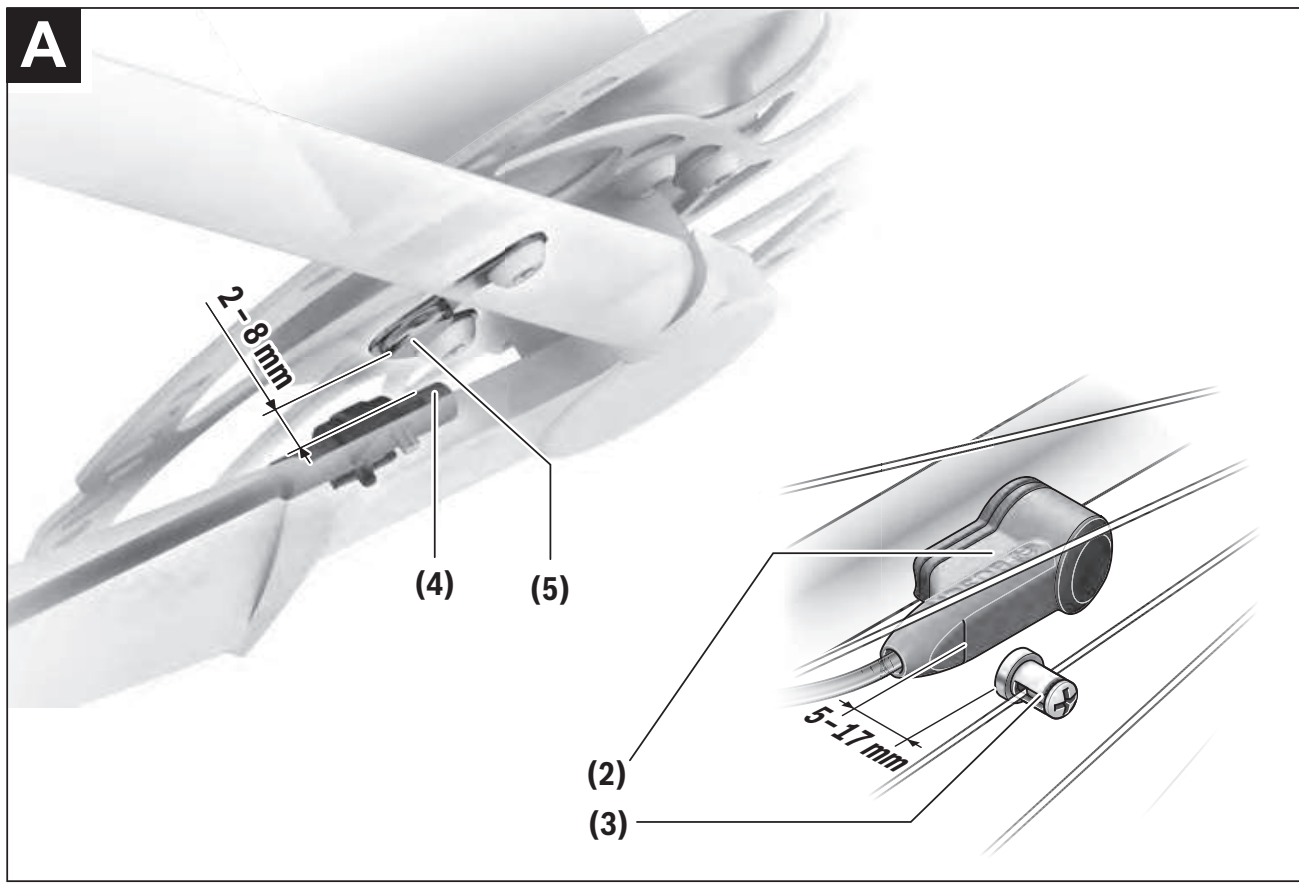
**Active Line**  
BDU310



**Active Line Plus**  
BDU350



**Performance Line**  
BDU365



## Safety instructions



**Read all the safety information and instructions.** Failure to observe the safety information and follow instructions may result in electric shock, fire and/or serious injury.

**Save all safety warnings and instructions for future reference.**

The term **battery** is used in these instructions to mean all original Bosch eBike rechargeable battery packs.

- ▶ **Do not attempt to change – and especially increase – the power of your drive or the maximum speed that it supports.** Doing this may put yourself and others at risk, and you may also breach statutory regulations.
- ▶ **Do not make any modifications to your eBike system or fit any other products that might increase the performance of your eBike system.** Doing so will generally reduce the service life of the system and risks damaging the drive unit and the bike. You also run the risk of losing the guarantee and warranty claims on the bicycle you have purchased. By handling the system improperly you are also endangering your safety and that of other road users, thus running the risk of high personal liability costs and possibly even criminal prosecution in the event of accidents that can be attributed to manipulation of the bicycle.
- ▶ **Do not open the drive unit yourself. The drive unit must only be repaired by qualified personnel using only original spare parts.** This will ensure that the safety of the drive unit is maintained. Unauthorised opening of the drive unit will render warranty claims null and void.
- ▶ **All components fitted to the drive unit and all other components of the eBike drive (e.g. chainring, chainring receptacle, pedals) must only be replaced with identical components or components that have been specifically approved by the manufacturer for your eBike.** This will protect the drive unit from overloading and becoming damaged.
- ▶ **Remove the battery from the eBike before beginning work (e.g. inspection, repair, assembly, maintenance, work on the chain, etc.) on the eBike, transporting it with a car or aeroplane, or storing it.** Unintentional activation of the eBike system poses a risk of injury.
- ▶ **The eBike system can be activated by pushing the eBike backwards or by turning the pedals backwards.**
- ▶ **The push assistance function must only be used when pushing the eBike.** There is a risk of injury if the wheels of the eBike are not in contact with the ground while using the push assistance.
- ▶ **When the push assistance is activated, the pedals may turn at the same time.** When the push assistance function is activated, make sure that there is enough space between your legs and the turning pedals to avoid the risk of injury.



**On sections of the drive, temperatures >60 °C may occur in extreme conditions, e.g. when carrying consistently high loads at low speed when riding up hills or transporting loads.**

- ▶ **After a ride, do not allow your unprotected hands or legs to come into contact with the housing of the drive unit.** Under extreme conditions, such as continuously high torques at low travel speeds, or when riding up hills or carrying loads, the housing may reach a very high temperature.  
The temperature that the drive unit housing may reach is influenced by the following factors:
  - Ambient temperature
  - Ride profile (route/gradient)
  - Ride duration
  - Assistance modes
  - User behaviour (personal effort)
  - Total weight (rider, eBike, luggage)
  - Motor cover on the drive unit
  - Heat dissipation properties of the bicycle frame
  - Type of drive unit and type of gear-shifting
- ▶ **Use only original Bosch batteries that the manufacturer has approved for your eBike.** Using other batteries can lead to injuries and pose a fire hazard. Bosch accepts no liability or warranty claims if other batteries are used.
- ▶ **Observe all national regulations which set out the approved use of eBikes.**
- ▶ **Read and observe the safety warnings and directions contained in all the eBike system operating instructions and in the operating instructions of your eBike.**

### Privacy notice

When you connect the eBike to the Bosch DiagnosticTool, data about the eBike drive unit (e.g. energy consumption, temperature, etc.) is transferred to Bosch eBike Systems (Robert Bosch GmbH) for the purpose of product improvement. You can find more information about this on the Bosch eBike website at [www.bosch-ebike.com](http://www.bosch-ebike.com).

## Product description and specifications

### Intended use

The drive unit is intended exclusively for driving your eBike and must not be used for any other purpose.

In addition to the functions shown here, changes to software relating to troubleshooting and functional modifications may be introduced at any time.

### Product features

Individual illustrations in these operating instructions may differ slightly from the actual conditions depending on the equipment of your eBike.

### Technical data

Drive unit		Active Line	Active Line Plus	Performance Line
Product code		BDU310	BDU350	BDU365
Continuous rated power	W	250	250	250
Torque at drive, max.	Nm	40	50	65
Rated voltage	V=	36	36	36
Operating temperature	°C	-5 to +40	-5 to +40	-5 to +40
Storage temperature	°C	+10 to +40	+10 to +40	+10 to +40
Protection rating		IP 54	IP 54	IP 54
Weight, approx.	kg	2.9	3.2	3.2

The Bosch eBike system uses FreeRTOS (see <http://www.freertos.org>).

Bicycle lights <sup>A)</sup>			
Voltage approx. <sup>B)</sup>		V=	12
Maximum power			
– Front light		W	17.4
– Tail light		W	0.6

A) Depends on legal regulations, not possible in all country-specific models via the eBike battery

B) When changing the bulbs, ensure that they are compatible with the Bosch eBike system (ask your bicycle dealer) and are suitable for the specified voltage. Bulbs must only be replaced with bulbs of the same voltage.

**Inserting a bulb incorrectly can cause it to blow.**

## Assembly

### Inserting and removing the battery

For inserting and removing the eBike battery in/from the eBike, please read and observe the battery operating instructions.

### Checking the speed sensor (see figure A)

#### Speedsensor (standard)

The speed sensor **(2)** and its spoke magnet **(3)** must be fitted such that the spoke magnet moves past the speed sensor at a distance of at least 5 mm and at most 17 mm with each rotation of the wheel.

**Note:** If the distance between the speed sensor **(2)** and the spoke magnet **(3)** is too small or too large, or if the speed

The numbering of the components shown refers to the illustrations on the graphics pages at the beginning of the manual.

- (1)** Drive unit
- (2)** Speed sensor
- (3)** Speed sensor spoke magnet
- (4)** Speedsensor (slim)<sup>A)</sup>
- (5)** Magnet<sup>B)</sup>

A) different sensor type and installation position is possible

B) different installation position is possible

sensor **(2)** is not properly connected, the speedometer display will fail and the eBike drive unit will operate in emergency mode.

Should this occur, loosen the screw of the spoke magnet **(3)** and fasten the spoke magnet to the spoke such that it runs past the marking on the speed sensor at the correct clearance. If the speed is still not being indicated on the speedometer display after doing this, please contact an authorised bicycle dealer.

#### Speedsensor (slim)

The speedsensor (slim) **(4)** and its magnet **(5)** must be mounted in such a manner that the magnet, after a turn of the wheel, moves past the speed sensor with a clearance of at least 2 mm, yet no more than 8 mm.

If any structural changes are made, the correct distance between the magnet and the sensor must be complied with (see figure A).

**Note:** Make sure you do not damage the sensor or the sensor holder when fitting or removing the rear wheel.

## Operation

### Start-up

#### Requirements

The eBike system can only be activated when the following requirements are met:

- A sufficiently charged battery is inserted (see battery operating instructions).
- The on-board computer is properly inserted in the holder (see on-board computer operating instructions).
- The speed sensor is correctly connected (see "Checking the speed sensor (see figure A)", page English – 2).

#### Switching the eBike system on/off

The following options are available for **switching on** the eBike system:

- If the on-board computer is already switched on when you insert it into the holder, the eBike system will be activated automatically.
- Once the on-board computer and the eBike battery are fitted, briefly press the on/off button on the on-board computer.
- With the on-board computer inserted, push the on/off button on the eBike battery (bicycle manufacturer-specific solutions are possible when there is no access to the battery on/off button; see the battery operating instructions).

The drive is activated as soon as you start pedalling (except if you are using the push-assistance function, Switching the push assistance on/off). The motor output depends on the settings of the assistance level on the on-board computer.

As soon as you stop pedalling when in normal operation, or as soon as you have reached a speed of **25 km/h**, the eBike drive switches off the assistance. The drive is automatically reactivated as soon you start pedalling again and the speed is below **25 km/h**.

The following options are available for **switching off** the eBike system:

- Press the on/off button of the on-board computer.
- Switch off the eBike battery using its on/off button (bicycle manufacturer-specific solutions are possible when there is no access to the battery on/off button; see the bicycle manufacturer operating instructions).
- Remove the on-board computer from its holder.

If the eBike is not moved for approx. 10 min **and** no button is pressed on the on-board computer, the eBike system switches off automatically in order to save energy.

### eShift (optional)

eShift is the integration of electronic gear-shifting systems into the eBike system. The eShift components are electric-

ally connected to the drive unit by the manufacturer. The separate operating instructions describe how to operate the electronic gear-shifting systems.

### Setting the assistance level

You can set the level at which the eBike drive assists you while pedalling on the on-board computer. The assistance level can be changed at any time, even while cycling.

**Note:** In some models, the assistance level may be preset and cannot be changed. There may also be fewer assistance levels available than stated here.

The following assistance levels are available as a maximum:

- **OFF:** Motor assistance is switched off. The eBike can just be moved by pedalling, as with a normal bicycle. The push assistance cannot be activated at this assistance level.
- **ECO:** Effective assistance with maximum efficiency, for maximum range
- **TOUR:** Steady assistance, long range for touring
- **SPORT/eMTB:**
  - SPORT:** Powerful assistance, for mountain biking and cycling in urban traffic
  - eMTB:** Optimum assistance whatever the terrain, rapid acceleration when starting from a standstill, improved dynamics and top performance (**eMTB** only available in combination with the drive units BDU250P CX, BDU365, BDU450 CX and BDU480 CX. A software update may be required.)
- **TURBO:** Maximum assistance even at high pedalling speeds, for sport cycling

The requested motor output appears on the display of the on-board computer. The maximum motor output depends on the selected assistance level.



Assistance level	Assistance factor <sup>A)</sup>		
	Active Line (BDU310)	Active Line Plus (BDU350)	Performance Line (BDU365)
<b>ECO</b>	40 %	40 %	55 %
<b>TOUR</b>	100 %	100 %	120 %
<b>SPORT/eMTB</b>	150 %	180 %	200 %/dynamic <sup>B)</sup>
<b>TURBO</b>	250 %	270 %	300 %

A) The assistance factor may vary in some models.

B) The assistance level between **TOUR** and **TURBO** mode is dynamically progressive

## Switching the push assistance on/off

The push assistance aids you when pushing your eBike. The speed in this function depends on the selected gear and can reach a maximum of **6 km/h**. The lower the selected gear, the lower the speed of the push assistance function (at full power).

► **The push assistance function must only be used when pushing the eBike.** There is a risk of injury if the wheels of the eBike are not in contact with the ground while using the push assistance.

To **activate** the push assistance, briefly press the **WALK** button on your on-board computer. After activation, press the **+** button within 3 s and keep it pressed. The eBike drive is switched on.

**Note:** The push assistance cannot be activated at assistance level **OFF**.

The push assistance is **switched off** as soon as one of the following occurs:

- You release the **+** button;
- The wheels of the eBike are locked (e.g. by applying the brakes or hitting an obstacle);
- The speed exceeds **6 km/h**.

The push assistance function is subject to local regulations; the way it works may therefore differ from the description above, or the function may even be deactivated completely.

## Switching bicycle lights on/off

On the model where the bike lights are powered by the eBike system, the front light and taillight can be switched on and off at the same time via the on-board computer.

Check that your bike lights are working correctly before every use.

## Notes on cycling with the eBike system

### When does the eBike drive work?

The eBike drive assists your cycling only when you are pedalling. If you do not pedal, the assistance will not work. The motor output always depends on the pedalling force you apply.

If you apply less force, you will receive less assistance than if you apply a lot of force. This applies irrespective of the assistance level.

The eBike drive automatically switches off at speeds over **25 km/h**. When the speed falls below **25 km/h**, the drive automatically becomes available again.

An exception applies to the push assistance function, in which the eBike can be pushed at low speed without pedalling. The pedals may rotate when the push assistance is in use.

You can also use the eBike as a normal bicycle without assistance at any time, either by switching off the eBike system or by setting the assistance level to **OFF**. The same applies when the battery is drained.

## Interaction between the eBike system and gear-shifting

The gear-shifting should be used with an eBike drive in the same way as with a normal bicycle (observe the operating instructions of your eBike on this point).

Irrespective of the type of gear-shifting, it is advisable to briefly stop pedalling when changing gear. This will facilitate the gear change and reduce wear on the powertrain.

By selecting the correct gear, you can increase your speed and range while applying the same amount of force.

## Gaining initial experience

We recommend that you gain initial experience with the eBike away from busy roads.

Test the various assistance levels, beginning with the lowest level. As soon as you feel confident, you can ride your eBike in traffic like any other bicycle.

Test the range of your eBike in different conditions before planning longer and more demanding trips.

## Influences on range

The range is affected by a number of factors, such as:

- Assistance level
- Speed
- Gear shifting behaviour
- Tyre type and tyre pressure
- Age and condition of the battery
- Route profile (gradients) and conditions (road surface)
- Headwind and ambient temperature
- Weight of eBike, rider and luggage

For this reason, it is not possible to predict the range accurately before and during a trip. However, as a general rule:

- With the **same** assistance level on the eBike drive: The less energy you need to exert in order to reach a certain speed (e.g. by changing gears optimally), the less energy the eBike drive will consume and the higher the range per battery charge will be.
- The **higher** the selected assistance level under otherwise constant conditions, the smaller the range will be.

## Taking care of your eBike

Please observe the operating and storage temperatures of the eBike components. Protect the drive unit, on-board computer and battery against extreme temperatures (e.g. from intense sunlight without adequate ventilation). Extreme temperatures can cause the components (especially the battery) to become damaged.

Have your eBike system checked by an expert at least once a year (including mechanical parts, up-to-dateness of system software).

Please have your eBike serviced and repaired by an authorised bicycle dealer.

## Maintenance and servicing

### Maintenance and cleaning

When changing the bulbs, ensure that they are compatible with the Bosch eBike system (ask your bicycle dealer) and are suitable for the specified voltage. Bulbs must only be replaced with bulbs of the same voltage.

Do not immerse any components, including the drive unit, in water or clean them with pressurised water.

Have your eBike system checked by an expert at least once a year (including mechanical parts, up-to-dateness of system software).

Please have your eBike serviced and repaired by an authorised bicycle dealer.

### After-sales service and advice on using products

If you have any questions about the eBike system and its components, contact an authorised bicycle dealer.

For contact details of authorised bike dealerships, please visit [www.bosch-ebike.com](http://www.bosch-ebike.com).

### Disposal



The drive unit, on-board computer incl. operating unit, battery, speed sensor, accessories and packaging should be disposed of in an environmentally correct manner.

Do not dispose of eBikes and their components with household waste.



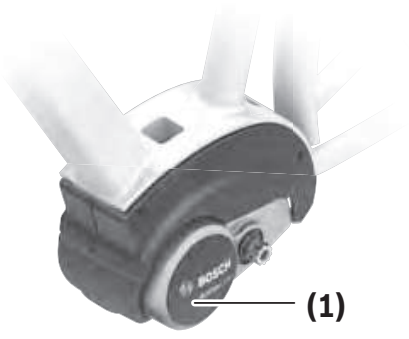
In accordance with Directive 2012/19/EU and Directive 2006/66/EC respectively, electronic devices that are no longer usable and defective/drained batteries must be collected

separately and recycled in an environmentally friendly manner.

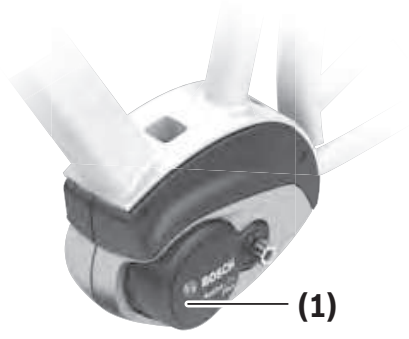
Please return Bosch eBike components that are no longer usable to an authorised bicycle dealer.

**Subject to change without notice.**

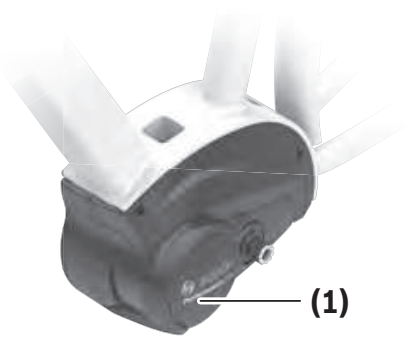




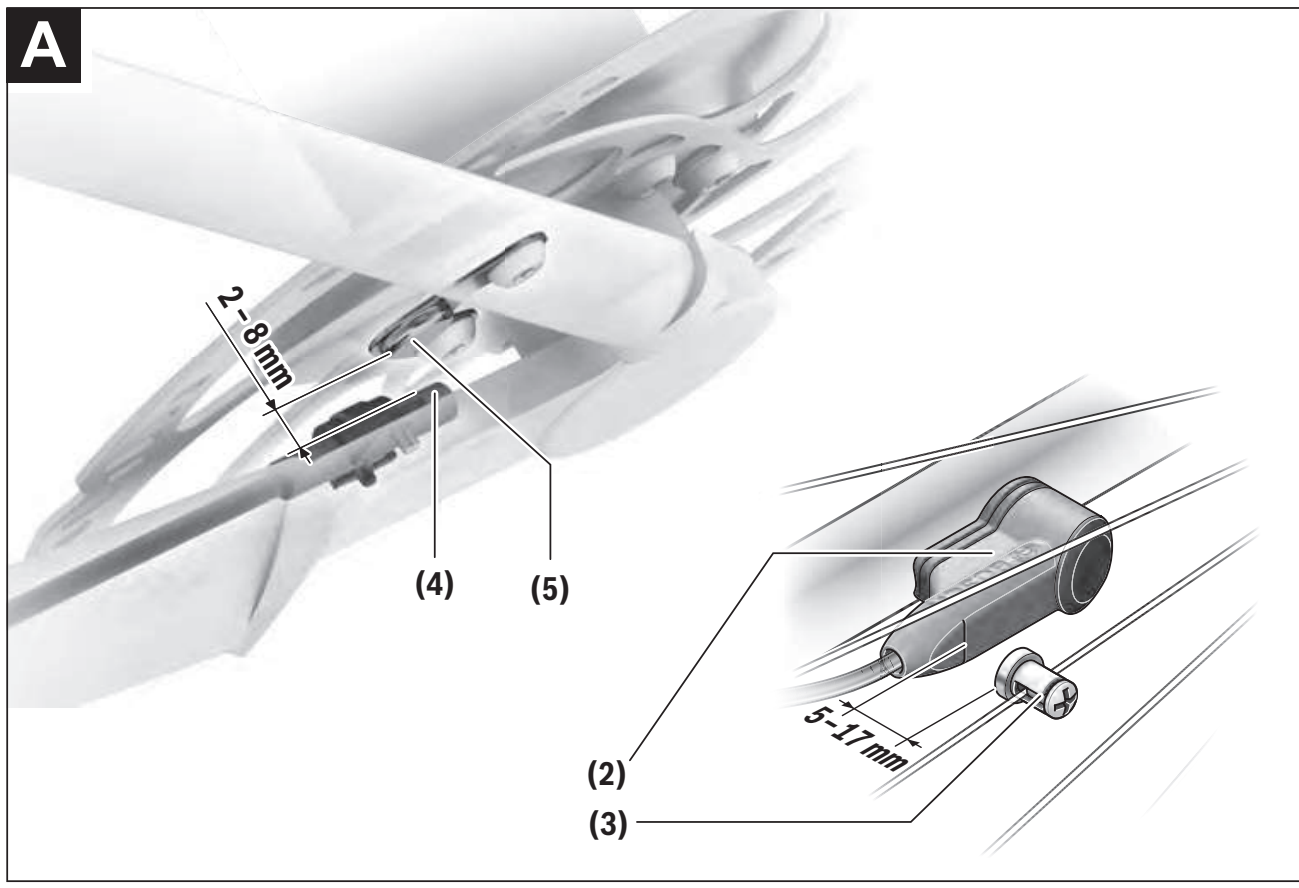
**Active Line**  
BDU310



**Active Line Plus**  
BDU350



**Performance Line**  
BDU365



## Sicherheitshinweise



**Lesen Sie alle Sicherheitshinweise und Anweisungen.** Versäumnisse bei der Einhaltung der Sicherheitshinweise und Anweisungen können elektrischen Schlag, Brand und/oder schwere Verletzungen verursachen.

**Bewahren Sie alle Sicherheitshinweise und Anweisungen für die Zukunft auf.**

Der in dieser Betriebsanleitung verwendete Begriff **Akku** bezieht sich auf alle original Bosch eBike-Akkus.

- ▶ **Nehmen Sie keine Maßnahmen vor, die die Leistung oder die maximale unterstützte Geschwindigkeit Ihres Antriebes beeinflussen, insbesondere erhöhen.** Sie gefährden damit möglicherweise sich und andere, und Sie bewegen sich dadurch gegebenenfalls illegal im öffentlichen Bereich.
- ▶ **Nehmen Sie keinerlei Veränderungen an Ihrem eBike-System vor oder bringen Sie keine weiteren Produkte an, welche geeignet wären, die Leistungsfähigkeit Ihres eBike-Systems zu erhöhen.** Sie verringern hiermit in der Regel die Lebensdauer des Systems und riskieren Schäden an der Antriebseinheit und am Rad. Außerdem besteht die Gefahr, dass Ihnen Garantie- und Gewährleistungsansprüche auf das von Ihnen gekaufte Rad verloren gehen. Durch einen unsachgemäßen Umgang mit dem System gefährden Sie zudem Ihre Sicherheit sowie die anderer Verkehrsteilnehmer und riskieren dadurch bei Unfällen, die auf die Manipulation zurückzuführen sind, hohe persönliche Haftungskosten und eventuell sogar die Gefahr einer strafrechtlichen Verfolgung.
- ▶ **Öffnen Sie die Antriebseinheit nicht selbst. Die Antriebseinheit darf nur von qualifiziertem Fachpersonal und nur mit Original-Ersatzteilen repariert werden.** Damit wird gewährleistet, dass die Sicherheit der Antriebseinheit erhalten bleibt. Bei unberechtigtem Öffnen der Antriebseinheit erlischt der Gewährleistungsanspruch.
- ▶ **Alle an der Antriebseinheit montierten Komponenten und alle anderen Komponenten des eBike-Antriebes (z.B. Kettenblatt, Aufnahme des Kettenblatts, Pedale) dürfen nur gegen baugleiche oder vom Fahrradhersteller speziell für Ihr eBike zugelassene Komponenten ausgetauscht werden.** Damit wird die Antriebseinheit vor Überlastung und Beschädigung geschützt.
- ▶ **Nehmen Sie den Akku aus dem eBike, bevor Sie Arbeiten (z.B. Inspektion, Reparatur, Montage, Wartung, Arbeiten an der Kette etc.) am eBike beginnen, es mit dem Auto oder dem Flugzeug transportieren oder es aufbewahren.** Bei unbeabsichtigter Aktivierung des eBike-Systems besteht Verletzungsgefahr.
- ▶ **Das eBike-System kann sich einschalten, wenn Sie das eBike rückwärts schieben oder die Pedale rückwärts drehen.**
- ▶ **Die Funktion Schiebehilfe darf ausschließlich beim Schieben des eBikes verwendet werden.** Haben die Räder

des eBikes beim Benutzen der Schiebehilfe keinen Bodenkontakt, besteht Verletzungsgefahr.

- ▶ **Wenn die Schiebehilfe eingeschaltet ist, drehen sich möglicherweise die Pedale mit.** Achten Sie bei aktivierter Schiebehilfe darauf, dass Ihre Beine genügend Abstand zu den sich drehenden Pedalen haben. Es besteht Verletzungsgefahr.



**An Teilen des Antriebs können unter Extrembedingungen, wie z.B. anhaltend hohe Last mit niedriger Geschwindigkeit bei Berg- oder Lastenfahrten, Temperaturen > 60 °C vorkommen.**

- ▶ **Kommen Sie nach einer Fahrt nicht ungeschützt mit Händen oder Beinen mit dem Gehäuse der Antriebseinheit in Berührung.** Unter extremen Bedingungen, wie z.B. anhaltend hohe Drehmomente bei niedrigen Fahrgeschwindigkeiten oder bei Berg- und Lastenfahrten, können sehr hohe Temperaturen am Gehäuse erreicht werden.  
Die Temperaturen, die am Gehäuse der Antriebseinheit entstehen können, werden durch folgende Faktoren beeinflusst:
  - Umgebungstemperatur
  - Fahrprofil (Strecke/Steigung)
  - Fahrdauer
  - Unterstützungsmodi
  - Nutzerverhalten (Eigenleistung)
  - Gesamtgewicht (Fahrer, eBike, Gepäck)
  - Motorabdeckung der Antriebseinheit
  - Entwärmungseigenschaften des Fahrradrahmens
  - Typ der Antriebseinheit und Art der Schaltung
- ▶ **Verwenden Sie nur original Bosch Akkus, die vom Hersteller für Ihr eBike zugelassen wurden.** Der Gebrauch anderer Akkus kann zu Verletzungen und Brandgefahr führen. Bei Gebrauch anderer Akkus übernimmt Bosch keine Haftung und Gewährleistung.
- ▶ **Beachten Sie alle nationalen Vorschriften zur Zulassung und Verwendung von eBikes.**
- ▶ **Lesen und beachten Sie die Sicherheitshinweise und Anweisungen in allen Betriebsanleitungen des eBike-Systems sowie in der Betriebsanleitung Ihres eBikes.**

### Datenschutzhinweis

Beim Anschluss des eBikes an das Bosch DiagnosticTool werden Daten zu Zwecken der Produktverbesserung über die Nutzung der Bosch Antriebseinheit (u.a. Energieverbrauch, Temperatur etc.) an Bosch eBike Systems (Robert Bosch GmbH) übermittelt. Nähere Informationen erhalten Sie auf der Bosch eBike Webseite [www.bosch-ebike.com](http://www.bosch-ebike.com).

## Produkt- und Leistungsbeschreibung

### Bestimmungsgemäßer Gebrauch

Die Antriebseinheit ist ausschließlich zum Antrieb Ihres eBikes bestimmt und darf nicht für andere Zwecke verwendet werden.

Neben den hier dargestellten Funktionen kann es sein, dass jederzeit Softwareänderungen zur Fehlerbehebung und Funktionsänderungen eingeführt werden.

### Abgebildete Komponenten

Einzelne Darstellungen in dieser Betriebsanleitung können, je nach Ausstattung Ihres eBikes, von den tatsächlichen Gegebenheiten geringfügig abweichen.

Die Nummerierung der abgebildeten Komponenten bezieht sich auf die Darstellungen auf den Grafikseiten zu Beginn der Anleitung.

- (1) Antriebseinheit
- (2) Geschwindigkeitssensor
- (3) Speichenmagnet des Geschwindigkeitssensors
- (4) Geschwindigkeitssensor (schmal)<sup>A)</sup>
- (5) Magnet<sup>B)</sup>

A) abweichende Sensorform und Montageposition möglich

B) abweichende Montageposition möglich

### Technische Daten

Antriebseinheit		Active Line	Active Line Plus	Performance Line
Produkt-Code		BDU310	BDU350	BDU365
Nenndauerleistung	W	250	250	250
Drehmoment am Antrieb max.	Nm	40	50	65
Nennspannung	V=	36	36	36
Betriebstemperatur	°C	-5 ... +40	-5 ... +40	-5 ... +40
Lagertemperatur	°C	+10 ... +40	+10 ... +40	+10 ... +40
Schutzart		IP 54	IP 54	IP 54
Gewicht, ca.	kg	2,9	3,2	3,2

Bosch eBike-System verwendet FreeRTOS (siehe <http://www.freertos.org>).

Fahrradbeleuchtung <sup>A)</sup>			
Spannung ca. <sup>B)</sup>		V=	12
maximale Leistung			
– Vorderlicht		W	17,4
– Rücklicht		W	0,6

A) abhängig von gesetzlichen Regelungen nicht in allen länderspezifischen Ausführungen über den eBike-Akku möglich

B) Achten Sie beim Wechsel der Lampen darauf, ob die Lampen mit dem Bosch eBike-System kompatibel sind (fragen Sie Ihren Fahrradhändler) und die angegebene Spannung übereinstimmt. Es dürfen nur Lampen gleicher Spannung getauscht werden.

**Falsch eingesetzte Lampen können zerstört werden!**

## Montage

### Akku einsetzen und entnehmen

Zum Einsetzen des eBike-Akkus in das eBike und zum Entnehmen lesen und beachten Sie die Betriebsanleitung des Akkus.

### Geschwindigkeitssensor überprüfen (siehe Bild A)

#### Speedsensor (standard)

Der Geschwindigkeitssensor (2) und der dazugehörige Speichenmagnet (3) müssen so montiert sein, dass sich der Speichenmagnet bei einer Umdrehung des Rades in einem

Abstand von mindestens 5 mm und höchstens 17 mm am Geschwindigkeitssensor vorbeibewegt.

**Hinweis:** Ist der Abstand zwischen Geschwindigkeitssensor (2) und Speichenmagnet (3) zu klein oder zu groß, oder ist der Geschwindigkeitssensor (2) nicht richtig angeschlossen, fällt die Tachometeranzeige aus, und der eBike-Antrieb arbeitet im Notlaufprogramm.

Lösen Sie in diesem Fall die Schraube des Speichenmagneten (3) und befestigen Sie den Speichenmagnet so an der Speiche, dass er in der richtigen Entfernung an der Markierung des Geschwindigkeitssensors vorbeiläuft. Erscheint auch danach keine Geschwindigkeit in der Tachometeranzeige, wenden Sie sich bitte an einen autorisierten Fahrradhändler.



### Speedsensor (slim)

Der Speedsensor (slim) **(4)** und der dazugehörige Magnet **(5)** sind ab Werk so montiert, dass sich der Magnet bei einer Umdrehung des Rades in einem Abstand von mindestens 2 mm und höchstens 8 mm am Geschwindigkeitssensor vorbeibewegt.

Bei konstruktiven Änderungen muss der korrekte Abstand zwischen Magnet und Sensor eingehalten werden (siehe Bild A).

**Hinweis:** Achten Sie beim Ein- und Ausbau des Hinterrades darauf, dass Sie den Sensor oder die Sensor-Halterung nicht beschädigen.

## Betrieb

### Inbetriebnahme

#### Voraussetzungen

Das eBike-System kann nur aktiviert werden, wenn folgende Voraussetzungen erfüllt sind:

- Ein ausreichend geladener Akku ist eingesetzt (siehe Betriebsanleitung des Akkus).
- Der Bordcomputer ist richtig in die Halterung eingesetzt (siehe Betriebsanleitung des Bordcomputers).
- Der Geschwindigkeitssensor ist richtig angeschlossen (siehe „Geschwindigkeitssensor überprüfen (siehe Bild A)“, Seite Deutsch – 2).

#### eBike-System ein-/ausschalten

Zum **Einschalten** des eBike-Systems haben Sie folgende Möglichkeiten:

- Ist der Bordcomputer beim Einsetzen in die Halterung bereits eingeschaltet, dann wird das eBike-System automatisch aktiviert.
- Drücken Sie bei eingesetztem Bordcomputer und eingesetztem eBike-Akku einmal kurz die Ein-/Aus-Taste des Bordcomputers.
- Drücken Sie bei eingesetztem Bordcomputer die Ein-/Aus-Taste des eBike-Akkus (es sind Fahrradherstellerspezifische Lösungen möglich, bei denen kein Zugang zur Ein-/Aus-Taste des Akkus besteht; siehe Betriebsanleitung des Akkus).

Der Antrieb wird aktiviert, sobald Sie in die Pedale treten (außer in der Funktion Schiebehilfe, Schiebehilfe ein-/ausschalten). Die Motorleistung richtet sich nach dem eingestellten Unterstützungslevel am Bordcomputer.

Sobald Sie im Normalbetrieb aufhören, in die Pedale zu treten, oder sobald Sie eine Geschwindigkeit von **25 km/h** erreicht haben, wird die Unterstützung durch den eBike-Antrieb abgeschaltet. Der Antrieb wird automatisch wieder aktiviert, sobald Sie in die Pedale treten und die Geschwindigkeit unter **25 km/h** liegt.

Zum **Ausschalten** des eBike-Systems haben Sie folgende Möglichkeiten:

- Drücken Sie die Ein-/Aus-Taste des Bordcomputers.

- Schalten Sie den eBike-Akku an dessen Ein-/Aus-Taste aus (es sind Fahrradherstellerspezifische Lösungen möglich, bei denen kein Zugang zur Ein-/Aus-Taste des Akkus besteht; siehe Betriebsanleitung des Fahrradherstellers).
- Entnehmen Sie den Bordcomputer aus der Halterung. Wird etwa 10 min lang das eBike nicht bewegt **und** keine Taste am Bordcomputer gedrückt, schaltet sich das eBike-System aus Energiespargründen automatisch ab.

### eShift (optional)

Unter eShift versteht man die Einbindung von elektronischen Schaltsystemen in das eBike-System. Die eShift-Komponenten sind vom Hersteller mit der Antriebseinheit elektrisch verbunden. Die Bedienung der elektronischen Schaltsysteme ist in einer eigenen Betriebsanleitung beschrieben.

### Unterstützungslevel einstellen

Sie können am Bordcomputer einstellen, wie stark Sie der eBike-Antrieb beim Treten unterstützt. Der Unterstützungslevel kann jederzeit, auch während der Fahrt, geändert werden.

**Hinweis:** In einzelnen Ausführungen ist es möglich, dass der Unterstützungslevel voreingestellt ist und nicht geändert werden kann. Es ist auch möglich, dass weniger Unterstützungslevel zur Auswahl stehen, als hier angegeben.

Folgende Unterstützungslevel stehen maximal zur Verfügung:

- **OFF:** Die Motorunterstützung ist abgeschaltet, das eBike kann wie ein normales Fahrrad allein durch Treten fortbewegt werden. Die Schiebehilfe kann in diesem Unterstützungslevel nicht aktiviert werden.
- **ECO:** wirksame Unterstützung bei maximaler Effizienz, für maximale Reichweite
- **TOUR:** gleichmäßige Unterstützung, für Touren mit großer Reichweite
- **SPORT/eMTB:**
  - SPORT:** kraftvolle Unterstützung, für sportives Fahren auf bergigen Strecken sowie für Stadtverkehr
  - eMTB:** optimale Unterstützung in jedem Terrain, sportliches Anfahren, verbesserte Dynamik, maximale Performance (**eMTB** ist nur in Kombination mit den Antriebseinheiten BDU250P CX, BDU365, BDU450 CX und BDU480 CX verfügbar. Es ist gegebenenfalls ein Software-Update erforderlich.)
- **TURBO:** maximale Unterstützung bis in hohe Trittfrequenzen, für sportives Fahren

Die abgerufene Motorleistung erscheint auf dem Display des Bordcomputers. Die maximale Motorleistung hängt vom gewählten Unterstützungslevel ab.

Unterstützungslevel	Unterstützungsfaktor <sup>A)</sup>		
	Active Line (BDU310)	Active Line Plus (BDU350)	Performance Line (BDU365)
<b>ECO</b>	40 %	40 %	55 %
<b>TOUR</b>	100 %	100 %	120 %
<b>SPORT/eMTB</b>	150 %	180 %	200 %/dynamisch <sup>B)</sup>
<b>TURBO</b>	250 %	270 %	300 %

A) Der Unterstützungsfaktor kann bei einzelnen Ausführungen abweichen.

B) Unterstützungsstufe dynamisch-progressiv zwischen **TOUR**- und **TURBO**-Modus

## Schiebehilfe ein-/ausschalten

Die Schiebehilfe kann Ihnen das Schieben des eBikes erleichtern. Die Geschwindigkeit in dieser Funktion ist abhängig vom eingelegten Gang und kann maximal **6 km/h** erreichen. Je kleiner der gewählte Gang ist, desto geringer ist die Geschwindigkeit in der Funktion Schiebehilfe (bei voller Leistung).

► **Die Funktion Schiebehilfe darf ausschließlich beim Schieben des eBikes verwendet werden.** Haben die Räder des eBikes beim Benutzen der Schiebehilfe keinen Bodenkontakt, besteht Verletzungsgefahr.

Zum **Aktivieren** der Schiebehilfe drücken Sie kurz die Taste **WALK** an Ihrem Bordcomputer. Nach der Aktivierung drücken Sie innerhalb von 3 s die Taste **+** und halten sie gedrückt. Der Antrieb des eBikes wird eingeschaltet.

**Hinweis:** Die Schiebehilfe kann im Unterstützungslevel **OFF** nicht aktiviert werden.

Die Schiebehilfe wird **ausgeschaltet**, sobald eines der folgenden Ereignisse eintritt:

- Sie lassen die Taste **+** los,
- die Räder des eBikes werden blockiert (z.B. durch Bremsen oder Anstoßen an ein Hindernis),
- die Geschwindigkeit überschreitet **6 km/h**.

Die Funktionsweise der Schiebehilfe unterliegt länderspezifischen Bestimmungen und kann deshalb von der oben genannten Beschreibung abweichen oder deaktiviert sein.

## Fahrradbeleuchtung ein-/ausschalten

In der Ausführung, bei der das Fahrlicht durch das eBike-System gespeist wird, können über den Bordcomputer gleichzeitig Vorderlicht und Rücklicht ein- und ausgeschaltet werden.

Prüfen Sie vor jedem Fahrtantritt die korrekte Funktion Ihrer Fahrradbeleuchtung.

## Hinweise zum Fahren mit dem eBike-System

### Wann arbeitet der eBike-Antrieb?

Der eBike-Antrieb unterstützt Sie beim Fahren, solange Sie in die Pedale treten. Ohne Pedaltreten erfolgt keine Unterstützung. Die Motorleistung ist immer abhängig von der beim Treten eingesetzten Kraft.

Setzen Sie wenig Kraft ein, wird die Unterstützung geringer sein, als wenn Sie viel Kraft einsetzen. Das gilt unabhängig vom Unterstützungslevel.

Der eBike-Antrieb schaltet sich automatisch bei Geschwindigkeiten über **25 km/h** ab. Fällt die Geschwindigkeit unter **25 km/h**, steht der Antrieb automatisch wieder zur Verfügung.

Eine Ausnahme gilt für die Funktion Schiebehilfe, in der das eBike ohne Pedaltreten mit geringer Geschwindigkeit geschoben werden kann. Bei der Nutzung der Schiebehilfe können sich die Pedale mitdrehen.

Sie können das eBike jederzeit auch ohne Unterstützung wie ein normales Fahrrad fahren, indem Sie entweder das eBike-System ausschalten oder den Unterstützungslevel auf **OFF** stellen. Das Gleiche gilt bei leerem Akku.

## Zusammenspiel des eBike-Systems mit der Schaltung

Auch mit eBike-Antrieb sollten Sie die Schaltung wie bei einem normalen Fahrrad benutzen (beachten Sie dazu die Betriebsanleitung Ihres eBikes).

Unabhängig von der Art der Schaltung ist es ratsam, während des Schaltvorganges das Treten kurz zu unterbrechen. Dadurch wird das Schalten erleichtert und die Abnutzung des Antriebsstranges reduziert.

Durch die Wahl des richtigen Ganges können Sie bei gleichem Krafteinsatz die Geschwindigkeit und die Reichweite erhöhen.

## Erste Erfahrungen sammeln

Es ist empfehlenswert, die ersten Erfahrungen mit dem eBike abseits vielbefahrener Straßen zu sammeln.

Probieren Sie unterschiedliche Unterstützungslevel aus. Beginnen Sie mit dem kleinsten Unterstützungslevel. Sobald Sie sich sicher fühlen, können Sie mit dem eBike wie mit jedem Fahrrad am Verkehr teilnehmen.

Testen Sie die Reichweite Ihres eBikes unter unterschiedlichen Bedingungen, bevor Sie längere, anspruchsvolle Fahrten planen.

## Einflüsse auf die Reichweite

Die Reichweite wird von vielen Faktoren beeinflusst, wie zum Beispiel:

- Unterstützungslevel,
- Geschwindigkeit,

- Schaltverhalten,
- Art der Reifen und Reifendruck,
- Alter und Pflegezustand des Akkus,
- Streckenprofil (Steigungen) und -beschaffenheit (Fahrbahnbelag),
- Gegenwind und Umgebungstemperatur,
- Gewicht von eBike, Fahrer und Gepäck.

Deshalb ist es nicht möglich, die Reichweite vor Antritt einer Fahrt und während einer Fahrt exakt vorherzusagen. Allgemein gilt jedoch:

- Bei **gleichem** Unterstützungslevel des eBike-Antriebs: Je weniger Kraft Sie einsetzen müssen, um eine bestimmte Geschwindigkeit zu erreichen (z.B. durch optimales Benutzen der Schaltung), umso weniger Energie wird der eBike-Antrieb verbrauchen und umso größer wird die Reichweite einer Akkuladung sein.
- Je **höher** der Unterstützungslevel bei ansonsten gleichen Bedingungen gewählt wird, umso geringer ist die Reichweite.

### Pfleglicher Umgang mit dem eBike

Beachten Sie die Betriebs- und Lagertemperaturen der eBike-Komponenten. Schützen Sie Antriebseinheit, Bordcomputer und Akku vor extremen Temperaturen (z.B. durch intensive Sonneneinstrahlung ohne gleichzeitige Belüftung). Die Komponenten (besonders der Akku) können durch extreme Temperaturen beschädigt werden.

Lassen Sie Ihr eBike-System mindestens einmal im Jahr technisch überprüfen (u.a. Mechanik, Aktualität der Systemsoftware).

Für Service oder Reparaturen am eBike wenden Sie sich bitte an einen autorisierten Fahrradhändler.

## Wartung und Service

### Wartung und Reinigung

Achten Sie beim Wechsel der Lampen darauf, ob die Lampen mit dem Bosch eBike-System kompatibel sind (fragen Sie Ihren Fahrradhändler) und die angegebene Spannung übereinstimmt. Es dürfen nur Lampen gleicher Spannung getauscht werden.

Alle Komponenten inklusive der Antriebseinheit dürfen nicht ins Wasser getaucht oder mit Druckwasser gereinigt werden.

Lassen Sie Ihr eBike-System mindestens einmal im Jahr technisch überprüfen (u.a. Mechanik, Aktualität der Systemsoftware).

Für Service oder Reparaturen am eBike wenden Sie sich bitte an einen autorisierten Fahrradhändler.

### Kundendienst und Anwendungsberatung

Bei allen Fragen zum eBike-System und seinen Komponenten wenden Sie sich an einen autorisierten Fahrradhändler.

Kontaktdaten autorisierter Fahrradhändler finden Sie auf der Internetseite [www.bosch-ebike.com](http://www.bosch-ebike.com).

## Entsorgung



Antriebseinheit, Bordcomputer inkl. Bedieneinheit, Akku, Geschwindigkeitssensor, Zubehör und Verpackungen sollen einer umweltgerechten Wiederverwertung zugeführt werden.

Werfen Sie eBikes und ihre Komponenten nicht in den Hausmüll!

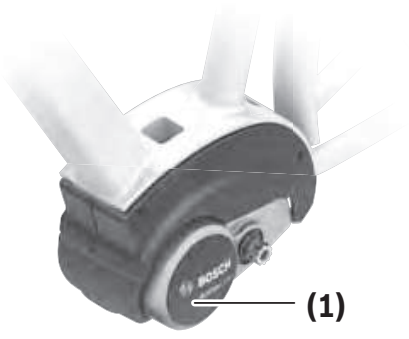


Gemäß der europäischen Richtlinie 2012/19/EU müssen nicht mehr gebrauchsfähige Elektrogeräte und gemäß der europäischen Richtlinie 2006/66/EG müssen defekte oder verbrauchte Akkus/Batterien getrennt gesammelt und einer umweltgerechten Wiederverwertung zugeführt werden.

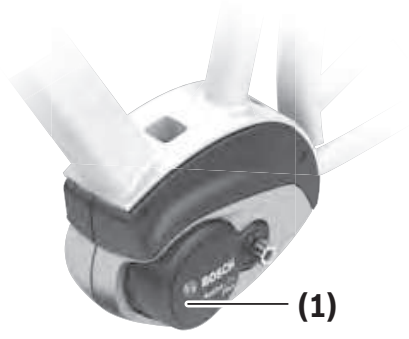
Geben Sie nicht mehr gebrauchsfähige Bosch eBike-Komponenten bitte bei einem autorisierten Fahrradhändler ab.

**Änderungen vorbehalten.**

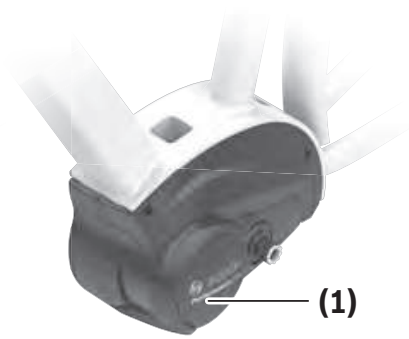




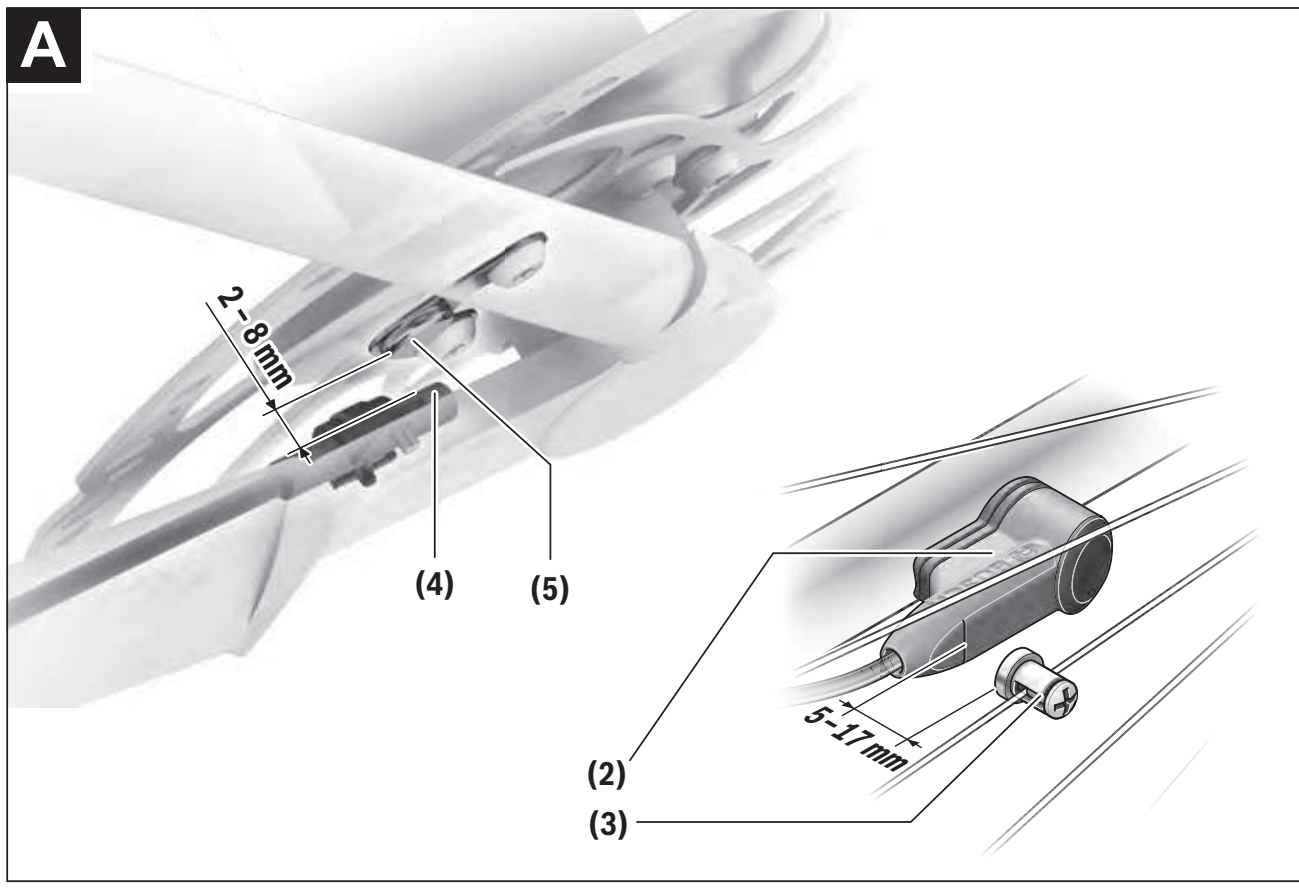
**Active Line**  
BDU310



**Active Line Plus**  
BDU350



**Performance Line**  
BDU365



## Consignes de sécurité



**Lisez attentivement toutes les instructions et consignes de sécurité.** Le non-respect des instructions et consignes de sécurité peut provoquer un choc électrique, un incendie et/ou entraîner de graves blessures.

**Conservez tous les avertissements et toutes les instructions pour pouvoir s'y reporter ultérieurement.**

Le terme **accu** utilisé dans la présence notice d'utilisation désigne un accu/une batterie d'eBike Bosch d'origine.

- ▶ **N'apportez aucun changement susceptible d'influencer, et surtout d'augmenter, la puissance ou la vitesse de l'assistance électrique de votre vélo.** Vous risqueriez de vous mettre en danger, de mettre en danger d'autres personnes et, qui plus est, de circuler illégalement sur les voies publiques.
- ▶ **N'apportez aucune modification au système eBike de votre vélo électrique et ne montez aucun produit du commerce destiné à accroître les performances du système eBike.** De tels produits réduisent la durée de vie du système et risquent de causer des dommages au niveau de l'unité d'entraînement et de la roue. Ils risquent par ailleurs de causer l'annulation de la garantie fabricant et de la garantie octroyée lors de l'achat du vélo. Une utilisation non conforme du système risque de compromettre votre sécurité et celle des autres usagers de la route. Lors d'accidents imputables à une manipulation du système, vous risquez d'avoir à supporter des coûts élevés au titre de la responsabilité civile et même d'être poursuivi en justice.
- ▶ **N'ouvrez pas vous-même l'unité d'entraînement. La réparation de l'unité d'entraînement doit être confiée à un revendeur qualifié utilisant uniquement des pièces de rechange d'origine.** La sécurité de l'unité d'entraînement sera ainsi préservée. Une ouverture non autorisée de l'unité d'entraînement annule la garantie.
- ▶ **Tous les éléments montés sur l'unité d'entraînement et tous les autres éléments du système d'entraînement du vélo électrique (par ex. plateau, fixation du plateau, pédales) ne doivent être remplacés que par des éléments identiques ou spécialement autorisés pour votre vélo par le fabricant de vélos.** Ceci permet de protéger l'unité d'entraînement d'une surcharge et de dommages.
- ▶ **Retirez la batterie avant d'entreprendre des travaux (réparation, montage, entretien, interventions au niveau de la chaîne etc.) sur le vélo électrique, de la transporter en voiture ou en avion ou avant de la ranger pour une durée prolongée.** Une activation involontaire du système eBike risque de provoquer des blessures.
- ▶ **Le système eBike peut s'allumer lorsque vous reculez votre eBike ou faites tourner les pédales vers l'arrière.**
- ▶ **La fonction assistance à la poussée ne doit être utilisée que quand vous poussez le vélo électrique.** Les

roues du vélo doivent être en contact avec le sol lorsque l'assistance à la poussée est utilisée, sans quoi vous risqueriez de vous blesser.

- ▶ **Quand l'assistance à la poussée est active, les pédales peuvent tourner toutes seules dans le vide.** Veillez à garder une distance suffisante entre vos jambes et les pédales lorsque l'assistance à la poussée est active. Il y a risque de blessure.



**Dans certaines circonstances extrêmes, notamment en cas de roulage prolongé à faible vitesse avec charge élevée (dans des côtes en montagne notamment), certaines parties de l'entraînement risquent de s'échauffer jusqu'à des températures >60 °C.**

- ▶ **À la fin d'un trajet, ne touchez pas le boîtier de l'unité d'entraînement avec les mains et les jambes nues.**  
Dans certaines circonstances, notamment en cas de roulage prolongé à faible vitesse avec des couples élevés ou bien dans des côtes ou en montagne, le boîtier risque de s'échauffer fortement.  
Facteurs qui influent sur l'échauffement du boîtier de la Drive Unit :
  - Température ambiante
  - Profil du trajet (dénivelé/côtes)
  - Durée de conduite
  - Modes d'assistance
  - Comportement du conducteur (effort exercé)
  - Poids total (conducteur, vélo, bagages)
  - Couvercle-moteur de l'unité d'entraînement
  - Pouvoir de dissipation thermique du cadre du vélo
  - Type d'unité d'entraînement et de système de changement de vitesses
- ▶ **N'utilisez que les batteries d'origine Bosch autorisées par le fabricant de votre vélo électrique.** L'utilisation de toute autre batterie peut entraîner des blessures et des risques d'incendie. Bosch décline toute responsabilité et exclut tout droit à garantie en cas d'utilisation d'autres batteries.
- ▶ **Respectez toutes les réglementations nationales relatives à l'homologation et l'utilisation de vélos électriques.**
- ▶ **Lisez et respectez les consignes de sécurité et les instructions de toutes les notices d'utilisation du système eBike, ainsi que la notice d'utilisation de votre eBike.**

### Remarque relative à la protection des données

Lors du raccordement du vélo électrique au DiagnosticTool Bosch, des données sur l'utilisation de l'unité d'entraînement Bosch (consommation d'énergie, température, etc.) sont transmises à la société Bosch eBike Systems (Robert Bosch GmbH) à des fins d'amélioration des produits. Pour en savoir plus, rendez-vous sur le site Bosch [www.bosch-ebike.com](http://www.bosch-ebike.com).



## Description des prestations et du produit

### Utilisation conforme

L'unité d'entraînement est uniquement destinée à l'entraînement de votre vélo électrique. Toute autre utilisation est interdite.

Nous nous réservons le droit d'apporter à tout moment des modifications au logiciel pour corriger des erreurs ou pour modifier les fonctionnalités décrites dans la présente notice.

### Éléments constitutifs

Certaines illustrations de cette notice d'utilisation peuvent différer légèrement de la réalité, selon l'équipement de votre vélo électrique.

La numérotation des éléments se réfère aux représentations sur les pages graphiques situées en début de notice.

- (1) Unité d'entraînement
- (2) Capteur de vitesse
- (3) Aimant de rayon
- (4) Capteur de vitesse (étroit)<sup>A)</sup>
- (5) Aimant<sup>B)</sup>

A) forme de capteur différente et position de montage différentes possibles

B) position de montage différente possible

### Caractéristiques techniques

Unité d'entraînement (Drive Unit)		Active Line	Active Line Plus	Performance Line
Code produit		BDU310	BDU350	BDU365
Puissance permanente nominale	W	250	250	250
Couple maxi de l'unité d'entraînement	Nm	40	50	65
Tension nominale	V=	36	36	36
Températures de fonctionnement	°C	-5 ... +40	-5 ... +40	-5 ... +40
Températures de stockage	°C	+10 ... +40	+10 ... +40	+10 ... +40
Indice de protection		IP 54	IP 54	IP 54
Poids (approx.)	kg	2,9	3,2	3,2

Le système eBike de Bosch utilise FreeRTOS (voir <http://www.freertos.org>).

### Éclairage du vélo<sup>A)</sup>

Tension approx. <sup>B)</sup>	V=	12
Puissance maximale		
– Feu avant	W	17,4
– Feu arrière	W	0,6

A) Pas possible dans tous les pays via la batterie du vélo électrique, selon la législation en vigueur

B) Lors du changement des ampoules, veillez à ce qu'elles soient compatibles avec le système eBike Bosch (demandez à votre revendeur) et à ce qu'elles correspondent à la tension indiquée. Ne remplacez des ampoules défectueuses que par des ampoules de même tension.

**Les ampoules inappropriées risquent d'être détruites !**

## Montage

### Montage et démontage de la batterie

Pour le montage de la batterie sur le vélo électrique et son retrait, veuillez vous référer à la notice d'utilisation de la batterie.

### Contrôle du capteur de vitesse (voir figure A)

#### Speedsensor (standard)

Le capteur de vitesse (2) et l'aimant de rayon (3) doivent être montés de façon à ce que l'aimant se trouve à une dis-

tance de 5 à 17 mm du capteur de vitesse lorsqu'il passe devant ce dernier quand la roue tourne.

**Remarque :** Si la distance entre le capteur de vitesse (2) et l'aimant de rayon (3) est trop petite ou trop grande, ou si le capteur de vitesse (2) n'est pas correctement connecté, le compteur de vitesse est défaillant et le système d'entraînement du vélo électrique fonctionne en mode de secours. Dévissez dans ce cas l'aimant (3) et déplacez-le sur le rayon de façon à ce qu'il passe devant le repère du capteur de vitesse à la bonne distance. S'il n'apparaît ensuite toujours aucune vitesse sur le compteur de vitesse, veuillez vous rendre chez un vélociste agréé.

### Speedsensor (slim)

Le Speedsensor (slim) **(4)** et son aimant **(5)** sont montés en usine de façon à ce que l'aimant se trouve à une distance de 2 à 8 mm du capteur de vitesse lorsqu'il passe devant ce dernier quand la roue tourne.

Lorsque des modifications sont apportées à la construction, il convient de faire en sorte que la distance correcte entre aimant et capteur de vitesse soit respectée (voir figure **A**).

**Remarque :** Veillez lors de la dépose et la repose de la roue arrière à ne pas endommager le capteur ou son support.

## Utilisation

### Mise en marche

#### Conditions préalables

Le système eBike ne peut être activé que si les conditions suivantes sont réunies :

- La batterie utilisée est suffisamment chargée (voir la notice d'utilisation de la batterie).
- L'ordinateur de bord est correctement inséré dans son support (voir la notice d'utilisation de l'ordinateur de bord).
- Le capteur de vitesse est correctement branché (voir « Contrôle du capteur de vitesse (voir figure A) », Page Français – 2).

#### Mise en marche/Arrêt du système eBike

Pour **mettre en marche** le système eBike, vous avez les possibilités suivantes :

- Si l'ordinateur de bord est déjà allumé lors de son insertion dans le support, le système eBike s'active automatiquement.
- L'ordinateur de bord et la batterie étant en place sur le vélo, appuyez brièvement une fois sur le bouton Marche/Arrêt de l'ordinateur de bord.
- L'ordinateur de bord étant en place dans son support, appuyez sur la touche Marche/Arrêt de la batterie (certains fabricants de vélos proposent des solutions sans accès possible à la touche Marche/Arrêt de la batterie ; voir la notice d'utilisation de la batterie).

Le système d'entraînement est activé dès que vous appuyez sur les pédales (sauf avec l'assistance à la poussée, Activation/désactivation de l'assistance à la poussée). La puissance du moteur est déterminée par le niveau d'assistance paramétré au niveau de l'ordinateur de bord.

Dès que vous arrêtez de pédaler en mode normal ou dès que vous avez atteint une vitesse de **25 km/h**, le système d'entraînement eBike désactive l'assistance. L'entraînement se réactive automatiquement dès que vous vous mettez à pédaler et que la vitesse est inférieure à **25 km/h**.

Pour **arrêter** le système eBike, vous avez les possibilités suivantes :

- Actionnez la touche Marche/Arrêt de l'ordinateur de bord.
- Désactivez la batterie en actionnant la touche Marche/Arrêt (certains fabricants de vélos proposent des solutions sans accès possible à la touche Marche/Arrêt de la batterie ; voir la notice d'utilisation de la batterie).

- Retirez l'ordinateur de bord de son support.
- Si le système d'entraînement n'est pas sollicité pendant 10 min **et** qu'aucune touche de l'ordinateur n'est actionnée pendant cette durée, le système eBike s'éteint automatiquement pour économiser l'énergie.

### eShift (en option)

eShift indique qu'un système de passage de vitesses électronique est associé au système eBike. Les composants eShift sont reliés électriquement à l'unité d'entraînement par le fabricant. Les systèmes de passage de vitesses électroniques sont décrits dans une notice d'utilisation à part.

### Réglage du niveau d'assistance

Vous pouvez régler sur l'ordinateur de bord le niveau d'assistance du système eBike lorsque vous pédalez. Le niveau d'assistance peut être modifié à tout moment, même au cours de la conduite.

**Remarque :** Sur certaines versions, le niveau d'assistance est préréglé et ne peut pas être modifié. Sur d'autres, il peut y avoir moins de niveaux d'assistance que ce qui est indiqué ici.

Les niveaux d'assistance suivants sont disponibles :

- **OFF** : l'assistance électrique est désactivée, le vélo ne peut être utilisé que comme un vélo normal sans assistance. L'assistance à la poussée ne peut pas être activée.
- **ECO** : assistance efficace avec le rendement maximal, pour disposer d'une autonomie maximale
- **TOUR** : assistance régulière, pour de grands trajets et de grandes randonnées
- **SPORT/eMTB** :
  - SPORT** : assistance puissante pour parcours sportifs sur chemins montagneux ainsi que pour la circulation urbaine
  - eMTB** : assistance optimale sur tous terrains, démarrage sportif, dynamique améliorée, performances maximales (**eMTB** seulement disponible en combinaison avec les unités d'entraînement BDU250P CX, BDU365, BDU450 CX et BDU480 CX. Une mise à jour logicielle est parfois nécessaire.)
- **TURBO** : assistance maximale jusqu'à des fréquences de pédalage élevées, pour conduite sportive

La puissance du moteur sélectionnée apparaît sur l'écran de l'ordinateur de bord. La puissance maximale du moteur dépend du niveau d'assistance sélectionné.

Niveau d'assistance	Facteur d'assistance <sup>A)</sup>		
	Active Line (BDU310)	Active Line Plus (BDU350)	Performance Line (BDU365)
<b>ECO</b>	40 %	40 %	55 %
<b>TOUR</b>	100 %	100 %	120 %
<b>SPORT/eMTB</b>	150 %	180 %	200 %/dynamique <sup>B)</sup>
<b>TURBO</b>	250 %	270 %	300 %

A) Le facteur d'assistance peut différer pour certaines variantes.

B) Niveau d'assistance dynamique et progressif entre les modes **TOUR**- et **TURBO**

## Activation/désactivation de l'assistance à la poussée

L'assistance à la poussée vous permet de pousser le vélo électrique en exerçant moins d'effort. La vitesse possible avec cette fonction dépend de la vitesse sélectionnée sur le vélo. Elle est au maximum de **6 km/h**. Elle sera d'autant plus faible (à pleine puissance) que la vitesse sélectionnée est plus petite.

► **La fonction assistance à la poussée ne doit être utilisée que quand vous poussez le vélo électrique.** Les roues du vélo doivent être en contact avec le sol lorsque l'assistance à la poussée est utilisée, sans quoi vous risqueriez de vous blesser.

Pour **activer** l'assistance à la poussée, actionnez brièvement la touche **WALK** de votre ordinateur de bord. Après l'activation, appuyez dans les 3 secondes qui suivent sur la touche **+** et maintenez-la enfoncée. Le système d'entraînement eBike se met alors en marche.

**Remarque :** L'assistance à la poussée n'est pas activable dans le niveau d'assistance **OFF**.

L'assistance à la poussée **se désactive** dès que l'une des situations suivantes se produit :

- Vous relâchez la touche **+**,
- les roues du vélo électrique se bloquent (par ex. si vous actionnez les freins ou heurtez un obstacle),
- la vitesse devient supérieure à **6 km/h**.

Le fonctionnement de l'assistance de poussée est tributaire de la législation en vigueur dans chaque pays et peut donc différer de ce qui a été indiqué ci-dessus. L'assistance à la poussée peut même être désactivée.

## Activation/désactivation de l'éclairage du vélo

Sur les vélos où l'éclairage est alimenté par le système eBike, les feux avant et arrière peuvent être allumés et éteints simultanément à partir de l'ordinateur de bord.

Vérifiez le fonctionnement de l'éclairage du vélo avant chaque départ.

## Informations sur la conduite avec le système eBike

### Quand l'assistance électrique fonctionne-t-elle ?

L'assistance électrique vous aide à avancer tant que vous pédalez. Pas de pédalage, pas d'assistance. La puissance développée par le moteur dépend toujours de l'effort exercé sur les pédales.

Plus vous appuyez sur les pédales, plus l'assistance électrique est élevée. Et cela indépendamment du niveau d'assistance.

L'assistance électrique s'arrête automatiquement à une vitesse supérieure à **25 km/h**. Le système eBike se réactive automatiquement dès que la vitesse redescend en dessous de **25 km/h**.

La fonction d'assistance à la poussée constitue une exception : elle aide à pousser le vélo électrique à faible vitesse sans avoir à pédaler. Lors de l'utilisation de l'assistance à la poussée, les pédales peuvent être entraînées et se mettre à tourner.

Vous pouvez à tout moment utiliser le vélo électrique comme un vélo normal sans assistance. Il vous suffit pour cela de désactiver le système eBike ou de sélectionner le niveau d'assistance **OFF**. Il en va de même si la batterie est vide.

### Interaction entre le système eBike et le système de changement de vitesses

Même avec l'assistance électrique, vous devez changer de vitesses de la même façon qu'avec un vélo normal (consultez la notice d'utilisation de votre vélo électrique).

Indépendamment du type de système de changement de vitesses, il est recommandé d'arrêter brièvement de pédaler pendant que vous changez de vitesse. Ceci facilite le changement de vitesse et réduit l'usure du mécanisme d'entraînement.

En choisissant la vitesse appropriée, vous pouvez – à effort égal – rouler plus vite et bénéficier d'une plus grande autonomie.

### Faire les premières expériences

Il est recommandé de faire les premières expériences avec le vélo électrique à l'écart de rues fortement fréquentées.

Essayez des niveaux d'assistance différents. Commencez par le niveau d'assistance le plus faible. Dès que vous vous

sentirez sûr de vous, vous pouvez circuler sur les routes avec votre vélo électrique comme avec tout autre vélo.

Testez l'autonomie de votre vélo électrique dans différentes conditions avant de planifier des trajets longs et exigeants.

### Facteurs influant sur l'autonomie

L'autonomie dépend de nombreux facteurs, notamment :

- Niveau d'assistance,
- Vitesse de roulage,
- Comportement de changement de vitesses,
- Type de pneus et pression de gonflage,
- Âge et état d'entretien de la batterie,
- Profil (dénivelés) du parcours et nature du revêtement de la chaussée,
- Vent contraire et température ambiante,
- Poids du vélo électrique, du conducteur et des bagages.

C'est pourquoi il n'est pas possible de prédire avec exactitude l'autonomie avant un trajet et pendant un trajet. Règles générales :

- à niveau d'assistance **égal** du système eBike : moins vous aurez à exercer d'effort pour atteindre une certaine vitesse (par exemple, via une utilisation optimale des vitesses), moins le système d'entraînement eBike aura besoin d'énergie et plus l'autonomie par charge de batterie sera grande.
- Plus le niveau d'assistance sélectionné sera **élevé**, moins l'autonomie sera grande (dans les mêmes conditions de conduite).

### Entretien du système eBike

Respectez les températures de fonctionnement et de stockage des composants du système d'assistance électrique. Protégez l'unité d'entraînement, l'ordinateur de bord et la batterie des températures extrêmes (par exemple d'une exposition intense aux rayons du soleil en l'absence d'aération). Les composants (notamment la batterie) peuvent être endommagés lorsqu'ils sont exposés à des températures extrêmes.

Faites contrôler votre système eBike au moins une fois par an sur le plan technique (partie mécanique, version du logiciel système, etc.).

Pour le service après-vente ou les réparations sur votre vélo électrique, adressez-vous à un vélociste agréé.

## Entretien et service après-vente

### Nettoyage et entretien

Lors du changement des ampoules, veillez à ce qu'elles soient compatibles avec le système eBike Bosch (demandez à votre revendeur) et à ce qu'elles correspondent à la tension indiquée. Ne remplacez des ampoules défectueuses que par des ampoules de même tension.

Les composants, y compris l'unité d'entraînement, ne doivent pas être immergés dans de l'eau ou être nettoyés avec de l'eau sous pression.

Faites contrôler votre système eBike au moins une fois par an sur le plan technique (partie mécanique, version du logiciel système, etc.).

Pour le service après-vente ou les réparations sur votre vélo électrique, adressez-vous à un vélociste agréé.

### Service après-vente et conseil utilisateurs

Pour toutes les questions concernant le système eBike et ses éléments, adressez-vous à un vélociste agréé.

Vous trouverez les données de contact de vélocistes agréés sur le site internet [www.bosch-ebike.com](http://www.bosch-ebike.com).

### Élimination des déchets



L'unité d'entraînement, l'ordinateur de bord et son unité de commande, la batterie, le capteur de vitesse, les accessoires et l'emballage doivent être triés afin d'être recyclés de façon respectueuse de l'environnement.

Ne jetez pas les systèmes eBike et leurs éléments constitutifs dans les ordures ménagères !

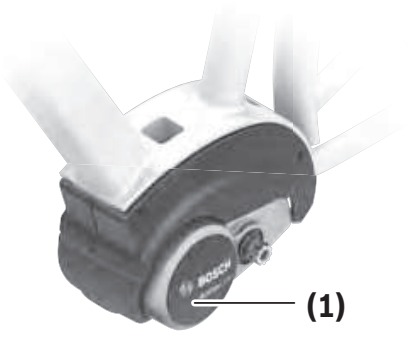


Conformément à la directive européenne 2012/19/UE, les outils électroportatifs hors d'usage, et conformément à la directive européenne 2006/66/CE, les accus/piles/batteries usagés ou défectueux doivent être éliminés séparément et être recyclés en respectant l'environnement.

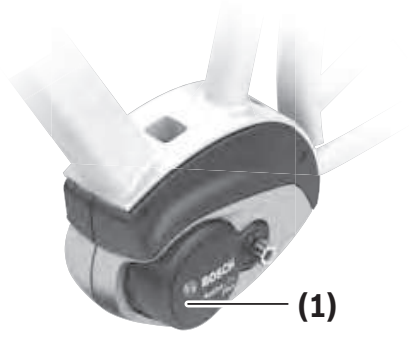
Rapportez les composants hors d'usage des systèmes eBike Bosch chez un vélociste agréé.

**Sous réserve de modifications.**

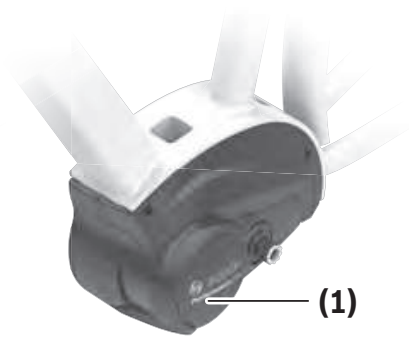




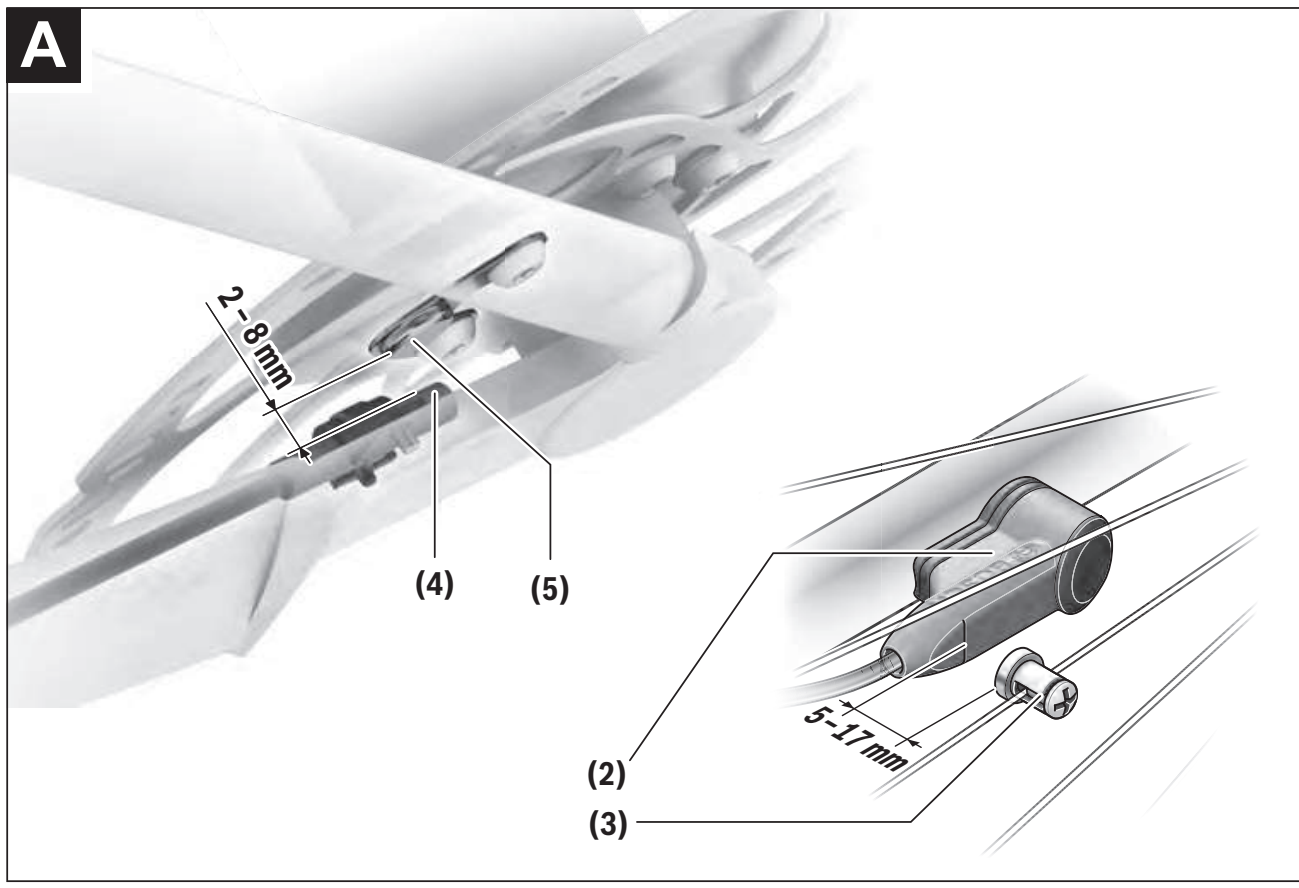
**Active Line**  
BDU310



**Active Line Plus**  
BDU350



**Performance Line**  
BDU365





## Sikkerhedsinstrukser



Læs alle sikkerhedsinstrukser og anvisninger. Overholdes sikkerhedsinstrukserne og anvisningerne ikke, er der risiko for elektrisk stød, brand og/eller alvorlige kvæstelser.

### Opbevar alle sikkerhedsinstrukser og anvisninger til fremtidig brug.

Det i brugsanvisningen anvendte begreb **akku** vedrører alle originale Bosch eBike-akkuer.

- ▶ **Træf ikke foranstaltninger, som kan øge ydelsen eller den maksimalt understøttede hastighed af drevet.** Du kan være til fare for dig selv eller andre, og drevet kan blive ulovligt.
- ▶ **Du må ikke foretage ændringer på dit eBike-system eller anbringe andre produkter, der kan forøge dit eBike-systems ydelse.** Dette vil som regel nedsætte systemets levetid, og du risikerer skader på drivenheden og på cyklen. Desuden er der risiko for, at dine garantikrav og mangelsbeføjelser vedrørende det købte produkt bortfalder. Ved ukorrekt håndtering af systemet nedsætter du desuden sikkerheden for dig selv og andre trafikanter, og ved ulykker, der skyldes en manipulation, risikerer du et stort økonomisk ansvar og tilmed strafferetlig forfølgning.
- ▶ **Åbn ikke drivenheden på egen hånd. Drivenheden må kun repareres af kvalificeret fagpersonale og kun med originale reservedele.** Dermed garanteres, at drivenhedens sikkerhed bevares. Ved uberettiget åbning af drivenheden bortfalder garantikravet.
- ▶ **Alle på drivenheden monterede komponenter og alle andre komponenter til eBike-drevet (f.eks. kædetandhjul, kædetandhjulets holder, pedaler) må kun udskiftes med identiske komponenter eller med komponenter, som af cykelproducenten er specielt godkendt til din eBike.** Dermed beskyttes drivenheden mod overbelastning og beskadigelse.
- ▶ **Tag akkuen ud af eBiken, før du påbegynder arbejde (f.eks. eftersyn, reparation, montering, vedligeholdelse, arbejde på kæden osv.) på eBiken, transporterer den med bil eller fly eller opbevarer den.** Ved utilsigtet aktivering af eBike-systemet er der risiko for at komme til skade.
- ▶ **eBike-systemet kan blive tilkoblet, når du skubber eBiken baglæns eller drejer pedalerne baglæns.**
- ▶ **Funktionen "skubbehjælp" må udelukkende anvendes ved skubning af eBiken.** Hvis eBikens hjul ikke har kontakt med underlaget, når skubbehjælpen anvendes, er der fare for personskader.
- ▶ **Når skubbehjælpen slås til, drejer pedalerne muligvis med.** Sørg for, at dine ben har tilstrækkelig afstand til de drejende pedaler, når skubbehjælpen er aktiveret. Der er risiko for at komme til skade.



På dele af drevet kan der under ekstreme betingelser, f.eks. vedvarende høj belastning med lav hastighed ved bjergkørsel eller

kørsel med belastning, forekomme temperaturer >60 °C.

- ▶ **Rør ikke ved drivenhedens hus med ubeskyttede hænder eller bare ben efter kørsel.** Under ekstreme betingelser, f.eks. vedvarende høje drejningsmomenter ved lave kørehastigheder eller ved bjergkørsel og kørsel med belastning, kan huset blive meget varmt. De temperaturer, der kan opstå på drivenhedens hus, påvirkes af følgende faktorer:
  - Omgivelsestemperatur
  - Køreprofil (strækning/stigning)
  - Køretid
  - Understøtningstilstande
  - Brugeradfærd (egen ydelse)
  - Samlet vægt (fører, eBike, bagage)
  - Drivenhedens motorafdækning
  - Cykelstellets nedvarmningsegenskaber
  - Type drivenhed og type gearskifte
- ▶ **Brug kun originale Bosch akkuer, der af producenten er godkendt til din eBike.** Brug af andre akkuer øger risikoen for personskader og er forbundet med brandfare. Ved brug af andre akkuer påtager Bosch sig intet ansvar og ingen garantiforpligtelser.
- ▶ **Vær opmærksom på alle nationale forskrifter vedrørende godkendelse og anvendelse af eBikes.**
- ▶ **Læs og overhold sikkerhedsanvisningerne og instruktionerne i alle brugsanvisninger til eBike-systemet og i brugsanvisningen til din eBike.**

### Databeskyttelse

Ved tilslutning af eBiken til Bosch DiagnosticTool overføres data med henblik på produktforbedring om anvendelsen af Bosch drivenheden (bl.a. energiforbrug, temperatur osv.) til Bosch eBike Systems (Robert Bosch GmbH). Nærmere oplysninger findes på Bosch eBike hjemmesiden [www.bosch-ebike.com](http://www.bosch-ebike.com).

## Produkt- og ydelsesbeskrivelse

### Beregnet anvendelse

Drivenheden er udelukkende beregnet til at drive din eBike og må ikke anvendes til andre formål.

Ud over de her viste funktioner er det til enhver tid muligt, at der indføres softwareændringer til fejlfhjælpning og funktionsændringer.

### Illustrerede komponenter

Enkelte billeder i denne brugsanvisning kan, afhængigt af din eBikes udstyr, afvige en smule fra de faktiske forhold.

### Tekniske data

Drivenhed		Active Line	Active Line Plus	Performance Lines
Produktkode		BDU310	BDU350	BDU365
Nominel kontinuerlig ydelse	W	250	250	250
Drejningsmoment på drev maks.	Nm	40	50	65
Nominel spænding	V=	36	36	36
Driftstemperatur	°C	-5 ... +40	-5 ... +40	-5 ... +40
Opbevaringstemperatur	°C	+10 ... +40	+10 ... +40	+10 ... +40
Kapslingsklasse		IP 54	IP 54	IP 54
Vægt, ca.	kg	2,9	3,2	3,2

Bosch eBike-System anvender FreeRTOS (se <http://www.freertos.org>).

Cykelbelysning <sup>A)</sup>		
Spænding ca. <sup>B)</sup>		V= 12
Maksimal ydelse		
– Forlys		W 17,4
– Baglys		W 0,6

A) afhængigt af lovens bestemmelser ikke muligt via eBike-akku i alle landespecifikke udførelser

B) Ved skift af pærer skal du være opmærksom på, om pærerne er kompatible med Bosch eBike-systemet (spørg din cykelhandler) og stemmer overens med den angivne spænding. De nye pærer skal altid have samme spænding.

**Forkert isatte pærer kan blive ødelagt!**

## Montering

### Isætning og udtagning af akku

Læs og følg brugsanvisningen til akkuen i forbindelse med isætning af eBike-akkuen i eBiken og udtagning.

### Kontrol af hastighedssensor (se billede A)

#### Speedsensor (standard)

Hastighedssensoren **(2)** og den tilhørende egemagnet **(3)** skal være monteret, så egemagneten ved en hjulomdrejning bevæger sig forbi hastighedssensoren i en afstand af mindst 5 mm og højst 17 mm.

**Bemærk:** Er afstanden mellem hastighedssensor **(2)** og egemagnet **(3)** for lille eller for stor, eller er hastighedssensoren **(2)** ikke tilsluttet rigtigt, falder speedometervisningen ud, og eBike-drevet arbejder i nødprogrammet.

Nummereringen af de afbildede komponenter vedrører illustrationerne på grafiksiderne i begyndelsen af vejledningen.

- (1)** Drivenhed
- (2)** Hastighedssensor
- (3)** Hastighedssensorens egemagnet
- (4)** Hastighedssensor (slim)<sup>A)</sup>
- (5)** Magnet<sup>B)</sup>

A) mulighed for anden sensorform og monteringsposition

B) mulighed for anden monteringsposition

Løsn i så fald skruen til egemagneten **(3)**, og fastgør egemagneten på egen, så den passerer i den rigtige afstand ved hastighedssensorens markering. Hvis der efterfølgende stadig ikke ses en hastighed på speedometervisningen, bedes du kontakte en autoriseret cykelhandler.

#### Speedsensor (slim)

Speedsensor (slim) **(4)** og den tilhørende magnet **(5)** er monteret fra fabrikken, så magneten ved en hjulomdrejning bevæger sig forbi hastighedssensoren i en afstand af mindst 2 mm og højst 8 mm.

Hvis der foretages konstruktionsmæssige ændringer, skal den korrekte afstand mellem magnet og sensor overholdes (se billede **A**).

**Henvisning:** Når du skruer baghjulet af og på, skal du sørge for, at sensoren og sensorholderen ikke bliver beskadiget.

## Brug

### Ibrugtagning

#### Forudsætninger

eBike-systemet kan kun aktiveres, når følgende forudsætninger er opfyldt:

- En tilstrækkeligt opladet akku er indsat (se brugsanvisning til akkuen).
- Cykelcomputeren er indsat rigtigt i holderen (se brugsanvisning til cykelcomputeren).
- Hastighedssensoren er tilsluttet rigtigt (se "Kontrol af hastighedssensor (se billede A)", Side Dansk – 2).

#### Til-/frakobling af eBike-system

For **tilkobling** af eBike-systemet har du følgende muligheder:

- Hvis cykelcomputeren allerede er tændt, når den indsættes i holderen, aktiveres eBike-systemet automatisk.
- Tryk med indsat cykelcomputer og indsat eBike-akku en gang kort på cykelcomputerens tænd/sluk-tast.
- Tryk med indsat cykelcomputer på eBike-akkuens tænd/sluk-tast (der findes specielle løsninger fra cykelproducenter, hvor der ikke er adgang til akkuens tænd/sluk-tast; se brugsanvisning til akkuen).

Drevet aktiveres, så snart du træder i pedalerne (undtagen i funktionen skubbehjælp, Til-/frakobling af skubbehjælp). Motoreffekten retter sig efter det indstillede understøtningsniveau på cykelcomputeren.

Så snart du i normal funktion holder op med at træde i pedalerne, eller så snart du har nået en hastighed på **25 km/h**, frakobles understøtningen via eBike-drevet. Drevet aktiveres automatisk igen, så snart du træder i pedalerne, og hastigheden ligger under **25 km/h**.

For **frakobling** af eBike-systemet har du følgende muligheder:

- Tryk på cykelcomputerens tænd/sluk-tast.
- Sluk eBike-akkuen på dens tænd/sluk-tast (der findes løsninger fra enkelte cykelproducenter, hvor der ikke er adgang til akkuens tænd/sluk-tast; se driftsvejledning fra cykelproducenten).
- Tag cykelcomputeren ud af holderen.

Hvis eBiken ikke bevæges i ca. 10 minutter, **og** man ikke trykker på en tast på cykelcomputeren, slukkes eBike-systemet automatisk for at spare energi.

### eShift (ekstraudstyr)

Ved eShift forstås integration af elektroniske skiftesystemer i eBike-systemet. eShift-komponenterne er af producenten forbundet elektrisk med drivenheden. Betjeningen af de elektroniske skiftesystemer er beskrevet i en separat vejledning.

### Indstilling af understøtningsniveau

På cykelcomputeren kan du indstille, hvor meget eBike-drevet skal understøtte dig, når du træder i pedalerne. Understøtningsniveauet kan til enhver tid ændres, også under kørsel.

**Bemærk:** I enkelte udførelser er det muligt, at understøtningsniveauet er forindstillet og ikke kan ændres. Det er også muligt, at der kan vælges mellem færre understøtningsniveauer end angivet her.

Følgende understøtningsniveauer står maksimalt til rådighed:

- **OFF:** Motorunderstøtningen er slået fra, og eBiken kan kun bevæges frem ved at træde i pedalerne som på en normal cykel. Skubbehjælpen kan ikke aktiveres i dette understøtningsniveau.
- **ECO:** god understøtning ved maksimal effektivitet, for maksimal rækkevidde
- **TOUR:** ensartet understøtning, til ture med stor rækkevidde
- **SPORT/eMTB:**
  - SPORT:** kraftfuld understøtning, til sportslig kørsel på kuperede strækninger samt til bytrafik
  - eMTB:** optimal understøtning i alle typer terræn, sportslig start, forbedret dynamik, maksimal ydeevne (**eMTB** fås kun i kombination med drivenhederne BDU250P CX, BDU365, BDU450 CX og BDU480 CX. I givet fald kræves en softwareopdatering.)
- **TURBO:** maksimal understøtning op til høje trædefrekvenser, til sportslig kørsel

Den hentede motoreffekt vises på cykelcomputerens display. Den maksimale motoreffekt afhænger af det valgte understøtningsniveau.

Understøtningsniveau	Understøtningsfaktor <sup>A)</sup>		
	Active Line (BDU310)	Active Line Plus (BDU350)	Performance Line (BDU365)
<b>ECO</b>	40 %	40 %	55 %
<b>TOUR</b>	100 %	100 %	120 %
<b>SPORT/eMTB</b>	150 %	180 %	200 %/dynamisk <sup>B)</sup>
<b>TURBO</b>	250 %	270 %	300 %

A) Understøtningsfaktoren kan afvige ved enkelte udførelser.

B) Understøttende trin dynamisk-progressiv mellem tilstanden **TOUR** og tilstanden **TURBO**

## Til-/frakobling af skubbehjælp

Skubbehjælpen kan gøre det lettere for dig at skubbe eBiken. Hastigheden i denne funktion afhænger af det valgte gear og kan komme op på maks. **6 km/h**. Jo lavere det valgte gear er, desto mindre er hastigheden i funktionen skubbehjælp (ved fuld ydelse).

► **Funktionen "skubbehjælp" må udelukkende anvendes ved skubning af eBiken.** Hvis eBikens hjul ikke har kontakt med underlaget, når skubbehjælpen anvendes, er der fare for personskader.

For at **aktivere** skubbehjælpen skal du trykke kort på tasten **WALK** på din cykelcomputer. Efter aktiveringen trykker du på tasten **+** inden for 3 sek. og holder den nede. eBikens drev tilkobles.

**Bemærk:** Skubbehjælpen kan ikke aktiveres i understøtningsniveauet **OFF**.

Skubbehjælpen **frakobles**, når en af følgende hændelser indtræffer:

- Du slipper tasten **+**,
- eBikens hjul blokeres (f.eks. hvis man bremses eller støder på en forhindring),
- hastigheden overskrider **6 km/h**.

Skubbehjælpenes funktionsmåde er omfattet af landespecifikke bestemmelser og kan derfor afvige fra ovennævnte beskrivelse eller være deaktiveret.

## Tænd/sluk af cykelbelysning

I den udførelse, hvor kørelyset fødes via eBike-systemet, kan du via cykelcomputeren samtidig tænde og slukke forlys og baglys.

Kontrollér altid cykelbelysningens funktion, før du begynder at køre.

## Kørsel med eBike-systemet

### Hvornår arbejder eBike-drevet?

eBike-drevet understøtter dig under kørsel, så længe du træder i pedalerne. Når der ikke trædes i pedalerne, er der ingen understøtning. Motorydelsen er altid afhængig af den kraft, der bruges til at træde i pedalerne.

Hvis du kun bruger lidt kraft, vil understøtningen være mindre, end når du bruger meget kraft. Dette gælder uafhængigt af understøtningsniveau.

eBike-drevet frakobles automatisk ved hastigheder over **25 km/h**. Kommer hastigheden under **25 km/h**, er drevet automatisk til rådighed igen.

En undtagelse gælder for funktionen skubbehjælp, hvor eBiken kan skubbes med lav hastighed uden at træde på pedalerne. Ved brug af skubbehjælpen kan pedalerne dreje med.

Du kan også altid køre med eBiken uden understøtning som på en normal cykel, idet du enten slår eBike-systemet fra eller sætter understøtningsniveauet på **OFF**. Det samme gælder ved tom akku.

## eBike-systemets samspil med gearskiftet

Også med eBike-drev bør du bruge gearskiftet som på en normal cykel (vær herunder opmærksom på betjeningsvejledning til din eBike).

Uafhængigt af gearskiftets type kan det anbefales ikke at træde i pedalerne et kort øjeblik, mens der skiftes gear. Der ved lettes gearskiftet, og slitagen på drivstrengen reduceres. Ved at vælge det rigtige gear kan du med samme kraftforbrug forøge hastighed og rækkevidde.

## De første erfaringer

Det kan anbefales at gøre de første erfaringer med eBiken på veje, hvor der kun er lidt trafik.

Afprøv forskellige understøtningsniveauer. Begynd med det laveste understøtningsniveau. Så snart du føler dig sikker, kan du køre ud i trafikken med din eBike som med enhver anden cykel.

Afprøv din eBikes rækkevidde under forskellige betingelser, før du planlægger længere, krævende ture.

## Faktorer, der påvirker rækkevidden

Rækkevidden påvirkes af mange faktorer, som f.eks.:

- Understøtningsniveau
- Hastighed
- Gearskifter
- Dæktype og dæktryk
- Akkuens alder og vedligeholdelsestilstand
- Strækningsprofil (stigninger) og -beskaffenhed (kørebanens belægning)
- Modvind og omgivelsestemperatur
- Vægt af eBike, fører og bagage.

Derfor er det ikke muligt at forudsige rækkevidden præcist, før man starter på en tur, og mens man kører. Generelt gælder imidlertid følgende:

- Ved **konstant** understøtningsniveau fra eBike-drevet: Jo mindre muskelkraft du skal bruge for at komme op på en bestemt hastighed (f.eks. ved optimal anvendelse af gearskiftet), desto mindre energi vil eBike-drevet bruge, og desto større bliver rækkevidden med en akkuopladning.
- Jo **højere** understøtningsniveau der vælges ved ellers konstante betingelser, desto mindre er rækkevidden.

## Pleje af eBiken

Vær opmærksom på drifts- og oplagringstemperaturerne for eBike-komponenterne. Beskyt drivenhed, cykelcomputer og akku mod ekstreme temperaturer (f.eks. ved intensivt sollys uden samtidig ventilation). Komponenterne (især akkuen) kan blive beskadiget af ekstreme temperaturer.

Få udført en teknisk kontrol af dit eBike-system mindst en gang årligt (bl.a. mekanik, systemsoftwarens aktualitet).

Ved behov for service eller reparation af eBiken bedes du kontakte en autoriseret cykelhandler.

## Vedligeholdelse og service

### Vedligeholdelse og rengøring

Ved skift af pærer skal du være opmærksom på, om pærerne er kompatible med Bosch eBike-systemet (spørg din cykelhandler) og stemmer overens med den angivne spænding. De nye pærer skal altid have samme spænding.

Alle komponenter inklusive drivenheden må ikke dyppes i vand eller rengøres med vand under tryk.

Få udført en teknisk kontrol af dit eBike-system mindst en gang årligt (bl.a. mekanik, systemsoftwarens aktualitet).

Ved behov for service eller reparation af eBiken bedes du kontakte en autoriseret cykelhandler.

### Kundeservice og anvendelsesrådgivning

Ved alle spørgsmål til eBike-systemet og dets komponenter bedes du kontakte en autoriseret cykelhandler.

Kontaktdata for autoriserede cykelhandlere finder du på hjemmesiden [www.bosch-ebike.com](http://www.bosch-ebike.com).

### Bortskaffelse



Drivenhed, cykelcomputer inkl. betjeningsenhed, akku, hastighedssensor, tilbehør og emballage skal indsamles og genbruges iht. gældende miljøforskrifter.

Smid ikke eBikes og deres komponenter ud sammen med husholdningsaffaldet!



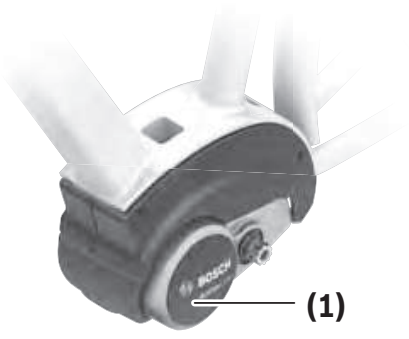
Iht. det europæiske direktiv 2012/19/EU skal kasseret el-værktøj og iht. det europæiske direktiv 2006/66/EF skal defekte eller opbrugte akkuer/batterier indsamles separat og genbruges iht. gældende miljøforskrifter.

Kasserede Bosch eBike-komponenter bedes afleveret hos en autoriseret cykelhandler.

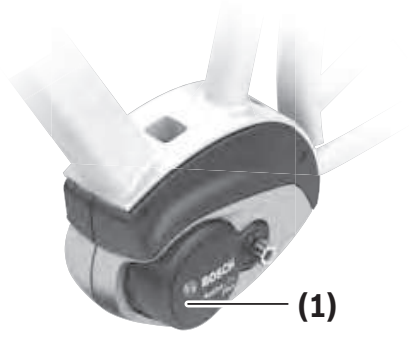
**Ret til ændringer forbeholdes.**



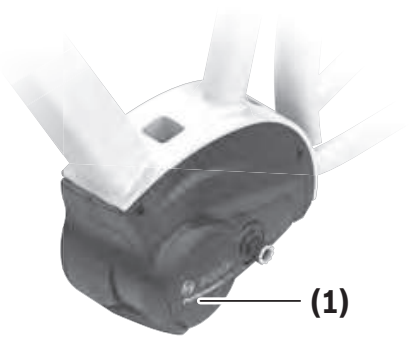




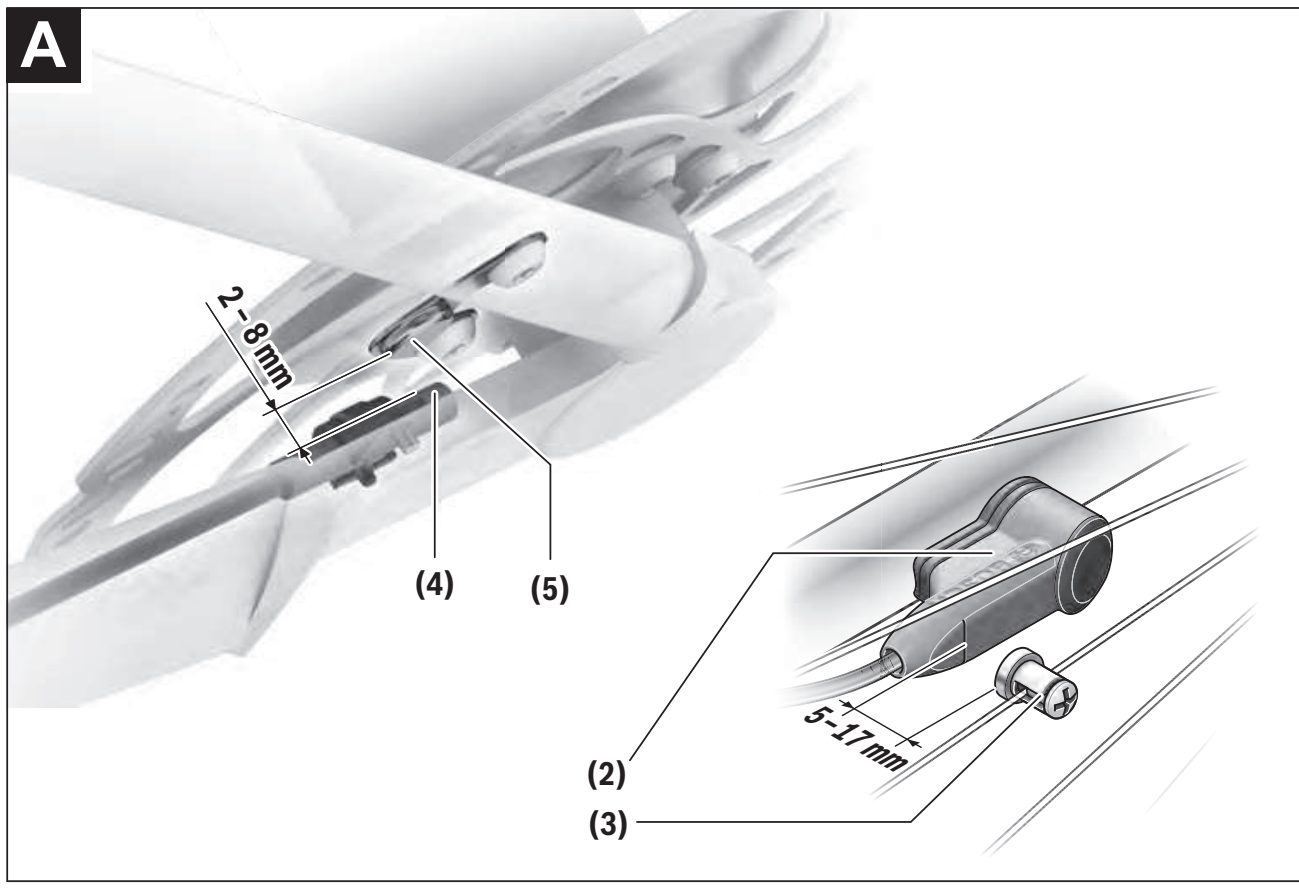
**Active Line**  
BDU310



**Active Line Plus**  
BDU350



**Performance Line**  
BDU365



## Säkerhetsanvisningar



**Läs igenom alla säkerhetsanvisningar och instruktioner.** Fel som uppstår till följd av att säkerhetsinstruktionerna och anvisningarna inte följts kan orsaka elstöt, brand och/eller allvarliga personskador.

### Spara alla säkerhetsanvisningar och anvisningar.

Begreppet **Batteri**, som används i denna bruksanvisning avser alla original Bosch eBike-batterier.

- ▶ **Vidta inga åtgärder, som kan påverka effekten eller den maximalt stödda hastigheten hos drivningen och framför allt inte öka effekten eller hastigheten.** Du kan sätta dig själv och andra i fara. Du kan då också färdas illegalt i den allmänna trafiken.
- ▶ **Utför inga ändringar på eBike-systemet och montera inga produkter vars syfte är att öka prestandan på ditt eBike-system.** Det innebär oftast att systemets livslängd förkortas och du riskerar skador på drivningen och på cykeln. Dessutom föreligger risk för att garantianspråken förfaller för din cykel. Vid felaktig hantering av systemet riskerar du din egen säkerhet och säkerheten för dina medtrafikanter. Vid olyckor som orsakas av manipulation riskerar du höga straffavgifter och rättsliga påföljder.
- ▶ **Öppna inte drivningen själv. Drivningen får endast repareras av kvalificerad fackpersonal och med originalreservdelar.** Därmed kan säkerheten hos drivningen garanteras. Vid obehörig öppning av drivningen förfaller alla garantianspråk.
- ▶ **Samtliga komponenter som är monterade på drivningen och alla andra komponenter till eBike-drivningen (t.ex. kedjeblad, kedjebladsupptagning, pedaler) får bara bytas ut mot identiska komponenter eller komponenter som godkänts av cykeltillverkaren för användning på din eBike.** På så sätt skyddas drivningen mot överlast och skador.
- ▶ **Ta ut batteriet ur eBike innan du börjar arbeten (t.ex. inspektion, reparation, montage, underhåll, arbeten på kedjan etc.) på eBike, transporterar den med bil eller flyg eller förvarar den.** Vid oavsiktlig aktivering av eBike-systemet finns risk för personskador.
- ▶ **eBike-systemet kan starta om eBike dras baklänges eller pedalerna trampas baklänges.**
- ▶ **Funktionen Påskjutningshjälp får endast användas när du skjuter på eBike.** Om hjulen på eBike inte har någon markkontakt då påskjutningshjälpen används finns det risk för personskador.
- ▶ **Om påskjutningshjälpen är påslagen kan det hända att pedalerna roterar med.** Var vid aktiverad påskjutningshjälp uppmärksam på att hålla tillräckligt avstånd till de roterande pedalerna. Skaderisk föreligger.



**På delar av drivningen kan temperaturer på >60 °C förekomma under extrema villkor, som t.ex. varaktigt hög belastning i låg hastighet vid uppförsbacke eller körning med last.**

- ▶ **Kom inte i oskyddad kontakt med drivningens hölje med händerna eller benen efter en färd.** Under extrema förutsättningar, som t.ex. kontinuerligt högt vridmoment vid låga hastigheter eller vid körning i kuperad terräng eller med tung last kan höljet bli mycket hett. De temperaturer, som kan uppstå på kapslingen till Drive Unit påverkas av följande faktorer:
  - Omgivningstemperatur
  - Körprofil (sträcka/stigning)
  - Färdens längd i tid
  - Stödläge
  - Nyttoförhållande (hur mycket du själv bidrar)
  - Total vikt (förare, eBike, packning)
  - Drivningens motorkåpa
  - Cykelramens kylgenskaper
  - Typ av drivning och typ av växlingsystem
- ▶ **Använd endast original Bosch batterier, som är godkända av tillverkaren för din eBike.** Används andra batterier finns risk för personskador och brand. Vid användning av andra batterier tar Bosch inget ansvar och lämnar ingen garanti.
- ▶ **Beakta alla nationella föreskrifter för godkännande och användning av eBikes.**
- ▶ **Läs och beakta säkerhetsanvisningarna och anvisningar i alla bruksanvisningarna för eBike-systemet samt i bruksanvisningen för din eBike.**

### Skydd av personuppgifter

Vid anslutning av eBike till Bosch DiagnosticTool skickas data till Bosch eBike Systems (Robert Bosch GmbH) med syfte att förbättra produkten och för att få reda på mer hur Bosch drivning används (bl.a. energiförbrukning, temperatur etc.). Mer information finns på Bosch eBike webbsida [www.bosch-ebike.com](http://www.bosch-ebike.com).

## Produkt- och prestandabeskrivning

### Ändamålsenlig användning

Drivenheten är endast avsedd för framdrivning av din eBike och får inte användas för andra syften.

Utöver de här beskrivna funktionerna kan det när som helst hända att det görs programvaruändringar för att rätta fel eller ändra funktionerna.

### Illustrerade komponenter

Vissa avbildningar i denna bruksanvisning kan, beroende på utrustningen på din eBike, avvika något från de faktiska förhållandena.

### Tekniska data

Drivenhet		Active Line	Active Line Plus	Performance Line
Produktkod		BDU310	BDU350	BDU365
Nominell permanent effekt	W	250	250	250
Vridmoment hos drivningen max.	Nm	40	50	65
Märkspänning	V=	36	36	36
Driftstemperatur	°C	-5 ... +40	-5 ... +40	-5 ... +40
Lagringstemperatur	°C	+10 ... +40	+10 ... +40	+10 ... +40
Skyddstyp		IP 54	IP 54	IP 54
Vikt, ca.	kg	2,9	3,2	3,2

Bosch eBike-system använder FreeRTOS (se <http://www.freertos.org>).

Cykelbelysning <sup>A)</sup>			
Spänning ca. <sup>B)</sup>		V=	12
maximal effekt			
– Framljus		W	17,4
– Bakljus		W	0,6

A) är beroende på lagstadgade regler inte möjlig via eBike-batteriet i alla landsspecifika utföranden

B) Var vid byte av lamporna uppmärksam på om lamporna är kompatibla med Bosch eBike-systemet (fråga din cykelhandlare) och att den angivna spänningen stämmer överens. Endast lampor med samma spänning får användas.

**Felaktigt insatta lampor kan förstöras!**

## Montage

### Sätta in och ta ut batteriet

För att sätta in och ta ut eBike-batteriet ur eBike läser och beaktar du batteriets bruksanvisning.

### Kontrollera hastighetssensorn (se bild A)

#### Speedsensor (standard)

Hastighetssensorn **(2)** och den tillhörande eker magneten **(3)** skall monteras på ett sådant sätt att eker magneten passerar hastighetssensorn med ett avstånd på mellan 5 och 17 mm när hjulet roterar.

**Anmärkning:** Om avståndet mellan hastighetssensorn **(2)** och eker magneten **(3)** är för litet eller stort eller om hastighetssensorn **(2)** inte är korrekt ansluten slutar

Numreringen av de avbildade komponenterna refererar till bilderna i början av bruksanvisningen.

- (1)** Drivenhet
- (2)** Hastighetssensor
- (3)** Hastighetssensorns eker magnet
- (4)** Speedsensor (slim)<sup>A)</sup>
- (5)** Magnet<sup>B)</sup>

A) Avvikande sensorform och monteringsposition kan förekomma

B) Avvikande monteringsposition kan förekomma

hastighetsmätaren att fungera och eBike-drivningen arbetar i nödkörningsprogrammet.

Lossa i detta fall skruven till eker magneten **(3)** och fäst eker magneten så i ekern att den passerar förbi hastighetssensorns markering med rätt avstånd. Om inte heller då hastighetsmätaren visar någon hastighet så vänder du dig till en auktoriserad cykelhandlare.

#### Speedsensor (slim)

Speedsensor (slim) **(4)** och tillhörande magnet **(5)** är monterade så att magneten rör sig med ett avstånd på minst 2 mm och max 8 mm på hastighetssensorn vid ett hjulvarv. Vid ändringar i konstruktionen måste korrekt avstånd hållas mellan magnet och sensor (se bild A).

**Observera:** vid montering och demontering av bakhjulet, se till att sensorn eller sensorfästet inte skadas.

## Drift

### Driftstart

#### Förutsättningar

eBike-systemet kan bara aktiveras när följande förutsättningar har uppfyllts:

- Ett tillräckligt laddat batteri har satts i (se batteriets bruksanvisning).
- Cykeldatorn sitter korrekt i hållaren (se cykeldatorns bruksanvisning).
- Hastighetssensorn är rätt ansluten (se „Kontrollera hastighetssensorn (se bild A)“, Sidan Svensk – 2).

#### Sätta på/stänga av eBike-system

För att **sätta på** eBike-systemet har du följande möjligheter:

- Om cykeldatorn redan är påslagen när den sätts in i hållaren så aktiveras eBike-systemet automatiskt.
- När cykeldatorn och eBike-batteriet har satts i trycker du en gång på cykeldatorns på-/av-knapp.
- När cykeldatorn är isatt trycker du på eBike-batteriets på-/av-knapp (det är cykeltillverkar-specifika lösningar möjliga, där det inte finns någon åtkomst till batteriets på-/av-knapp. Se batteriets bruksanvisning).

Drivningen aktiveras så snart du trampar på pedalerna (utom vid funktion påskjutningshjälp, Påskjutningshjälp in- och urkoppling). Motoreffekten beror på den inställda assistansnivån på cykeldatorn.

Så snart du slutar med att trampa på pedalerna i normal drift eller så snart du uppnått en hastighet på **25 km/h** stängs eBike-drivningens assistans av. Drivningen aktiveras automatiskt så snart du trampar på pedalerna och hastigheten ligger under **25 km/h**.

För att **stänga av** eBike-systemet har du följande möjligheter:

- Tryck på på-/av-knappen på cykeldatorn.
- Stäng av eBike-batteriet med på-/avknappen (cykeltillverkar-specifika lösningar finns där på-/avknappen inte är tillgänglig; se tillverkarens bruksanvisning).
- Ta ut cykeldatorn ur fästet.

Om eBike inte förflyttas under cirka 10 minuter **och** om ingen knapp trycks på cykeldatorn stänger eBike-systemet av sig automatiskt av energisparskäl.

### eShift (tillval)

Med eShift menas integrationen av elektroniska växlingssystem i eBike-systemet. eShift-komponenterna är anslutna elektriskt till drivenheten av tillverkaren. Hanteringen av de elektriska växlingssystemen beskrivs i en egen bruksanvisning.

### Ställa in stödnivå

På cykeldatorn kan du ställa in hur mycket stöd eBike-drivningen skall ge när du trampar. Assistansnivån kan ändras när som helst, även under färd.

**Anmärkning:** Vid enskilda utföranden kan det hända att stödnivån är förinställd och inte kan ändras. Det kan också

hända att det finns färre stödnivåer till förfogande än vad som anges här.

Följande assistansnivåer står maximalt till förfogande:

- **OFF:** Motorassistansen är avstängd, eBike kan förflyttas genom att trampa, som med en vanlig cykel. Påskjutningshjälp kan inte aktiveras på denna stödnivå.
- **ECO:** Aktivt stöd vid maximal effektivitet för maximal räckvidd
- **TOUR:** Konstant stöd vid färder med stor räckvidd
- **SPORT/eMTB:**
  - SPORT:** kraftfullt stöd för sportig körning på bergiga sträckor samt för stadstrafik
  - eMTB:** optimalt stöd i varje terräng, sportig körning, förbättrad dynamik, maximal prestanda (**eMTB** endast tillgänglig i kombination med drivenheterna BDU250P CX, BDU365, BDU450 CX och BDU480 CX. Eventuellt krävs en programvaruuppdatering.)
- **TURBO:** maximalt stöd upp till höga trampfrekvenser, för sportig cykling

Vald motoreffekt visas på cykeldatorns skärm. Den maximala motoreffekten beror på den valda assistansnivån.

Assistansnivå	Assistansfaktor <sup>A)</sup>		
	Active Line (BDU310)	Active Line Plus (BDU350)	Performance Line (BDU365)
<b>ECO</b>	40 %	40 %	55 %
<b>TOUR</b>	100 %	100 %	120 %
<b>SPORT/eMTB</b>	150 %	180 %	200 %/dynamisk <sup>B)</sup>
<b>TURBO</b>	250 %	270 %	300 %

A) Stödfaktorn kan avvika vid enskilda utföranden.

B) Assistansnivå dynamisk-progressiv mellan **TOUR**- och **TURBO**-läge

## In- och urkoppling av påskjutningshjälp

Påskjutningshjälpen kan underlätta påskjutningen av eBike. Hastigheten i denna funktion är beroende av ilagd växel och kan uppnå högst **6 km/h**. Ju lägre ilagd växel är desto lägre är hastigheten i funktionen ledhjälp (vid full effekt).

► **Funktionen Påskjutningshjälp får endast användas när du skjuter på eBike.** Om hjulen på eBike inte har någon markkontakt då påskjutningshjälpen används finns det risk för personsador.

För att **aktivera** påskjutningshjälpen, tryck på knappen **WALK** på din cykeldator. Efter aktiveringen, tryck inom 3 sekunder på knappen **+** och håll den intryckt. eBike-drivningen startas.

**Anmärkning:** Påskjutningshjälpen kan inte aktiveras på stödnivån **OFF**.

Gångstödet **kopplas ur** så snart som något av följande inträffar:

- Släpp knappen **+**,
- eBike-systemets hjul blockeras (t.ex. genom att bromsa eller stöta emot ett hinder),
- hastigheten överskrider **6 km/h**.

Påskjutningshjälpens funktionssätt omfattas av landsspecifika bestämmelser och kan därför avvika från den ovan nämnda beskrivningen eller vara avaktiverade.

## Tända/släcka cykelbelysning

I det utförande i vilket cykelljuset matas av eBike-systemet kan fram- och bakljus tändas samtidigt via cykeldatorn.

Kontrollera att din cykelbelysning fungerar korrekt varje gång du ska cykla.

## Anvisningar för cykling med eBike-systemet

### När arbetar eBike-drivningen?

eBike-drivningen ger dig stöd vid cyklingen så länge du trampar på pedalerna. Om du inte trampar på pedalerna så får du inget stöd. Motoreffekten beror alltid på den kraft med vilken du trampar på pedalerna.

Om du trampar med mindre kraft kommer stödet att vara mindre än när du trampar med stor kraft. Det gäller oberoende av stödnivån.

eBike-drivningen stängs av automatiskt vid hastigheter över **25 km/h**. Om hastigheten faller under **25 km/h**, står drivningen automatiskt till föfogande igen.

Ett undantag är funktionen påskjutning, närt eBike skjuts på i låg hastighet utan att pedalerna trampas. När denna funktion är aktiv kan pedalerna rotera med.

Du kan när som helst cykla med eBike som en vanlig cykel utan stöd genom att antingen stänga av eBike-systemet eller sätta stödnivån på **OFF**. Detsamma gäller när batteriet är tomt.

## eBike-systemets samspel med växlingen

Även med en eBike-drivning bör du använda växlingen som på en vanlig cykel (beakta bruksanvisningen till din eBike).

Oberoende av växlingstypen är det lämpligt att avbryta pedaltrampningen helt kort när du växlar. På så sätt underlättas växlingen och slitaget på drivlinan reduceras.

Genom att välja rätt växel kan du öka hastigheten och räckvidden samtidigt som kraftansträngningen är densamma.

## Samla dina första erfarenheter

Det är lämpligt att prova eBike de första gångerna på ett ställe med litet trafik..

Prova ut olika stödnivåer. Börja med den lägsta stödnivån. Så snart du känner dig säker kan du delta i trafiken med din eBike, precis som med vilken annan cykel som helst.

Testa räckvidden på din eBike under olika förutsättningar innan du planerar längre och mer krävande turer.

## Vad som påverkar räckvidden

Räckvidden påverkas av många olika faktorer, som till exempel:

- Stödnivå,
- hastighet,
- växlingsbeteende,
- typ av däck och däcktryck,
- batteriets ålder och hur det har skötts,
- den aktuella sträckas profil (stigningar) och beskaffenhet (körbanans beläggning),
- motvind och omgivningstemperatur,
- eBike-förarens och bagagets vikt.



Därför är det inte möjligt att förutsäga exakt räckvidd före start eller under färd. I allmänhet gäller dock följande:

- Vid **samma** stödnivå på eBike-drivningen: Ju mindre kraft du behöver uppbringa för att uppnå en viss hastighet (t.ex. genom att växla optimalt), desto mindre energi förbrukar eBike-drivningen och desto längre räcker en batteriladdning.
- Ju **högre** stödnivån är vid i övrigt samma förutsättningar, desto kortare blir räckvidden.

## Skötsel av eBike

Beakta drifts- och förvaringstemperaturerna för eBike-komponenterna. Skydda drivenheten, cykeldatorn och batteriet mot extrema temperaturer (t.ex. på grund av intensivt solsken utan samtidig ventilation). Komponenterna (framför allt batteriet) kan skadas av höga temperaturer.

eBike-systemet ska genomgå en teknisk kontroll minst en gång om året (bl.a. mekanik, uppdatering av systemprogramvaran).

För service eller reparationer på eBike vänder du dig till en auktoriserad fackhandlare.

## Underhåll och service

### Underhåll och rengöring

Var vid byte av lamporna uppmärksam på om lamporna är kompatibla med Bosch eBike-systemet (fråga din cykelhandlare) och att den angivna spänningen stämmer överens. Endast lampor med samma spänning får användas.

Inga av komponenterna, inklusive drivenheten får doppas i vatten eller rengöras med tryckvatten.

eBike-systemet ska genomgå en teknisk kontroll minst en gång om året (bl.a. mekanik, uppdatering av systemprogramvaran).

För service eller reparationer på eBike vänder du dig till en auktoriserad fackhandlare.

### Kundtjänst och applikationsrådgivning

Vid alla frågor om eBike-systemet och dess komponenter vänder du dig till en auktoriserad fackhandlare.

Kontaktdata till auktoriserade cykelhandlare hittar du på internetsidan [www.bosch-ebike.com](http://www.bosch-ebike.com).

### Avfallshantering



Drivenhet, cykeldator inkl. manöverenhet, batteri, hastighetssensor, tillbehör och förpackningar skall återvinnas på ett miljövänligt sätt.

Släng inte eBikes och dess komponenter i hushållsavfallet!



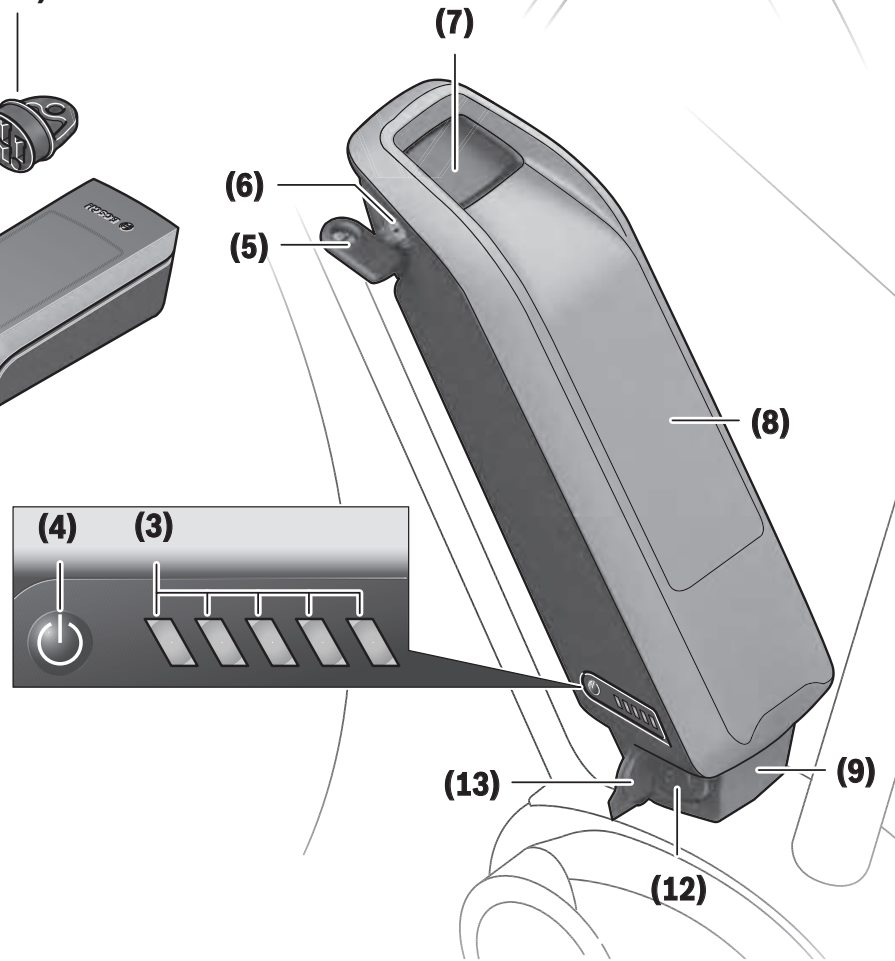
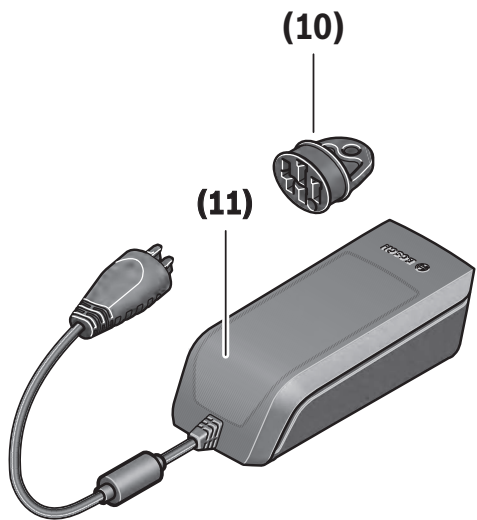
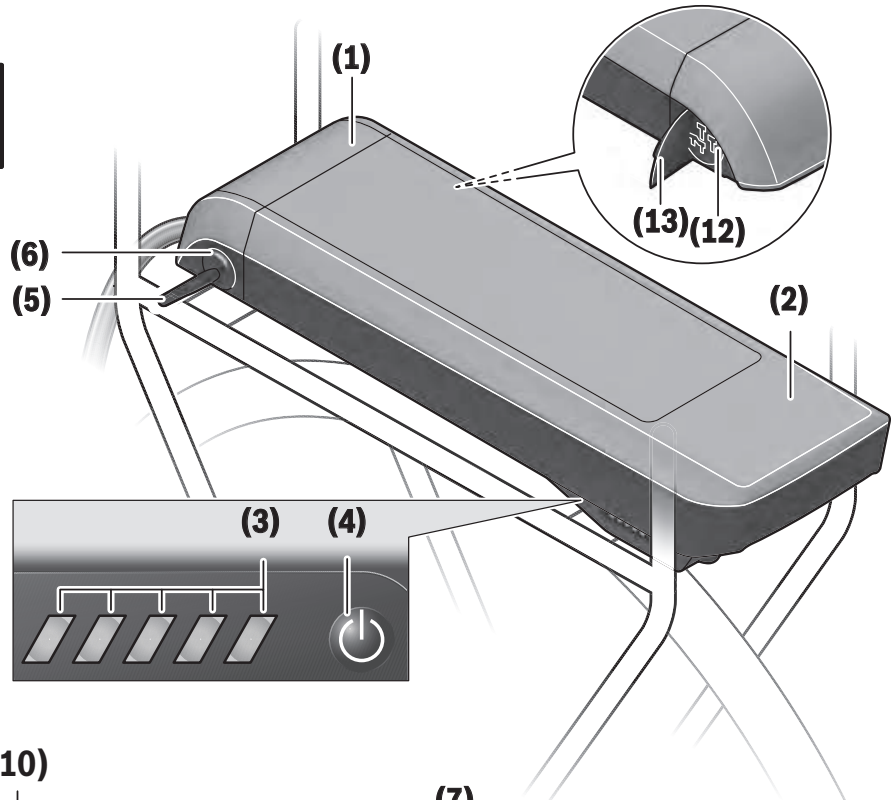
Enligt det europeiska direktivet 2012/19/EU skall obrukbara elektriska apparater och enligt det europeiska direktivet 2006/66/EG felaktiga eller förbrukade batterier samlas in separat och tillföras en miljöanpassad avfallshantering.

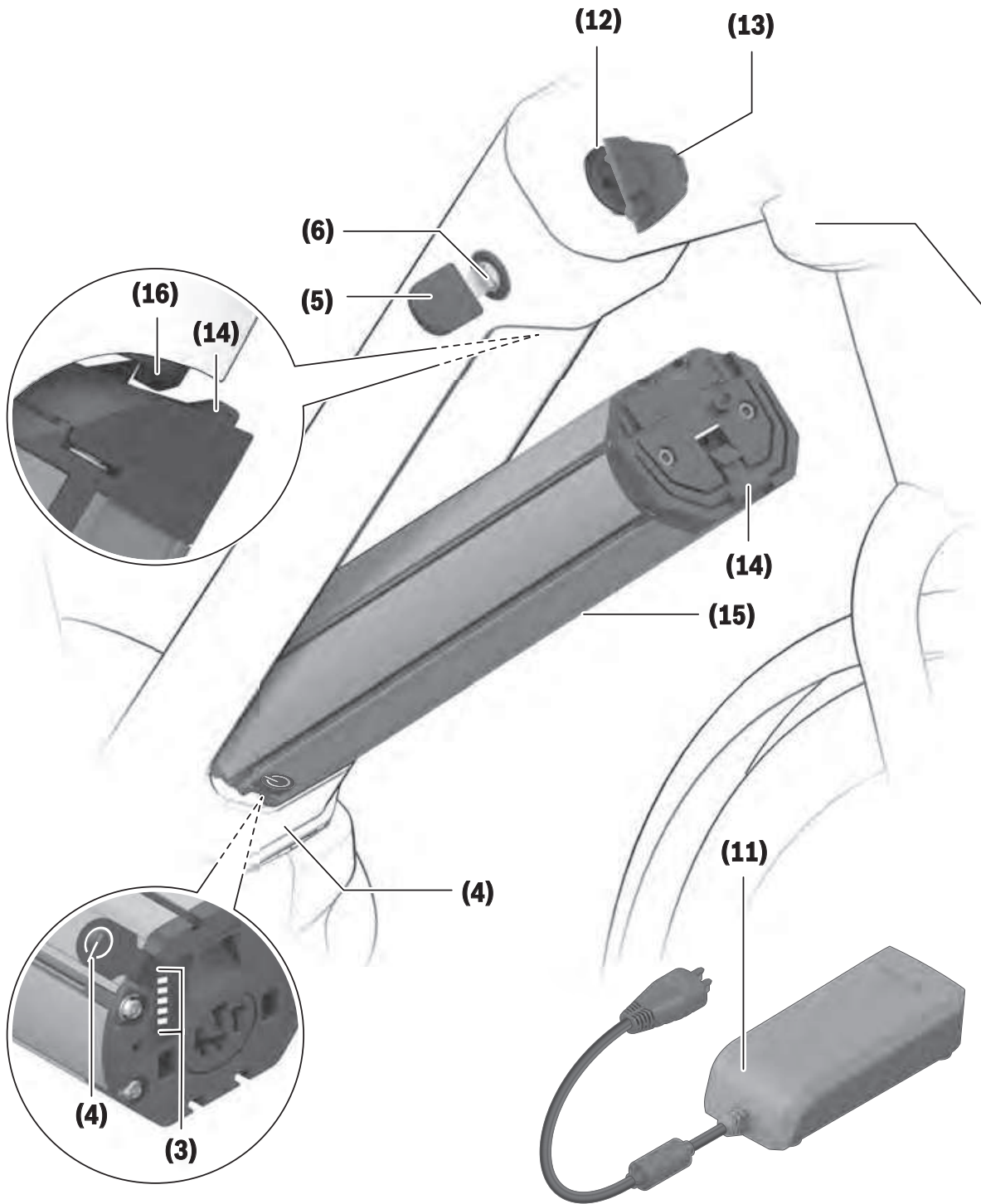
Lämna ej funktionsdugliga batterier och cykeldatorer till en auktoriserad cykelhandlare.

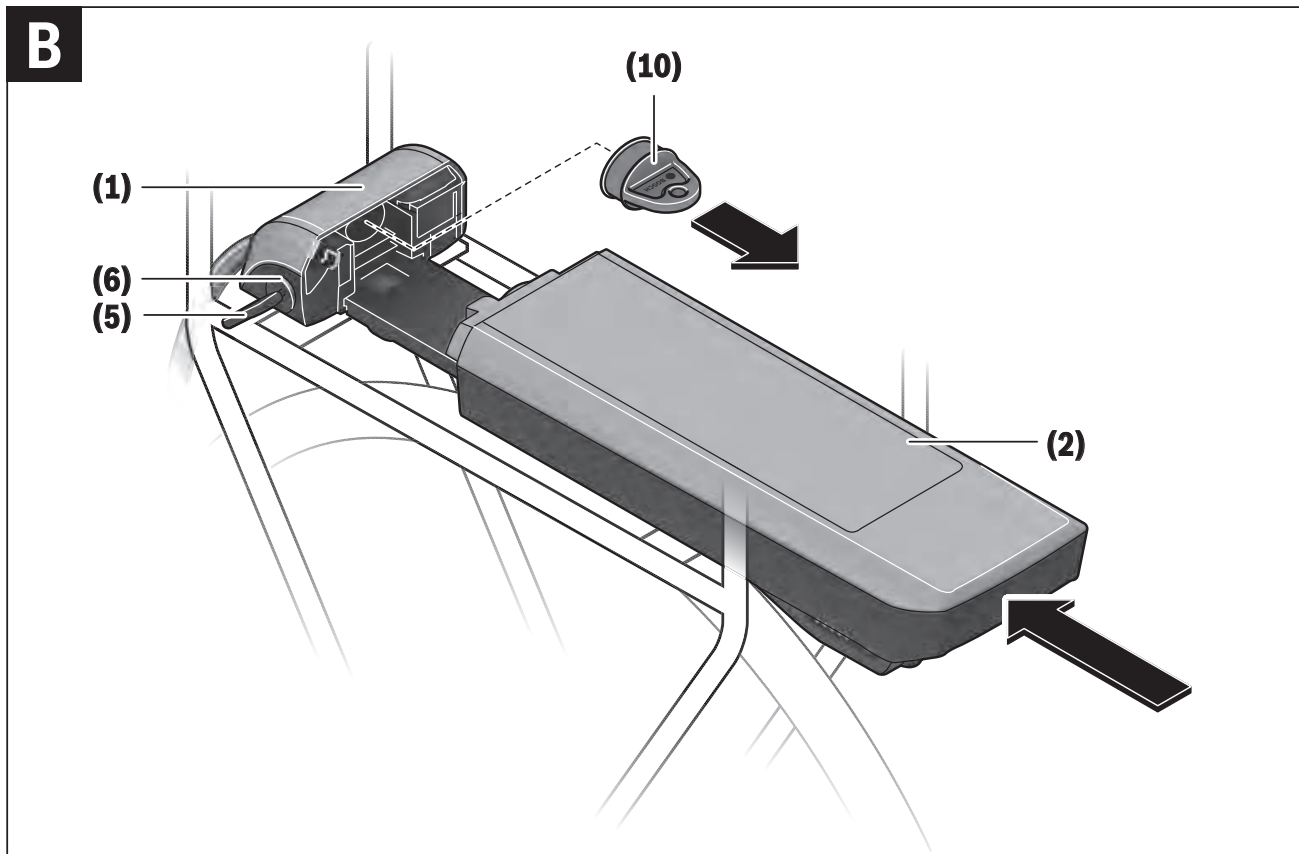
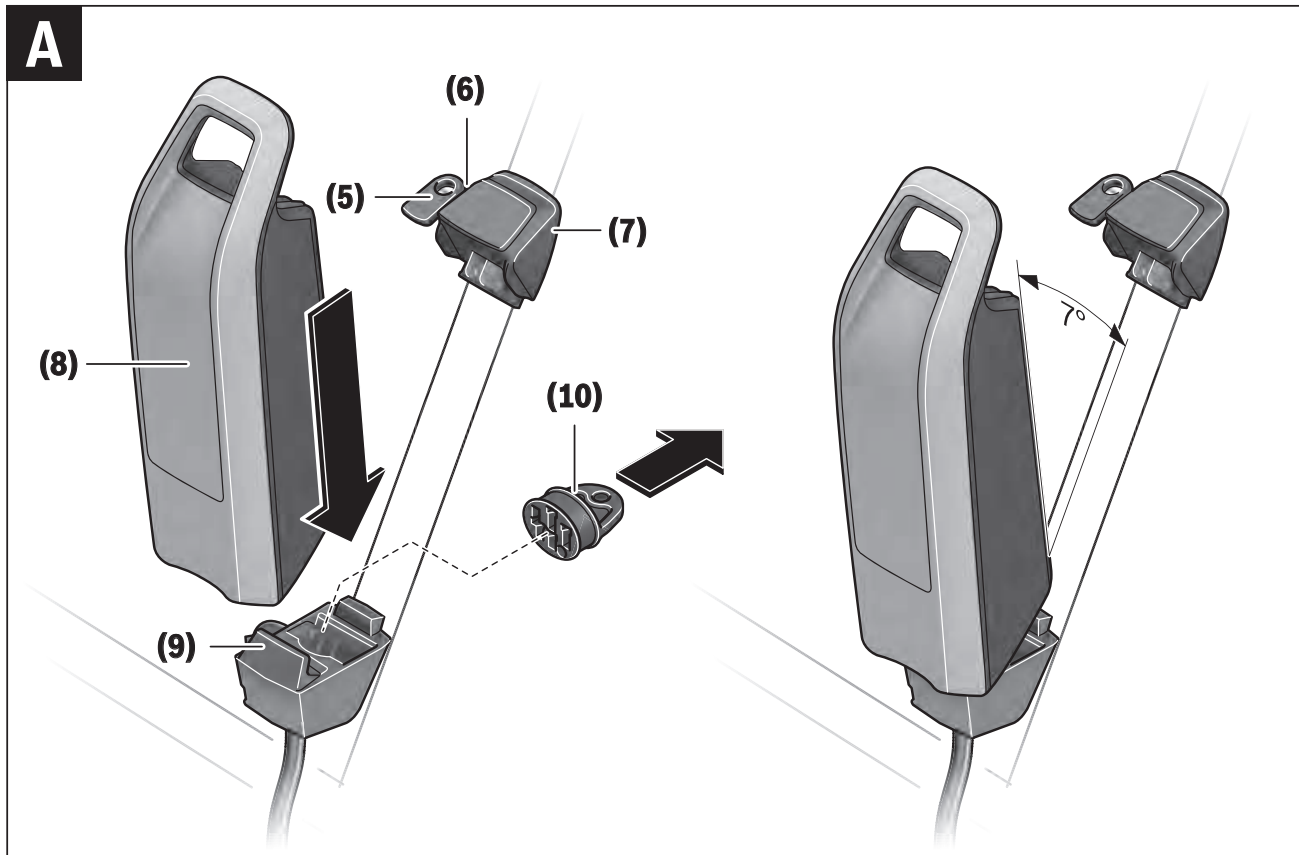
**Ändringar förbehålles.**

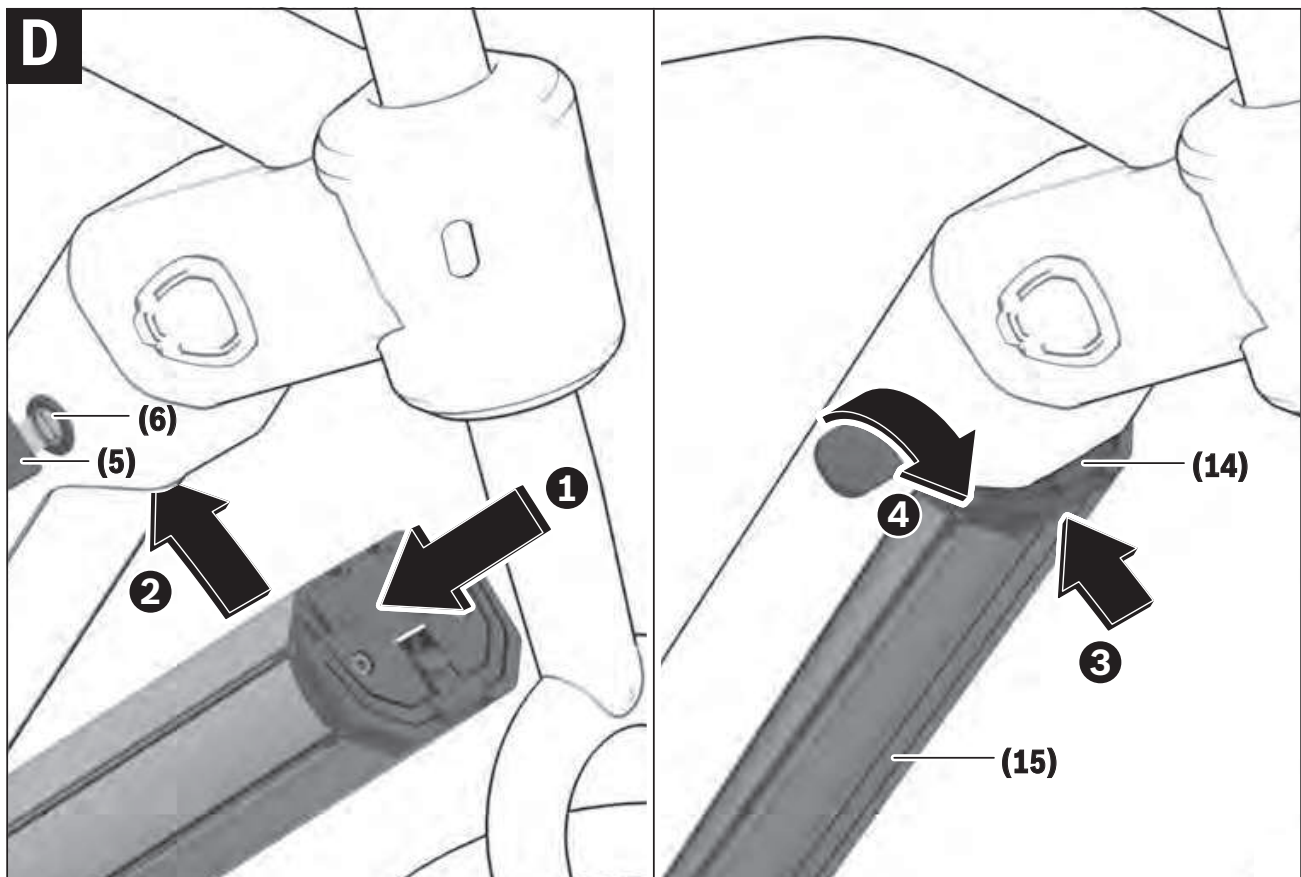
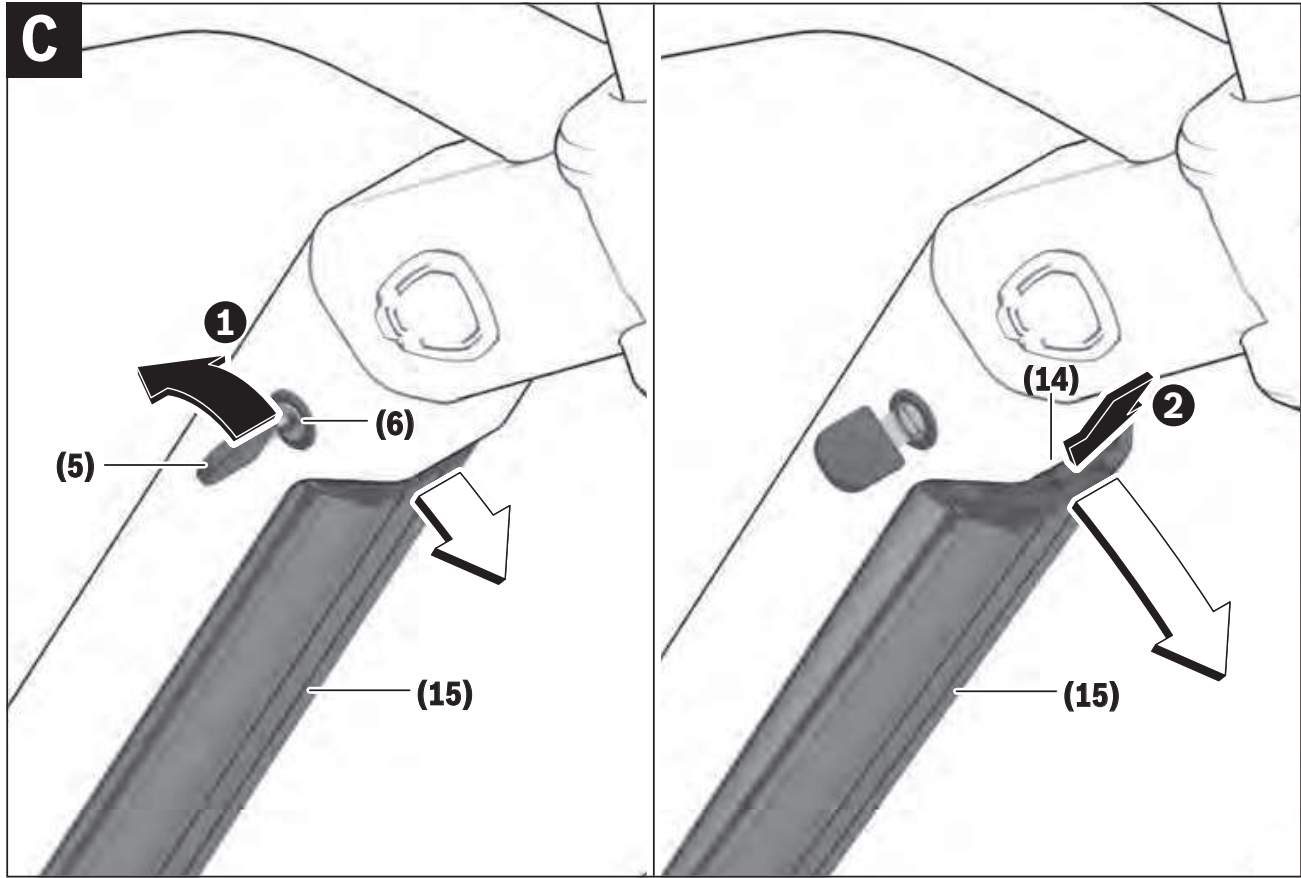
















## Veiligheidsaanwijzingen



### Lees alle veiligheidsaanwijzingen en instructies.

Het niet naleven van de veiligheidsaanwijzingen en instructies kan elektrische

schokken, brand en/of zware verwondingen veroorzaken.

De inhoudsstoffen van Lithium-Ion-batterijcellen zijn in principe onder bepaalde omstandigheden ontvlambaar. Maak u daarom vertrouwd met de gedragsregels in deze gebruiksaanwijzing.

### Bewaar alle veiligheidsaanwijzingen en instructies voor de toekomst.

Het in deze gebruiksaanwijzing gebruikte begrip **accu** heeft betrekking op alle originele Bosch eBike-accu's.

- ▶ **Haal de accu uit de eBike, voordat u werkzaamheden (bijv. inspectie, reparatie, montage, onderhoud, werkzaamheden aan de ketting etc.) aan de eBike uitvoert, deze met de auto of het vliegtuig vervoert of bewaart.** Bij het per ongeluk activeren van het eBike-systeem bestaat er verwondingsgevaar.
- ▶ **Open de accu niet.** Er bestaat gevaar voor kortsluiting. Als de accu geopend wordt, vervalt elke aanspraak op garantie.
- ▶ **Bescherm de accu tegen hitte (bijv. ook tegen aanhoudende bestraling door de zon), vuur en onderdompen in water. Bewaar of gebruik de accu niet in de buurt van hete of brandbare voorwerpen.** Er bestaat explosiegevaar.
- ▶ **Houd de niet-gebruikte accu uit de buurt van paperclips, munten, sleutels, spijkers, schroeven of andere kleine metalen voorwerpen die overbrugging van de contacten zouden kunnen veroorzaken.** Kortsluiting tussen de accucontacten kan brandwonden of brand tot gevolg hebben. Bij in dit verband ontstane schade door kortsluiting vervalt elke aanspraak op garantie door Bosch.
- ▶ **Vermijd mechanische belastingen of sterke hitte-inwerking.** Deze zouden de batterijcellen kunnen beschadigen en tot het uitstromen van ontvlambare inhoudsstoffen kunnen leiden.
- ▶ **Plaats het oplaadapparaat en de accu niet in de buurt van brandbare materialen. Laad de accu's alleen in droge toestand en op een brandveilige plaats.** Wegens de bij het laden optredende opwarming bestaat brandgevaar.
- ▶ **De eBike-accu mag niet zonder toezicht geladen worden.**
- ▶ **Bij verkeerd gebruik kan vloeistof uit de accu lekken. Voorkom contact daarmee. Spoel bij contact met water af. Wanneer de vloeistof in de ogen komt, dient u bovendien een arts te raadplegen.** Gelekte accuvloeistof kan tot huidirritaties of verbrandingen leiden.
- ▶ **Accu's mogen niet aan mechanische stoten blootgesteld worden.** Het gevaar bestaat dat de accu beschadigd wordt.

- ▶ **Bij beschadiging of verkeerd gebruik van de accu kunnen dampen ontsnappen. Zorg voor de aanvoer van frisse lucht en zoek bij klachten een arts op.** De dampen kunnen de luchtwegen irriteren.
- ▶ **Laad de accu alleen met originele Bosch oplaadapparaten op.** Bij gebruik van niet-originele Bosch oplaadapparaten kan brandgevaar niet uitgesloten worden.
- ▶ **Gebruik de accu alleen in combinatie met eBikes met een origineel Bosch eBike-aandrijfsysteem.** Alleen zo wordt de accu tegen gevaarlijke overbelasting beschermd.
- ▶ **Gebruik uitsluitend originele Bosch accu's die door de fabrikant voor uw eBike goedgekeurd werden.** Het gebruik van andere accu's kan tot letsel en brandgevaar leiden. Bij gebruik van andere accu's wordt door Bosch geen aansprakelijkheid aanvaard en geen garantie geboden.
- ▶ **Gebruik de bagagedrageraccu niet als greep.** Als u de eBike aan de accu optilt, kunt u de accu beschadigen.
- ▶ **Houd de accu uit de buurt van kinderen.**
- ▶ **Lees de veiligheidsaanwijzingen en instructies in alle gebruiksaanwijzingen van het eBike-systeem evenals in de gebruiksaanwijzing van uw eBike, en neem deze in acht.**

De veiligheid van onze klanten en producten is belangrijk voor ons. Onze eBike-accu's zijn Lithium-Ion-accu's die volgens de huidige stand van de techniek ontwikkeld en geproduceerd worden. Daarop betrekking hebbende veiligheidsnormen leven wij na of overtreffen deze zelfs. In geladen toestand bevatten deze Lithium-Ion-accu's veel energie. Bij een defect (evt. van buitenaf niet te zien) kunnen Lithium-Ion-accu's in uiterst zeldzame gevallen en onder ongunstige omstandigheden in brand vliegen.

### Privacyverklaring

Bij de aansluiting van de eBike op de Bosch DiagnosticTool worden gegevens met het doel van productverbetering over het gebruik van de Bosch eBike-accu's (o.a. temperatuur, celspanning enz.) doorgegeven aan Bosch eBike Systems (Robert Bosch GmbH). Meer informatie krijgt u op de Bosch eBike-website [www.bosch-ebike.com](http://www.bosch-ebike.com).

## Beschrijving van product en werking

### Beoogd gebruik

De Bosch eBike-accu's zijn uitsluitend bestemd voor de stroomvoorziening van uw eBike-aandrijf-eenheid en mogen niet voor andere doeleinden gebruikt worden.

### Afgebeelde componenten

De nummering van de afgebeelde componenten heeft betrekking op de weergaven op de pagina's met afbeeldingen aan het begin van de gebruiksaanwijzing.

Alle afbeeldingen van fietsonderdelen, behalve de accu's en hun houders, zijn schematisch en kunnen bij uw eBike anders zijn.

Naast de hier weergegeven functies kan het zijn dat op elk moment softwarewijzigingen voor het verhelpen van fouten en voor functiewijzigingen geïmplementeerd worden.

- (1) Houder van bagagedrageraccu
- (2) Bagagedrageraccu
- (3) Werkings- en laadtoestandsindicatie
- (4) Aan/uit-toets
- (5) Sleutel van accuslot
- (6) Accuslot
- (7) Bovenste houder van standaardaccu
- (8) Standaardaccu
- (9) Onderste houder van standaardaccu
- (10) Afdekkapje (levering alleen bij eBikes met 2 accu's)
- (11) Oplaadapparaat
- (12) Aansluitbus voor oplaadstekker
- (13) Afdekking oplaadbus
- (14) Tegenhoudbeveiliging PowerTube-accu
- (15) PowerTube-accu
- (16) Borghaak PowerTube-accu

## Technische gegevens

Lithium-Ion-accu		PowerPack 300	PowerPack 400	PowerPack 500
Productnummer		BBS245 <sup>A) B)</sup> BBR245 <sup>B) C)</sup>	BBS265 <sup>A)</sup> BBR265 <sup>C)</sup>	BBS275 <sup>A)</sup> BBR275 <sup>C)</sup>
Nominale spanning	V=	36	36	36
Nominale capaciteit	Ah	8,2	11	13,4
Energie	Wh	300	400	500
Gebruikstemperatuur	°C	-5 ... +40	-5 ... +40	-5 ... +40
Bewaartemperatuur	°C	+10 ... +40	+10 ... +40	+10 ... +40
Toegestaan oplaadtemperatuurbereik	°C	0 ... +40	0 ... +40	0 ... +40
Gewicht, ca.	kg	2,5 <sup>A)</sup> /2,6 <sup>C)</sup>	2,5 <sup>A)</sup> /2,6 <sup>C)</sup>	2,6 <sup>A)</sup> /2,7 <sup>C)</sup>
Beschermklasse		IP 54 (stof- en spatwaterbeschermd)	IP 54 (stof- en spatwaterbeschermd)	IP 54 (stof- en spatwaterbeschermd)

A) Standaardaccu

B) Niet te gebruiken in combinatie met andere accu's in systemen met 2 accu's

C) Bagagedrageraccu

Lithium-Ion-accu		PowerTube 400	PowerTube 500	PowerTube 625
Productnummer		BBP282 horizontaal <sup>A)</sup> BBP283 verticaal <sup>A)</sup>	BBP280 horizontaal BBP281 verticaal	BBP290 horizontaal BBP291 verticaal
Nominale spanning	V=	36	36	36
Nominale capaciteit	Ah	11	13,4	16,7
Energie	Wh	400	500	625
Gebruikstemperatuur	°C	-5 ... +40	-5 ... +40	-5 ... +40
Opslagtemperatuur	°C	+10 ... +40	+10 ... +40	+10 ... +40
Toegestaan oplaadtemperatuurbereik	°C	0 ... +40	0 ... +40	0 ... +40
Gewicht, ca.	kg	2,9	2,9	3,5
Beschermklasse		IP 54 (stof- en spatwaterbeschermd)	IP 54 (stof- en spatwaterbeschermd)	IP 54 (stof- en spatwaterbeschermd)

A) Niet te gebruiken in combinatie met andere accu's in systemen met 2 accu's

## Montage

- **Plaats de accu alleen op een schone ondergrond.** Vermijd vooral het vervuilen van de oplaadbus en van de contacten, bijv. door zand of aarde.

## Accu vóór het eerste gebruik controleren

Controleer de accu, voordat u deze de eerste keer oplaadt of met uw eBike gebruikt.

Druk hiervoor op de aan/uit-toets **(4)** om de accu in te schakelen. Als er geen led van de oplaadindicatie **(3)** brandt, dan is de accu mogelijk beschadigd.

Brandt minimaal één, maar niet alle leds van de oplaadindicatie **(3)**, dan laadt u de accu vóór het eerste gebruik helemaal op.

- **Laad een beschadigde accu niet op en gebruik deze niet.** Neem contact op met een erkende rijwielhandel.

## Accu opladen

- **Een Bosch eBike-accu mag uitsluitend met een origineel Bosch eBike-oplaadapparaat geladen worden.**

**Aanwijzing:** De accu wordt gedeeltelijk geladen geleverd. Om de volledige capaciteit van de accu te verkrijgen, laadt u vóór het eerste gebruik de accu volledig met het oplaadapparaat op.

Lees voor het opladen van de accu de gebruiksaanwijzing van het oplaadapparaat en neem de voorschriften in acht.

De accu kan in elke laadtoestand opgeladen worden. Een onderbreking van het opladen schaadt de accu niet.

De accu is voorzien van een temperatuurbewaking die ervoor zorgt dat de accu alleen in het temperatuurbereik tussen **0 °C** en **40 °C** opgeladen kan worden.



Als de accu zich buiten het oplaadtemperatuurbereik bevindt, dan knipperen drie leds van de oplaadindicatie **(3)**. Koppel de accu los van het oplaadapparaat en laat deze op temperatuur komen.

Sluit de accu pas weer op het oplaadapparaat aan, wanneer deze de toegestane oplaadtemperatuur heeft bereikt.

## Oplaadindicatie

De vijf groene leds van de oplaadindicatie **(3)** geven bij ingeschakelde accu de laadtoestand van de accu aan.

Daarbij komt elke led overeen met ca. 20 % van de capaciteit. Als de accu volledig is opgeladen, branden alle vijf leds.

De laadtoestand van de ingeschakelde accu verschijnt bovendien op het display van de boordcomputer. Lees daartoe de gebruiksaanwijzing van aandrijfeenheid en boordcomputer en houd u aan de voorschriften.

Ligt de capaciteit van de accu onder 5 %, dan gaan alle leds van de oplaadindicatie **(3)** op de accu uit, er is echter nog een weergavefunctie van de boordcomputer.

Koppel na het opladen de accu los van het oplaadapparaat en het oplaadapparaat los van het elektriciteitsnet.

## Gebruik van twee accu's voor één eBike (optioneel)

Een eBike kan door de fabrikant ook met twee accu's uitgerust worden. In dit geval is één van de oplaadbussen niet toegankelijk of is deze door de fietsfabrikant met een afsluitkapje afgesloten. Laad de accu's alleen op de toegankelijke oplaadbus.

- **Open nooit door de fabrikant afgesloten oplaadbussen.** Het opladen op een tevoren afgesloten oplaadbus kan tot onherstelbare schade leiden.

Wanneer u een eBike die voor twee accu's bestemd is, slechts met één accu wilt gebruiken, dek dan de contacten

van de vrije aansluiting met het meegeleverde afdekkapje **(10)** af, omdat er anders door de open contacten gevaar voor een kortsluiting bestaat (zie afbeeldingen A en B).

## Laadprocedure bij twee aangebrachte accu's

Zijn op een eBike twee accu's aangebracht, dan kunnen beide accu's via de niet afgesloten aansluiting geladen worden. Eerst worden beide accu's achtereenvolgens tot ca. 80–90 % geladen, vervolgens worden beide accu's parallel helemaal opgeladen (de LED's van beide accu's knipperen). Tijdens het gebruik worden de beide accu's afwisselend ontladen.

Als u de accu's uit de houders neemt, dan kunt u elke accu afzonderlijk laden.

## Laadprocedure bij één geplaatste accu

Is slechts één accu geplaatst, dan kunt u alleen de accu op de fiets opladen die de toegankelijke oplaadbus heeft. De accu met de afgesloten oplaadbus kunt u alleen opladen, wanneer u de accu uit de houder neemt.

## Accu plaatsen of verwijderen

- **Schakel de accu en het eBike-systeem altijd uit, wanneer u deze in de houder plaatst of uit de houder neemt.**

### Standaardaccu plaatsen en verwijderen (zie afbeelding A)

Om ervoor te zorgen dat de accu geplaatst kan worden, moet de sleutel **(5)** in het slot **(6)** zitten en het slot moet geopend zijn.

Voor het **plaatsen van de standaardaccu (8)** zet u deze met de contacten op de onderste houder **(9)** van de eBike (de accu kan een schuif tot 7° t.o.v. het frame hebben). Kantel deze tot de aanslag in de bovenste houder **(7)** tot deze duidelijk hoorbaar vastklikt.

Controleer in alle richtingen of de accu vast zit. Sluit de accu altijd met het slot **(6)** af, omdat anders het slot open kan gaan en de accu uit de houder kan vallen.

Trek de sleutel **(5)** na het afsluiten altijd uit het slot **(6)**. Op deze manier voorkomt u dat de sleutel eruit valt of dat de accu bij geparkeerde eBike door onbevoegden weggepakt wordt.

Voor het **verwijderen van de standaardaccu (8)** schakelt u deze uit en opent u het slot met de sleutel **(5)**. Kantel de accu uit de bovenste houder **(7)** en trek deze uit de onderste houder **(9)**.

### Bagagedrageraccu plaatsen en verwijderen (zie afbeelding B)

Om ervoor te zorgen dat de accu geplaatst kan worden, moet de sleutel **(5)** in het slot **(6)** zitten en het slot moet geopend zijn.

Voor het **plaatsen van de bagagedrageraccu (2)** schuift u deze met de contacten naar voren in de houder **(1)** in de bagagedrager tot deze duidelijk hoorbaar vastklikt.

Controleer in alle richtingen of de accu vast zit. Sluit de accu altijd met het slot **(6)** af, omdat anders het slot open kan gaan en de accu uit de houder kan vallen.

Trek de sleutel **(5)** na het afsluiten altijd uit het slot **(6)**. Op deze manier voorkomt u dat de sleutel eruit valt of dat de accu bij geparkeerde eBike door onbevoegden weggepakt wordt.

Voor het **verwijderen van de bagagedrageraccu (2)** schakelt u deze uit en opent u het slot met de sleutel **(5)**. Trek de accu uit de houder **(1)**.

### PowerTube-accu verwijderen (zie afbeelding C)

- ❶ Voor het verwijderen van de PowerTube-accu **(15)** opent u het slot **(6)** met de sleutel **(5)**. De accu wordt ontgrendeld en valt in de tegenhoudbeveiliging **(14)**.
- ❷ Duw van bovenaf op de tegenhoudbeveiliging, de accu wordt helemaal ontgrendeld en valt in uw hand. Trek de accu uit het frame.

**Aanwijzing:** Veroorzaakt door **verschillende** gerealiseerde constructies kan het zijn dat het plaatsen en verwijderen van de accu op een andere manier moet gebeuren. Lees hiervoor de gebruiksaanwijzing van de eBike-fabrikant.

### PowerTube-accu plaatsen (zie afbeelding D)

Om ervoor te zorgen dat de accu geplaatst kan worden, moet de sleutel **(5)** in het slot **(6)** zitten en het slot moet geopend zijn.

- ❶ Voor het plaatsen van de PowerTube-accu **(15)** plaatst u deze met de contacten in de onderste houder van het frame.
- ❷ Klap de accu naar boven tot deze door de tegenhoudbeveiliging **(14)** vastgehouden wordt.
- ❸ Houd het slot met de sleutel open en duw de accu naar boven tot deze duidelijk hoorbaar vastklikt. Controleer in alle richtingen of de accu vast zit.
- ❹ Sluit de accu altijd met het slot **(6)** af, omdat anders het slot open kan gaan en de accu uit de houder kan vallen.

Trek de sleutel **(5)** na het afsluiten altijd uit het slot **(6)**. Op deze manier voorkomt u dat de sleutel eruit valt of dat de accu bij geparkeerde eBike door onbevoegden weggepakt wordt.

## Gebruik

### Ingebruikname

- **Gebruik uitsluitend originele Bosch accu's die door de fabrikant voor uw eBike goedgekeurd werden.** Het gebruik van andere accu's kan tot letsel en brandgevaar leiden. Bij gebruik van andere accu's wordt door Bosch geen aansprakelijkheid aanvaard en geen garantie geboden.

### In- en uitschakelen

Het inschakelen van de accu is een van de mogelijkheden om het eBike-systeem in te schakelen. Lees daartoe de gebruiksaanwijzing van aandrijfleenheid en boordcomputer en houd u aan de voorschriften.

Controleer vóór het inschakelen van de accu of het eBike-systeem of het slot **(6)** afgesloten is.

Voor het **inschakelen** van de accu drukt u op de aan/uit-toets **(4)**. Gebruik geen scherpe of spitse voorwerpen om op de toets te drukken. De leds van de indicatie **(3)** gaan branden en geven tevens de laadtoestand aan.

**Aanwijzing:** Ligt de capaciteit van de accu onder 5%, dan brandt op de accu geen led van de oplaadindicatie **(3)**. Alleen op de boordcomputer is te zien of het eBike-systeem ingeschakeld is.

Voor het **uitschakelen** van de accu drukt u opnieuw op de aan/uit-toets **(4)**. De leds van de indicatie **(3)** gaan uit. Het eBike-systeem wordt daarmee eveneens uitgeschakeld.

Wordt ongeveer 10 minuten lang geen vermogen van de eBike-aandrijving gevraagd (bijv. omdat de eBike stilstaat) en niet op een toets van boordcomputer of bedieningseenheid van de eBike gedrukt, dan schakelen zowel het eBike-systeem als de accu omwille van energiebesparing automatisch uit.

De accu is door de "Electronic Cell Protection (ECP)" beschermd tegen diepontlading, overlading, oververhitting en kortsluiting. Bij gevaar wordt de accu door een veiligheids-schakeling automatisch uitgeschakeld.



Als een defect van de accu herkend wordt, dan knippen twee leds van de oplaadindicatie **(3)**. Neem in dit geval contact op met een erkende rijwielhandel.

### Aanwijzingen voor de optimale omgang met de accu

De levensduur van de accu kan verlengd worden, wanneer deze goed verzorgd wordt en met name bij de juiste temperaturen bewaard wordt.

Met toenemende ouderdom zal de capaciteit van de accu echter ook bij goede verzorging afnemen.

Een duidelijk kortere gebruiksduur na het opladen geeft aan dat de accu versleten is. U kunt de accu vervangen.

### Accu voor en tijdens het bewaren bijladen

Bewaar de accu, wanneer deze langere tijd (>3 maanden) niet gebruikt wordt, bij een laadtoestand van ongeveer 30% tot 60% (2 tot 3 leds van de oplaadindicatie **(3)** branden).

Controleer de laadtoestand na 6 maanden. Als nog maar één led van de oplaadindicatie **(3)** brandt, dan laadt u de accu weer op tot ongeveer 30% à 60%.

**Aanwijzing:** Als de accu langere tijd in lege toestand bewaard wordt, dan kan deze ondanks de geringe zelfontlading beschadigd en de opslagcapaciteit sterk verminderd worden.

Het is niet aan te raden de accu langdurig op het oplaadapparaat aangesloten te laten.

### Bewaaromstandigheden

Bewaar de accu bij voorkeur op een droge en goed geventileerde plaats. Bescherm deze tegen vocht en water. Bij ongunstige weersomstandigheden is het bijv. aan te raden om de accu van de eBike te verwijderen en tot het volgende gebruik in een gesloten ruimte te bewaren.



Bewaar de eBike-accu's op de volgende plekken:

- in een ruimte met rookmelders
- niet in de buurt van brandbare of licht ontvlambare voorwerpen
- niet in de buurt van hittebronnen

Bewaar de accu's bij temperaturen tussen **10 °C** en **20 °C**. Temperaturen onder **-10 °C** of boven **60 °C** moeten altijd vermeden worden.

Let erop dat de maximale bewaartemperatuur niet overschreden wordt. Laat de accu bijv. in de zomer niet in de auto liggen en bewaar deze niet in fel zonlicht.

Er wordt aangeraden om de accu voor het bewaren niet op de fiets te laten zitten.

## Gedrag bij fouten

De Bosch eBike-accu mag niet geopend worden, ook niet voor reparatiedoeleinden. Er bestaat het gevaar dat de Bosch eBike-accu, bijv. door een kortsluiting, in brand kan vliegen. Dit gevaar bestaat bij verder gebruik van een **eenmaal** geopende Bosch eBike-accu ook op een later moment.

Laat daarom de Bosch eBike-accu bij fouten niet repareren, maar door uw rijwielhandelaar vervangen door een originele Bosch eBike-accu.

## Onderhoud en service

### Onderhoud en reiniging

- ▶ **De accu mag niet onder water gedompeld of met een waterstraal gereinigd worden.**

Houd de accu schoon. Reinig deze voorzichtig met een vochtige, zachte doek.

Maak af en toe de stekkerpolen schoon en vet deze licht in.

Als de accu niet meer werkt, dient u contact op te nemen met een erkende rijwielhandel.

### Klantenservice en gebruikadvies

Neem bij alle vragen over het vervoer van de accu's contact op met een erkende rijwielhandel.

- ▶ **Noteer fabrikant en nummer van de sleutel (5).** Neem bij verlies van de sleutels contact op met een erkende rijwielhandel. Vermeld daarbij fabrikant en nummers van de sleutels.

Contactgegevens van erkende rijwielhandels vindt u op de internetpagina [www.bosch-ebike.com](http://www.bosch-ebike.com).

### Vervoer

- ▶ **Wanneer u uw eBike buiten uw auto, bijv. op een fietsdrager, meeneemt, verwijder dan de boordcomputer en de eBike-accu om beschadigingen te vermijden.**

De accu's vallen onder de vereisten van de wetgeving inzake gevaarlijke goederen. Onbeschadigde accu's kunnen door de privégebruiker zonder verdere verplichtingen over de weg vervoerd worden.

Bij het vervoer door professionele gebruikers of bij het vervoer door derden (bijv. luchttransport of transportbedrijf) moeten specifieke vereisten aan verpakking en aanduiding in

acht genomen worden (bijv. voorschriften van de ADR). Indien nodig kan bij de voorbereiding van het verzendstuk het advies van een expert voor gevaarlijke stoffen ingewonnen worden.

Verstuur de accu's alleen, wanneer de behuizing onbeschadigd is en de accu functioneert. Gebruik voor een transport de originele Bosch verpakking. Plak open contacten af en verpak de accu zodanig dat hij niet beweegt in de verpakking. Wijs uw pakketdienst erop dat het om een gevaarlijk product gaat. Neem ook eventuele bijkomende nationale voorschriften in acht.

Neem bij alle vragen over het vervoer van de accu's contact op met een erkende rijwielhandel. Bij de rijwielhandel kunt u ook een geschikte transportverpakking bestellen.

### Afvalverwijdering



Oplaadapparaten, accessoires en verpakkingen moeten op een voor het milieu verantwoorde wijze worden gerecycled.

Gooi de accu's niet bij het huisvuil!

Plak vóór het afvoeren van de accu's de contactvlakken van de accupolen met tape af.

Pak sterk beschadigde eBike-accu's niet met blote handen vast, omdat elektrolyt kan uitstromen en tot huidirritaties kan leiden. Bewaar de defecte accu op een veilige plek in de buitenlucht. Plak eventueel de polen af en informeer uw handelaar. Deze ondersteunt u bij een vakkundige afvalverwijdering.



Volgens de Europese richtlijn 2012/19/EU moeten niet meer bruikbare elektrische apparaten en volgens de Europese richtlijn 2006/66/EG moeten defecte of verbruikte accu's/batterijen apart worden ingezameld en op een voor het milieu verantwoorde wijze worden gerecycled.

Geef niet meer te gebruiken accu's af bij een erkende rijwielhandel.



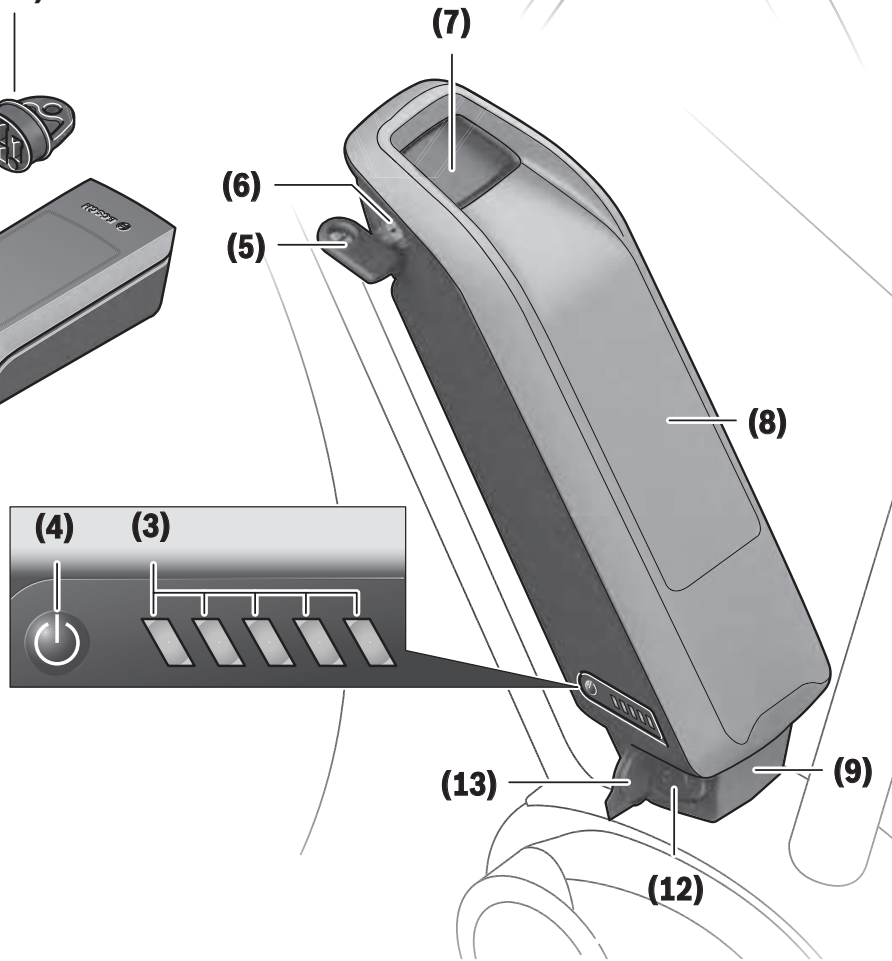
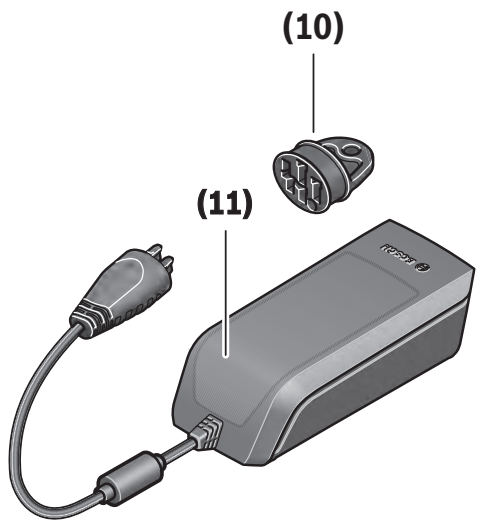
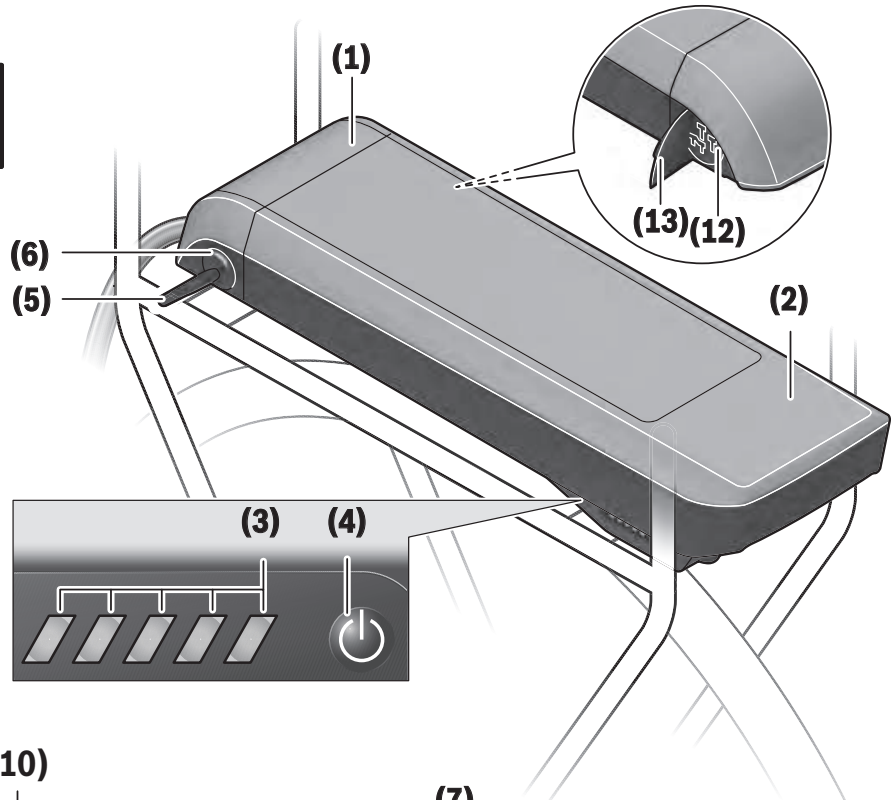
#### Li-Ion:

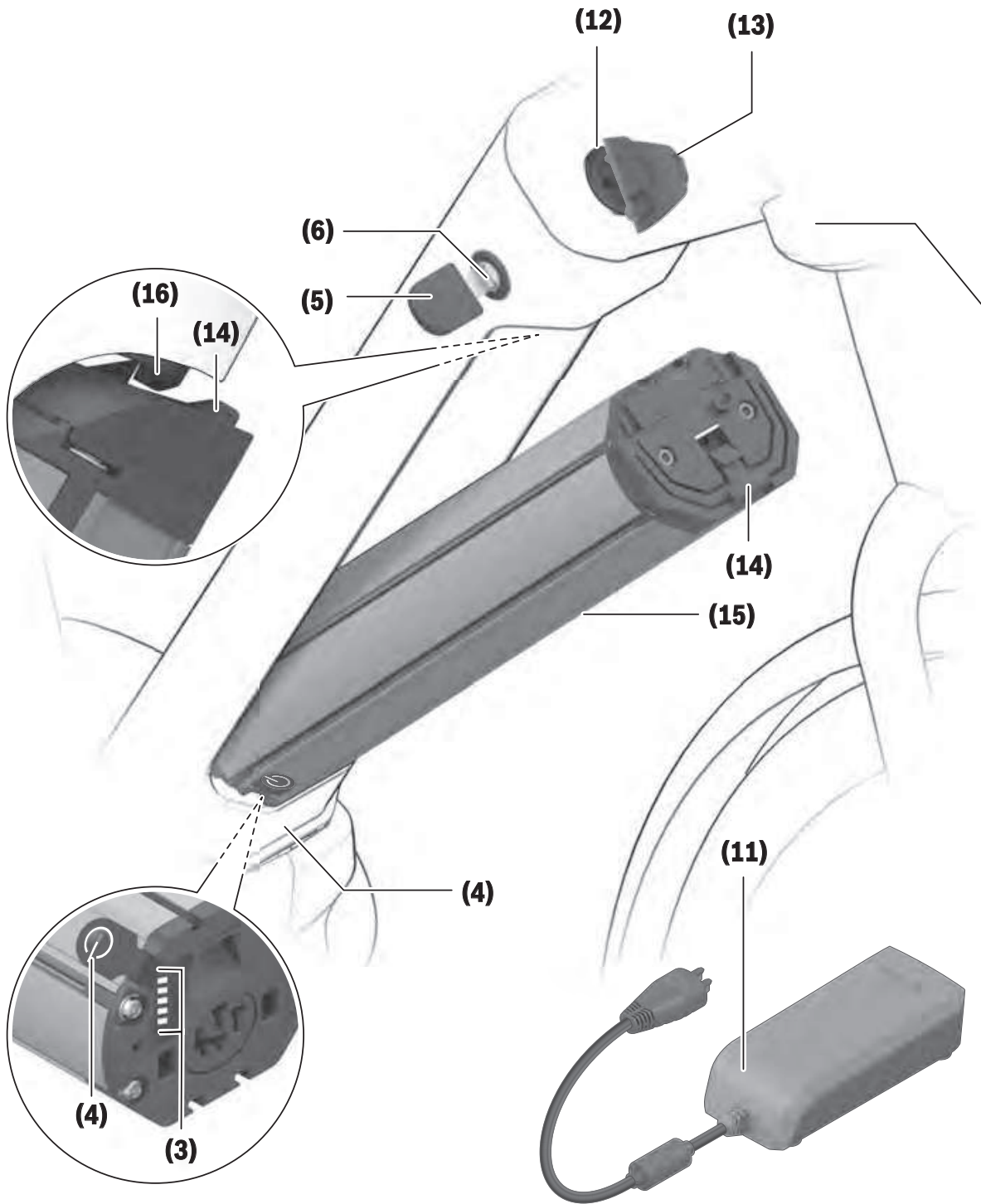
Neem goed nota van de aanwijzingen in het gedeelte (zie „Vervoer“, Pagina Nederlands – 5).

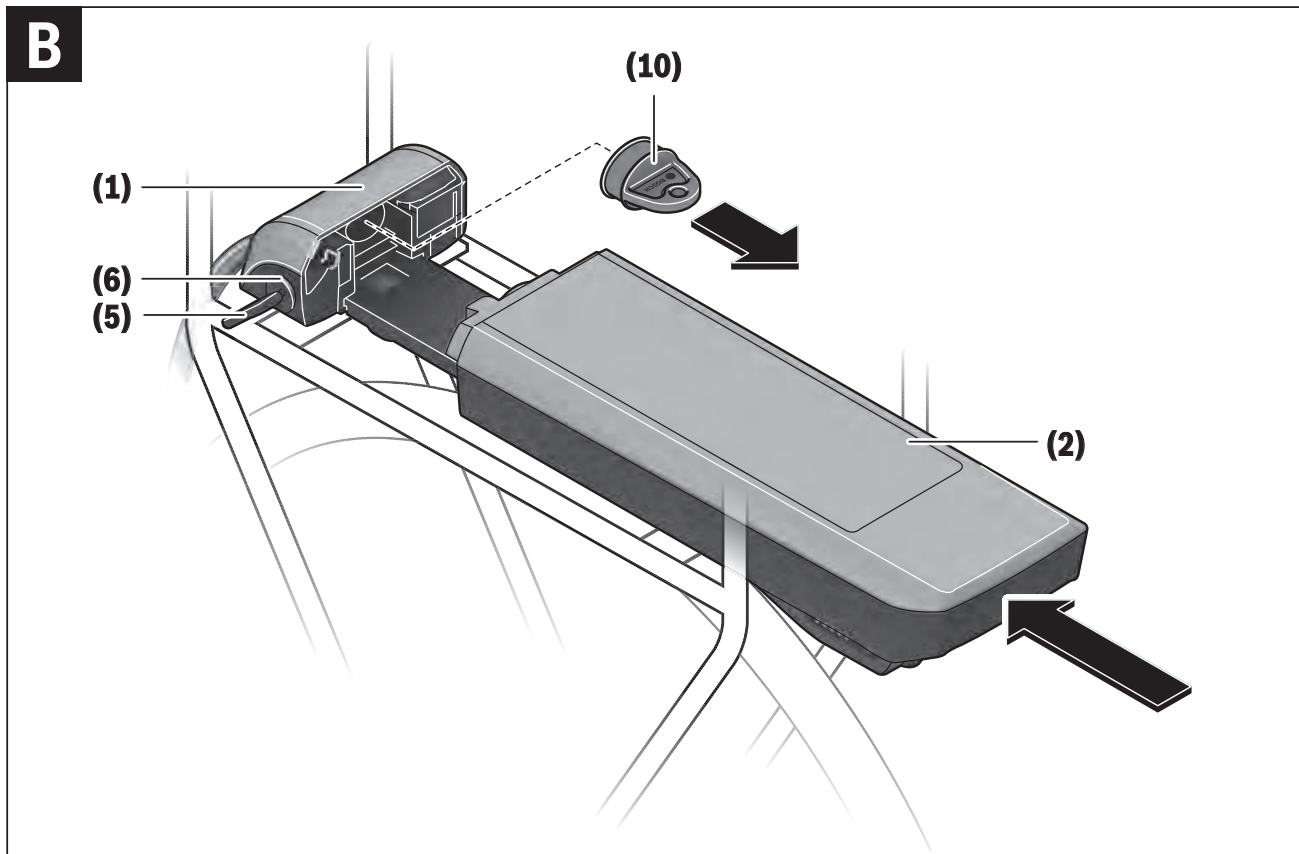
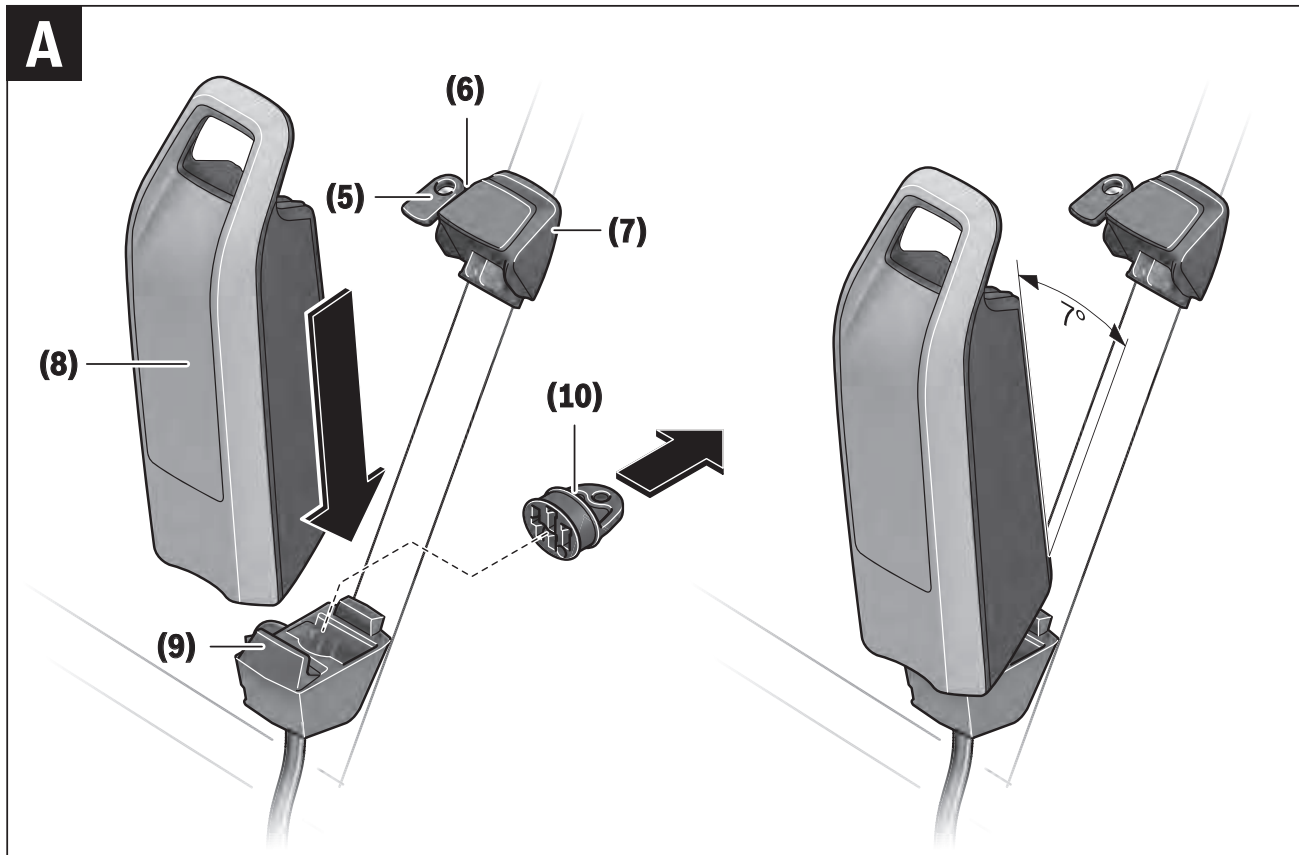
### Wijzigingen voorbehouden.

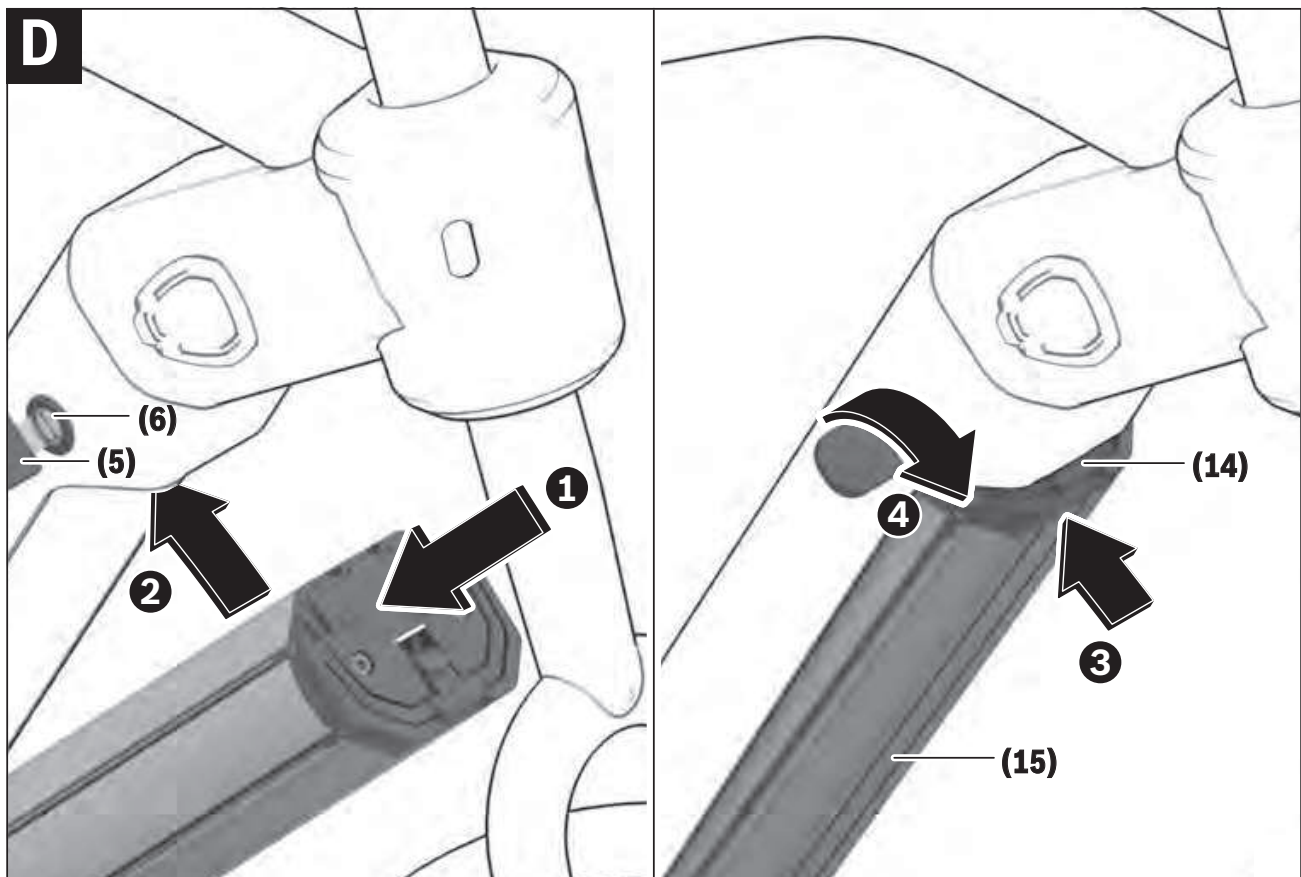
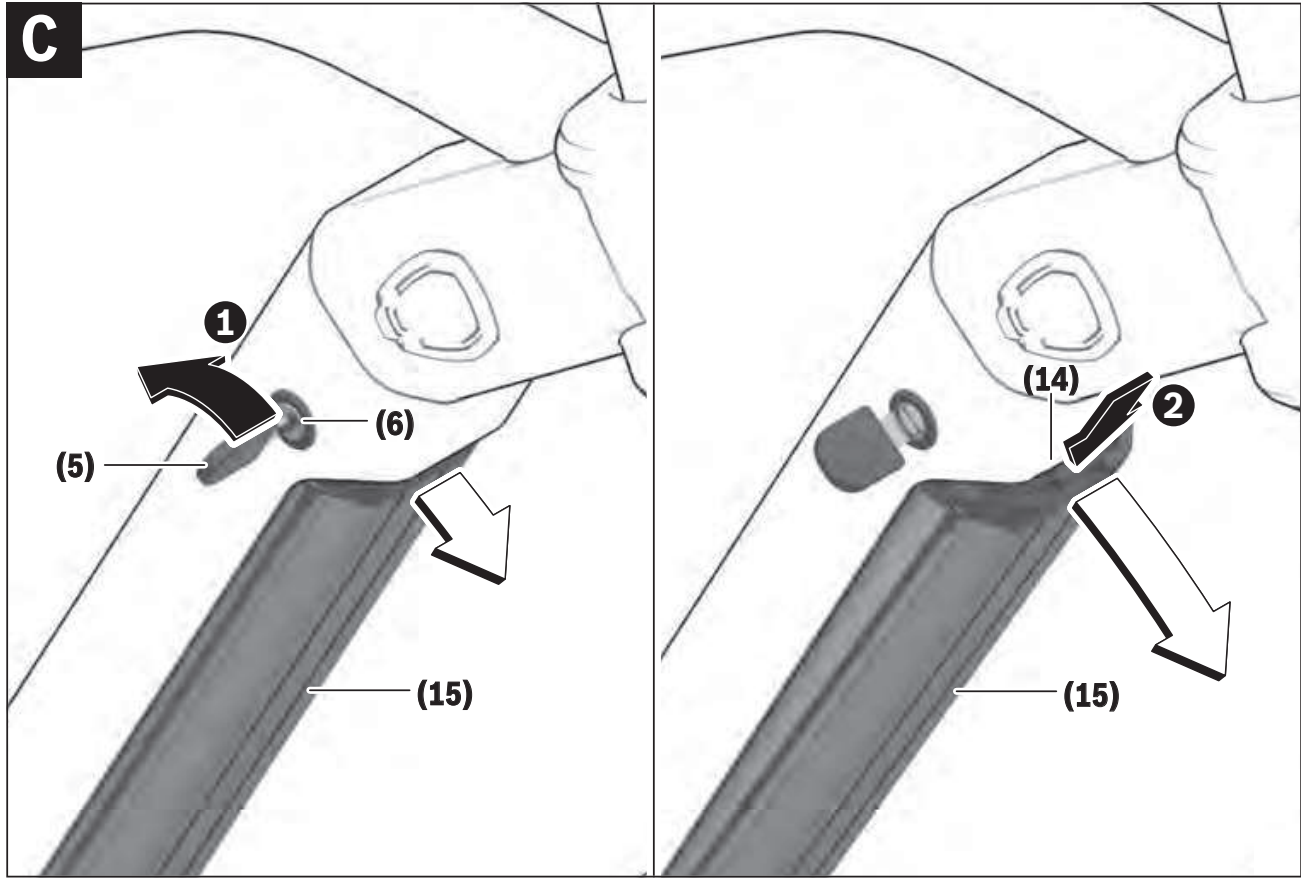














## Safety instructions



**Read all the safety and general instructions.** Failure to observe the safety and general instructions may result in electric shock, fire and/or serious injury.

The contents of lithium-ion battery cells are flammable under certain conditions. You must therefore ensure that you have read and understood the rules of conduct set out in these operating instructions.

**Save all safety warnings and instructions for future reference.**

The term **battery** is used in these instructions to mean all original Bosch eBike rechargeable battery packs.

- ▶ **Remove the battery from the eBike before beginning work (e.g. inspection, repair, assembly, maintenance, work on the chain, etc.) on the eBike, transporting it with a car or aeroplane, or storing it.** Unintentional activation of the eBike system poses a risk of injury.
- ▶ **Do not open the battery.** There is a risk of short-circuiting. Opening the battery voids any and all warranty claims.
- ▶ **Protect the battery against heat (e.g. prolonged sun exposure), fire and from being submerged in water. Do not store or operate the battery near hot or flammable objects.** There is a risk of explosion.
- ▶ **When the battery is not in use, keep it away from paper clips, coins, keys, nails, screws or other small metal objects that could make a connection from one terminal to another.** A short circuit between the battery terminals may cause burns or a fire. Short circuit damage which occurs in this instance voids any and all warranty claims against Bosch.
- ▶ **Avoid mechanical loads and exposure to high temperatures.** These can damage the battery cells and cause the flammable contents to leak out.
- ▶ **Do not place the charger or the battery near flammable materials. Ensure the battery is completely dry and placed on a fireproof surface before charging.** There is a risk of fire due to the heat generated during charging.
- ▶ **The eBike battery must not be left unattended while charging.**
- ▶ **If used incorrectly, liquid may leak from the battery. Contact with this liquid should be avoided. If contact occurs, rinse off with water. If the liquid comes into contact with your eyes, seek additional medical attention.** Liquid leaking from the battery may cause irritation or scalding.
- ▶ **Batteries must not be subjected to mechanical shock.** There is a risk of the battery being damaged.
- ▶ **The battery may give off fumes if it becomes damaged or is used incorrectly. Ensure the area is well ventilated and seek medical attention should you experi-**

**ence any adverse effects.** The fumes may irritate the respiratory system.

- ▶ **Only charge the battery using original Bosch chargers.** When using chargers that are not made by Bosch, the risk of fire cannot be excluded.
- ▶ **Use the battery only in conjunction with eBikes that have original Bosch eBike drive systems.** This is the only way in which you can protect the battery against dangerous overload.
- ▶ **Use only original Bosch batteries that the manufacturer has approved for your eBike.** Using other batteries can lead to injuries and pose a fire hazard. Bosch accepts no liability or warranty claims if other batteries are used.
- ▶ **Do not use the rack-mounted battery as a handle.** Lifting the eBike up by the battery can damage the battery.
- ▶ **Keep the battery away from children.**
- ▶ **Read and observe the safety warnings and directions contained in all the eBike system operating instructions and in the operating instructions of your eBike.**

The safety of both our customers and our products is important to us. Our eBike batteries are lithium-ion batteries which have been developed and manufactured in accordance with the latest technology. We comply with or exceed the requirements of all relevant safety standards. When charged, these lithium-ion batteries contain a high level of energy. If a fault occurs (which may not be detectable from the outside), in very rare cases and under unfavourable conditions, lithium-ion batteries can catch fire.

### Privacy notice

When you connect the eBike to the Bosch DiagnosticTool, data about the eBike batteries (e.g. temperature, cell voltage, etc.) is transferred to Bosch eBike Systems (Robert Bosch GmbH) for the purposes of product improvement. You can find more information about this on the Bosch eBike website at [www.bosch-ebike.com](http://www.bosch-ebike.com).

## Product description and specifications

### Intended Use

The Bosch eBike rechargeable batteries are intended exclusively for the power supply of your Bosch eBike drive unit and must not be used for any other purpose.

### Product features

The numbering of the components shown refers to the illustrations on the graphics pages at the beginning of the manual.

All representations of bicycle parts, apart from the batteries and their holders, are schematic and may differ from those on your own eBike.



In addition to the functions shown here, changes to software relating to troubleshooting and functional modifications may be introduced at any time.

- |   |  |
|---|--|
| <ul style="list-style-type: none"> <li><b>(1)</b> Rack-mounted battery holder</li> <li><b>(2)</b> Rack-mounted battery</li> <li><b>(3)</b> Operation/state of charge indicator</li> <li><b>(4)</b> On/off button</li> <li><b>(5)</b> Key for the battery lock</li> <li><b>(6)</b> Battery lock</li> <li><b>(7)</b> Upper standard battery holder</li> </ul> | <ul style="list-style-type: none"> <li><b>(8)</b> Standard battery</li> <li><b>(9)</b> Lower standard battery holder</li> <li><b>(10)</b> Cover (supplied only on eBikes with two battery packs)</li> <li><b>(11)</b> Charger</li> <li><b>(12)</b> Socket for charging connector</li> <li><b>(13)</b> Charging socket cover</li> <li><b>(14)</b> PowerTube battery safety restraint</li> <li><b>(15)</b> PowerTube battery</li> <li><b>(16)</b> PowerTube battery safety hook</li> </ul> |
|---|--|

## Technical data

Li-ion battery		PowerPack 300	PowerPack 400	PowerPack 500
Product code		BBS245 <sup>A) B)</sup> BBR245 <sup>B) C)</sup>	BBS265 <sup>A)</sup> BBR265 <sup>C)</sup>	BBS275 <sup>A)</sup> BBR275 <sup>C)</sup>
Rated voltage	V=	36	36	36
Nominal capacity	Ah	8.2	11	13.4
Energy	Wh	300	400	500
Operating temperature	°C	-5 to +40	-5 to +40	-5 to +40
Storage temperature	°C	+10 to +40	+10 to +40	+10 to +40
Permitted charging temperature range	°C	0 to +40	0 to +40	0 to +40
Weight, approx.	kg	2.5 <sup>A)</sup> /2.6 <sup>C)</sup>	2.5 <sup>A)</sup> /2.6 <sup>C)</sup>	2.6 <sup>A)</sup> /2.7 <sup>C)</sup>
Protection rating		IP 54 (dust- and splash-proof)	IP 54 (dust- and splash-proof)	IP 54 (dust- and splash-proof)

A) Standard battery

B) Cannot be used in combination with other batteries in systems with two batteries

C) Rack-mounted battery

Li-ion battery		PowerTube 400	PowerTube 500	PowerTube 625
Product code		BBP282 horizontal <sup>A)</sup> BBP283 vertical <sup>A)</sup>	BBP280 horizontal BBP281 vertical	BBP290 horizontal BBP291 vertical
Rated voltage	V=	36	36	36
Nominal capacity	Ah	11	13.4	16.7
Energy	Wh	400	500	625
Operating temperature	°C	-5 to +40	-5 to +40	-5 to +40
Storage temperature	°C	+10 to +40	+10 to +40	+10 to +40
Permitted charging temperature range	°C	0 to +40	0 to +40	0 to +40
Weight, approx.	kg	2.9	2.9	3.5
Protection rating		IP 54 (dust and splash-proof)	IP 54 (dust and splash-proof)	IP 54 (dust and splash-proof)

A) Cannot be used in combination with other batteries in systems with two batteries

## Fitting

### ► Ensure the battery is placed on clean surfaces only.

Avoid getting dirt, e.g. sand or soil, in the charging socket and contacts in particular.

## Testing the battery before using it for the first time

Test the battery before charging it for the first time or using it in your eBike.

To do this, press the on/off button **(4)** to switch the battery on. If none of the LEDs on the battery charge indicator **(3)** light up, the battery may be damaged.

If at least one (but not all) of the LEDs on the battery charge indicator **(3)** lights up, the battery will need to be fully charged before using it for the first time.

- **Do not charge or use batteries if they are damaged.**  
Contact an authorised bicycle dealer.

## Charging the battery

- **A Bosch eBike battery must only be charged using an original Bosch eBike charger.**

**Note:** The battery is supplied partially charged. To ensure full battery capacity, fully charge the battery in the charger before using it for the first time.

To charge the battery, read and follow the instructions in the operating manual for the charger.

The battery can be charged at any state of charge. Interrupting the charging process does not damage the battery.

The battery has a temperature monitoring function which only allows it to be charged within a temperature range of **0 °C to 40 °C**.



If the temperature of the battery is outside this charging range, three of the LEDs on the battery charge indicator **(3)** will flash. Disconnect the battery from the charger and let it acclimatise.

Do not reconnect the battery to the charger until it has reached the correct charging temperature.

## Battery charge indicator

The five green LEDs on the battery charge indicator **(3)** indicate the battery's state of charge of when the battery is switched on.

Each LED represents approximately 20 % of the charging capacity. When the battery is fully charged, all five LEDs will be lit.

The battery's state of charge when switched on is also shown on the display of the on-board computer. Read and follow the instructions in the operating manuals for the drive unit and on-board computer.

If the battery capacity is less than 5 %, all the LEDs on the battery charge indicator **(3)** on the battery will go out. The display function of the on-board computer, however, will carry on working.

Once charging is complete, disconnect the battery from the charger and the charger from the mains.

## Using two batteries for one eBike (optional)

The manufacturer can also equip an eBike with two batteries. In this case, one of the charging sockets will not be accessible or it will have been sealed with a sealing cap by the bicycle manufacturer. Only charge the batteries via the charging socket that is accessible.

- **Never open charging sockets that have been sealed by the manufacturer.** Charging batteries via a charging socket that used to be sealed may cause irreparable damage.

If you want to use an eBike that is designed for two batteries with only one battery, cover the contacts of the unused socket using the cover **(10)** provided. Otherwise there is a risk that the exposed contacts will cause a short circuit (see figures A and B).

## Charging process for two batteries

If two batteries are fitted to an eBike, both batteries can be charged using the uncovered connection. To begin with, both batteries are charged one after the other until they reach approx. 80–90 % capacity, then they are both fully charged at the same time (the LEDs flash on both batteries). When the bike is in operation, power is drawn from both batteries on an alternating basis.

If you take the batteries out of the holders, you can charge each one individually.

## Charging with one battery fitted

If only one battery is fitted, you can only charge the battery that has the accessible charging socket on the bike. You can only charge the battery with the sealed charging socket if you take the battery out of the holder.

## Inserting and removing the battery

- **Always switch off the battery and the eBike system when inserting the battery into the holder or removing it from the holder.**

### Inserting and removing the standard battery (see figure A)

In order for the battery to be inserted, the key **(5)** must be inserted into the lock **(6)** and the lock must be open.

To **insert the standard battery (8)**, place it onto the contacts on the lower holder **(9)** on the eBike (the battery can be tilted towards the frame by up to 7°). Tilt it into the upper holder **(7)** as far as possible until you hear it click into place.

Check that the battery is secure in all directions. Always secure the battery by closing the lock **(6)** – otherwise the lock may open and the battery may fall out of the holder.

Always remove the key **(5)** from the lock **(6)** after closing it. This prevents both the key from falling out and the battery from being removed by unauthorised third parties when the eBike is not in use.

To **remove the standard battery (8)**, switch it off and open the lock using the key **(5)**. Tilt the battery out of the upper holder **(7)** and pull it out of the lower holder **(9)**.

### Inserting and removing the rack-mounted battery (see figure B)

In order for the battery to be inserted, the key **(5)** must be inserted into the lock **(6)** and the lock must be open.

To **insert the rack-mounted battery (2)**, slide it contacts-first into the holder **(1)** on the rack until you hear it click into place.

Check that the battery is secure in all directions. Always secure the battery by closing the lock **(6)** – otherwise the lock may open and the battery may fall out of the holder.

Always remove the key **(5)** from the lock **(6)** after closing it. This prevents both the key from falling out and the battery

from being removed by unauthorised third parties when the eBike is not in use.

To **remove the rack-mounted battery (2)**, switch it off and open the lock using the key **(5)**. Pull the battery out of the holder **(1)**.

### Removing the PowerTube battery (see figure C)

- ❶ To remove the PowerTube battery **(15)**, open the lock **(6)** using the key **(5)**. The battery will be unlocked and fall into the safety restraint **(14)**.
- ❷ Press on the safety restraint from above. The battery will be unlocked completely and fall into your hand. Pull the battery out of the frame.

**Note:** As a result of **varying** designs, the battery may need to be inserted and removed using a different method. Read the operating instructions of the eBike manufacturer.

### Inserting the PowerTube battery (see figure D)

In order for the battery to be inserted, the key **(5)** must be inserted into the lock **(6)** and the lock must be open.

- ❶ To insert the PowerTube battery **(15)**, place it so that its contacts are in the lower holder of the frame.
- ❷ Push the battery upwards until it is held by the safety restraint **(14)**.
- ❸ Hold the lock open with the key and press the battery upwards until you hear it click into place. Check that the battery is secure in all directions.
- ❹ Always secure the battery by closing the lock **(6)** – otherwise the lock may open and the battery may fall out of the holder.

Always remove the key **(5)** from the lock **(6)** after locking it. This prevents both the key from falling out and the battery from being removed by unauthorised third parties when the eBike is not in use.

## Operation

### Start-up

- ▶ **Use only original Bosch batteries that the manufacturer has approved for your eBike.** Using other batteries can lead to injuries and pose a fire hazard. Bosch accepts no liability or warranty claims if other batteries are used.

### Switching on/off

Switching on the battery is one way to switch on the eBike system. Read and follow the instructions in the operating manuals for the drive unit and on-board computer.

Before switching on the battery, i.e. the eBike system, make sure that the lock **(6)** is closed.

To **switch on** the battery, press the on/off button **(4)**. Do not use any sharp or pointed objects to press the button. The LEDs on the indicator **(3)** will light up, indicating the battery's state of charge at the same time.

**Note:** If the battery capacity is less than 5 %, none of the LEDs on the battery charge indicator **(3)** will light up.

Whether the eBike system is switched on is only visible on the on-board computer.

To **switch off** the battery, press the on/off button **(4)** again. The LEDs on the indicator **(3)** will go out. This will also switch the eBike system off.

If no power is drawn from the eBike drive for about 10 minutes (e.g. because the eBike is not moving) and no button is pressed on the on-board computer or the operating unit of the eBike, the eBike system, and therefore also the battery, will switch off automatically to save energy.

The battery is protected against deep discharge, overloading, overheating and short-circuiting by the "Electronic Cell Protection (ECP)". In the event of danger, a protective circuit switches the battery off automatically.



If a fault is detected in the battery, two of the LEDs on the battery charge indicator **(3)** will flash. Contact an authorised bicycle dealer if this happens.

### Recommendations for optimal handling of the battery

The service life of the battery can be extended if it is looked after well and especially if it is stored at the correct temperature.

As it ages, however, the capacity of the battery will diminish, even with good care.

A significantly reduced operating time after charging indicates that the battery has deteriorated. You can replace the battery.

### Recharging the battery before and during storage

When you are not going to use the battery for an extended period (longer than three months), store it at a state of charge of around 30 % to 60 % (when two to three of the LEDs on the battery charge indicator **(3)** are lit).

Check the state of charge after six months. If only one of the LEDs on the battery charge indicator **(3)** is lit, charge the battery back up to around 30 % to 60 %.

**Note:** If the battery is stored with no charge for an extended period of time, it may become damaged despite the low self-discharge and the battery capacity could be significantly reduced.

Leaving the battery permanently connected to the charger is not recommended.

### Storage conditions

If possible, store the battery in a dry, well-ventilated place. Protect it against moisture and water. When the weather conditions are bad, it is advisable to remove the battery from the eBike and store it in a closed room until you use it next, for example.

Store the eBike batteries in the following locations:

- In a room with a smoke alarm
- Away from combustible or easily flammable objects
- Away from heat sources

Store the batteries at temperatures between **10 °C** and **20 °C**. Never store them at temperatures below **-10 °C** or above **60 °C**.

Make sure that the maximum storage temperature is not exceeded. Do not leave the battery in your car in the summer, for example, and store it away from direct sunlight.

Leaving the battery on the bicycle for storage is not recommended.

### Action in the event of a fault

The Bosch eBike rechargeable battery must not be opened, including for repairs. There is a risk of the Bosch eBike rechargeable battery catching fire, e.g. as a result of a short circuit. This risk continues to apply on any Bosch eBike rechargeable battery **ever** opened, even at a later point in time.

In the event of a fault, do not have your Bosch eBike rechargeable battery repaired; instead, have it replaced with an original Bosch eBike rechargeable battery by your specialist retailer.

## Maintenance and servicing

### Maintenance and cleaning

- **The battery must not be submerged in water or cleaned using a jet of water.**

Keep the battery clean. Clean it carefully with a soft, damp cloth.

Clean and lightly grease the connector pins occasionally.

Please contact an authorised bicycle dealer if the battery is no longer working.

### After-sales service and advice on using products

If you have any questions about the batteries, contact an authorised bicycle dealer.

- **Note down the key manufacturer and number on the key (5).** Contact an authorised bicycle dealer if you lose the key. Give them the name of the key manufacturer and the number on the key.

For contact details of authorised bicycle dealers, please visit [www.bosch-ebike.com](http://www.bosch-ebike.com).

### Transport

- **If you transport your eBike attached to the outside of your car, e.g. on a bike rack, remove the on-board computer and the eBike battery to avoid damaging them.**

The batteries are subject to legislation on the transport of dangerous goods. Private users can transport undamaged batteries by road without having to comply with additional requirements.

When batteries are transported by commercial users or third parties (e.g. air transport or forwarding agency), special requirements on packaging and labelling (e.g. ADR regulations) must be met. When preparing items for shipping, a dangerous goods expert can be consulted as required.

Do not ship batteries if the housing is damaged or the rechargeable battery is not fully functional. Use only the original Bosch packaging for transport. Apply tape over exposed contacts and pack the battery such that it cannot move around inside the packaging. Inform your parcel service that the package contains dangerous goods. Please also observe any additional national regulations should these exist.

If you have any questions about transporting the batteries, contact an authorised bicycle dealer. You can also order suitable transport packaging from the dealer.

### Disposal



Batteries, accessories and packaging should be recycled in an environmentally friendly manner.

Do not dispose of batteries along with household waste.

Apply tape over the contact surfaces of the battery terminals before disposing of batteries.

Do not touch severely damaged eBike batteries with your bare hands – electrolyte may escape and cause skin irritation. Store the defective battery in a safe location outdoors. Cover the terminals if necessary and inform your dealer. They will help you to dispose of it properly.



In accordance with Directive 2012/19/EU and Directive 2006/66/EC respectively, electronic devices that are no longer usable and defective/drained batteries must be collected separately and recycled in an environmentally friendly manner.

Please return batteries that are no longer usable to an authorised bicycle dealer.

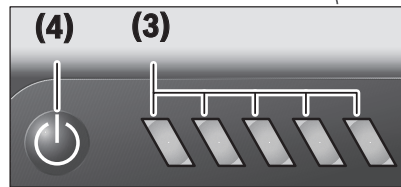
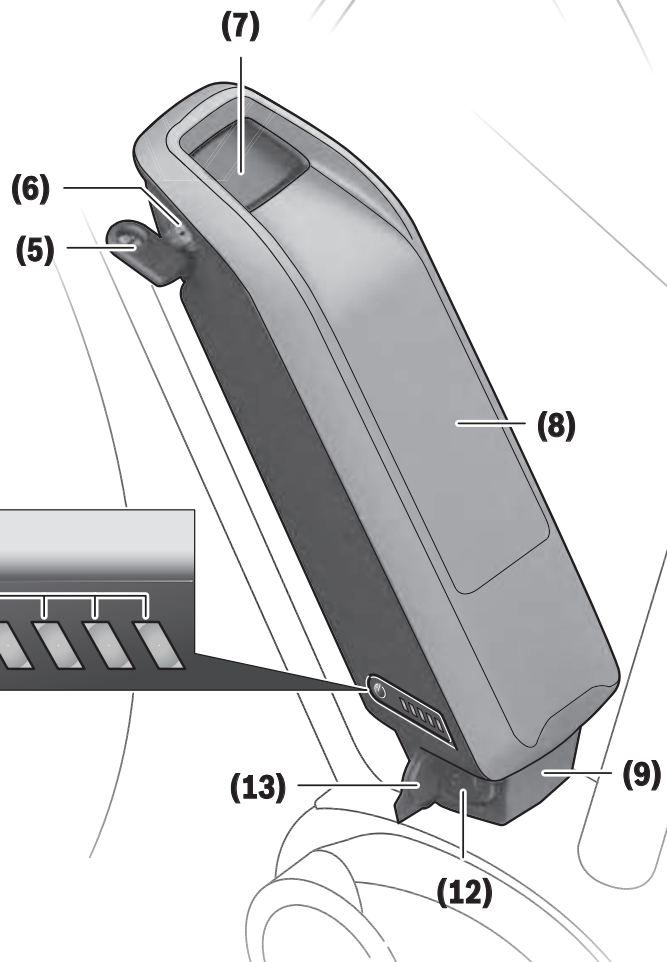
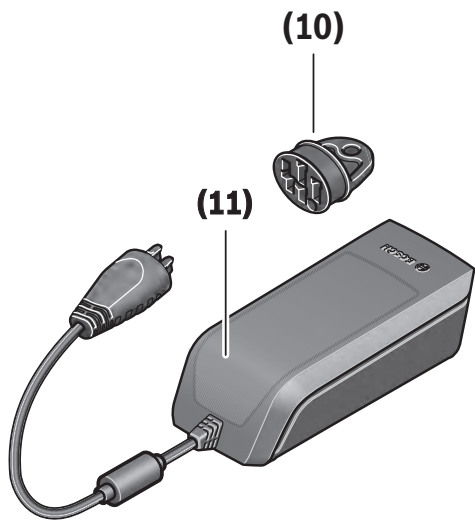
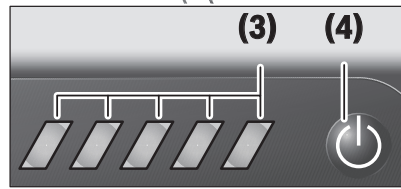
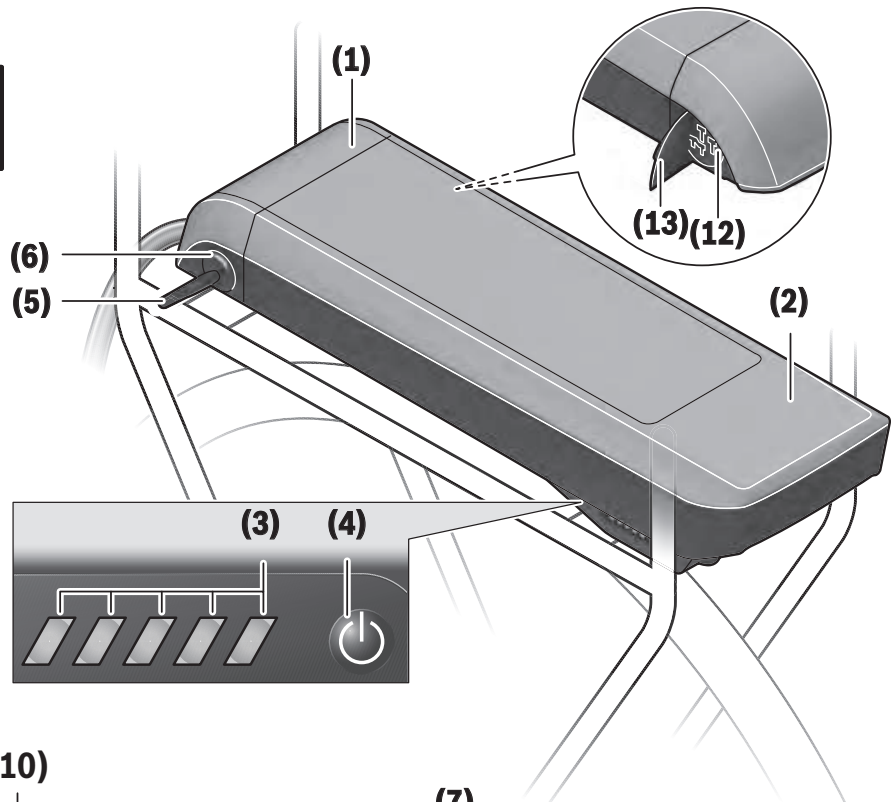
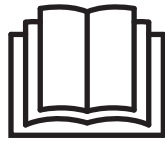


#### Li-ion:

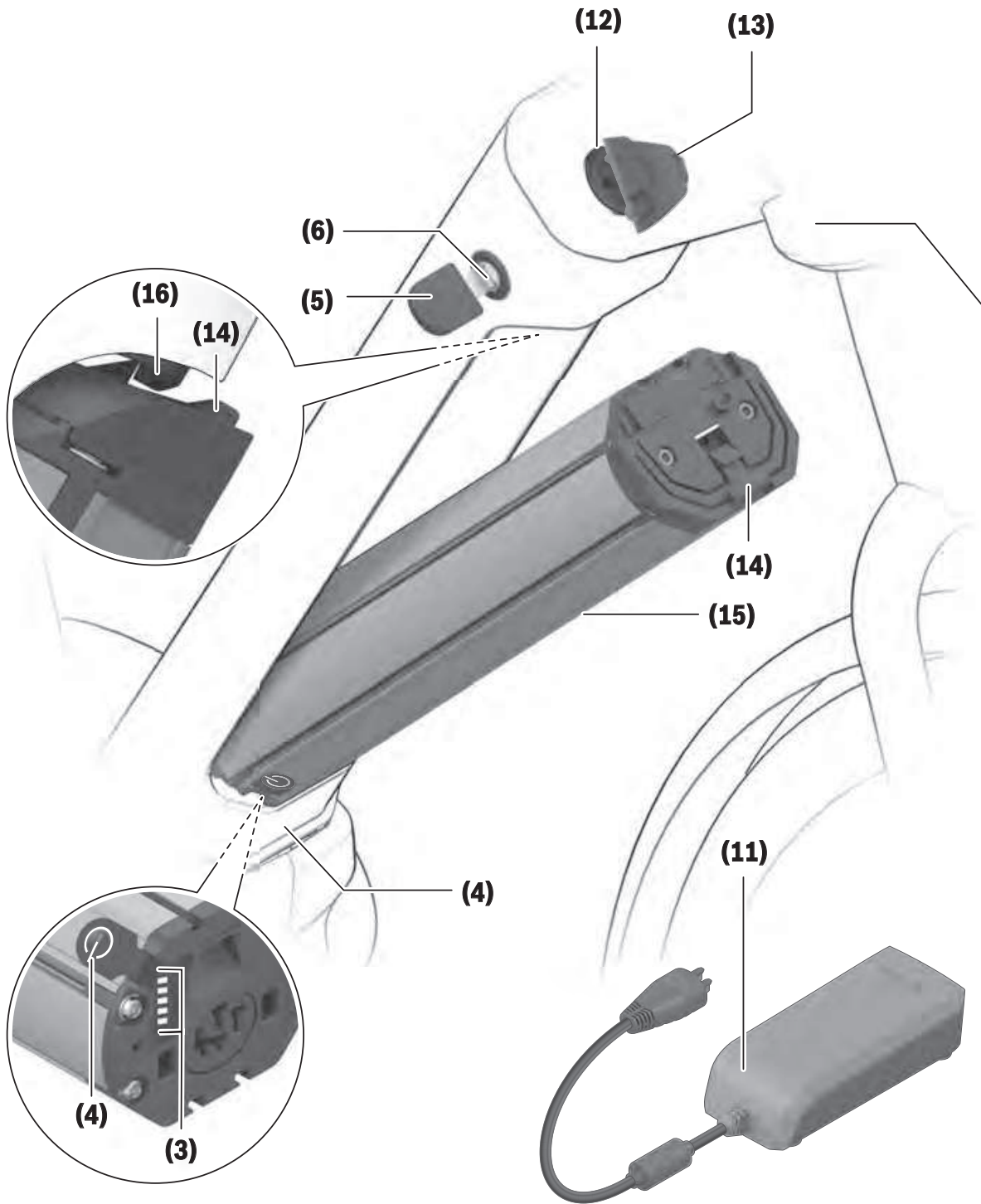
Please observe the information in the section on (see "Transport", page English – 5).

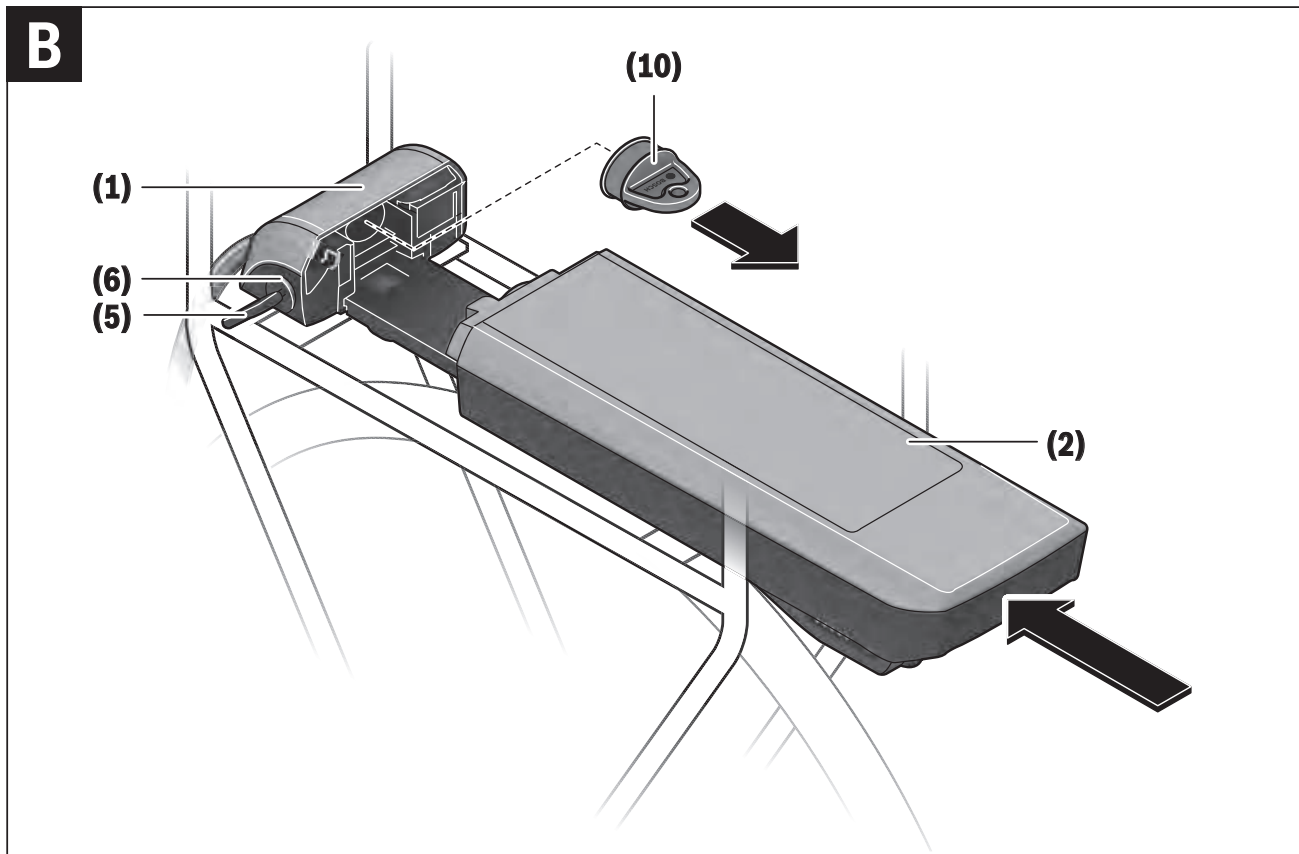
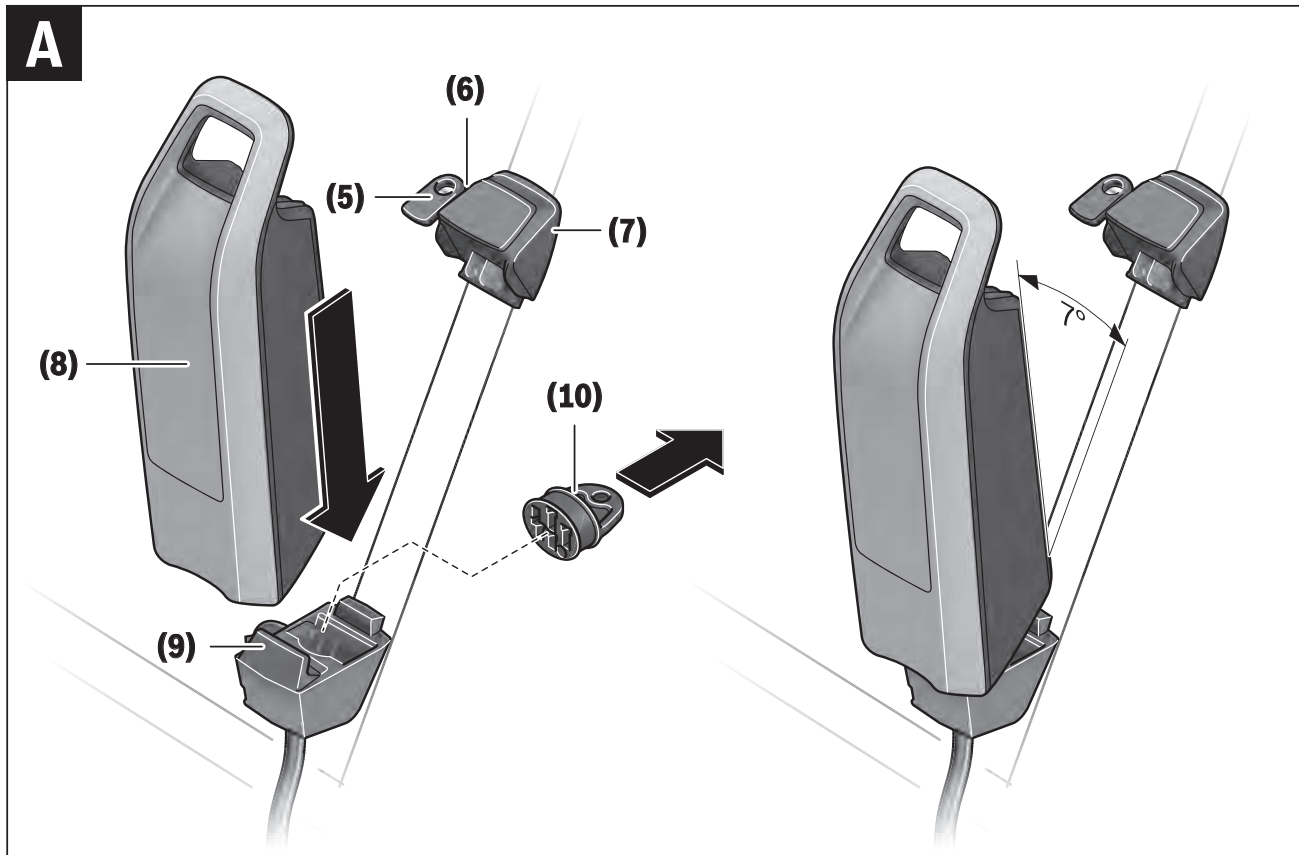
**Subject to change without notice.**

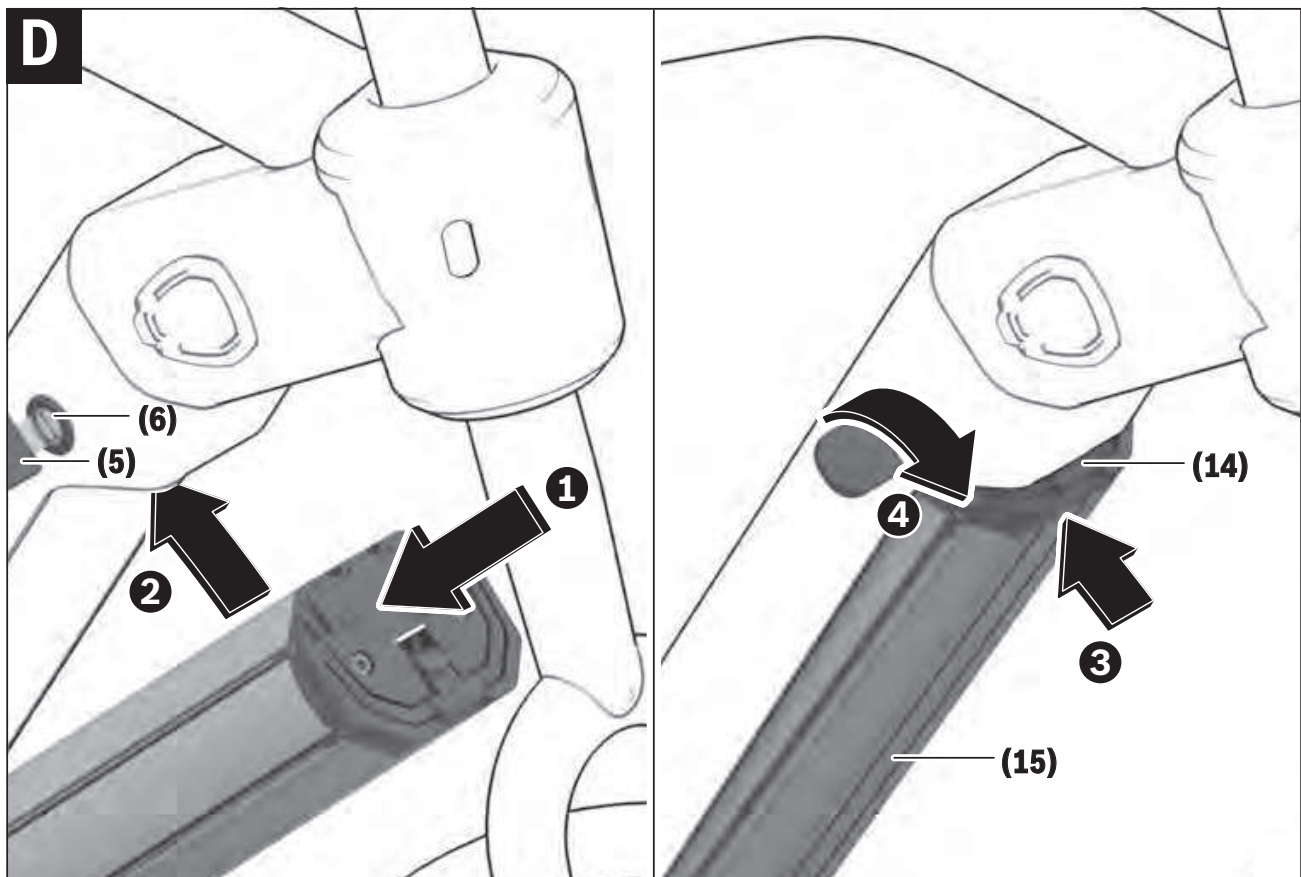
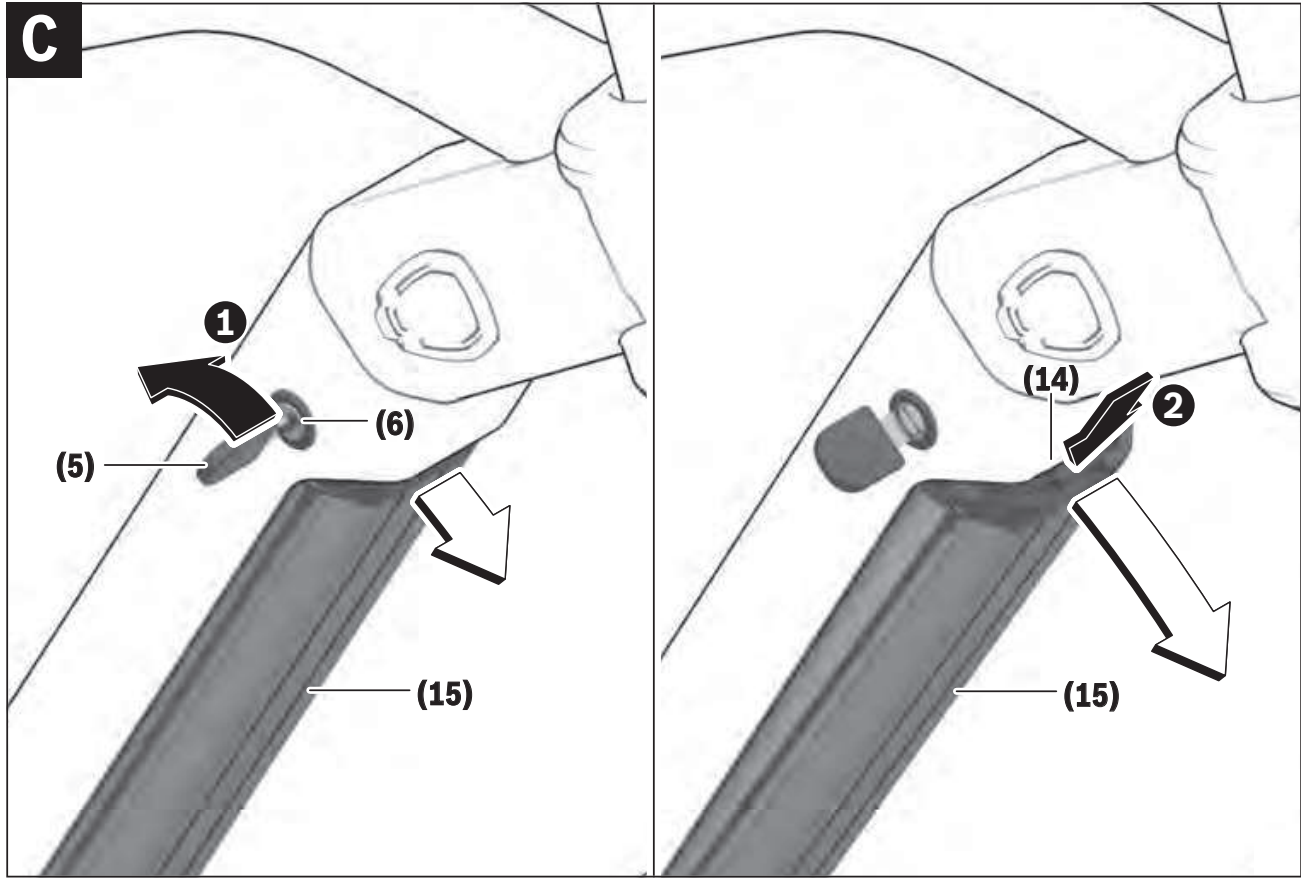














## Sicherheitshinweise



**Lesen Sie alle Sicherheitshinweise und Anweisungen.** Versäumnisse bei der Einhaltung der Sicherheitshinweise und Anweisungen

können elektrischen Schlag, Brand und/oder schwere Verletzungen verursachen.

Die Inhaltsstoffe von Lithium-Ionen-Batteriezellen sind grundsätzlich unter bestimmten Bedingungen entflammbar. Machen Sie sich daher mit den Verhaltensregeln in dieser Betriebsanleitung vertraut.

**Bewahren Sie alle Sicherheitshinweise und Anweisungen für die Zukunft auf.**

Der in dieser Betriebsanleitung verwendete Begriff **Akku** bezieht sich auf alle original Bosch eBike-Akkus.

- ▶ **Nehmen Sie den Akku aus dem eBike, bevor Sie Arbeiten (z.B. Inspektion, Reparatur, Montage, Wartung, Arbeiten an der Kette etc.) am eBike beginnen, es mit dem Auto oder dem Flugzeug transportieren oder es aufbewahren.** Bei unbeabsichtigter Aktivierung des eBike-Systems besteht Verletzungsgefahr.
- ▶ **Öffnen Sie den Akku nicht.** Es besteht die Gefahr eines Kurzschlusses. Bei geöffnetem Akku entfällt jeglicher Garantieanspruch.
- ▶ **Schützen Sie den Akku vor Hitze (z.B. auch vor dauernder Sonneneinstrahlung), Feuer und dem Eintauchen in Wasser. Lagern oder betreiben Sie den Akku nicht in der Nähe von heißen oder brennbaren Objekten.** Es besteht Explosionsgefahr.
- ▶ **Halten Sie den nicht benutzten Akku fern von Büroklammern, Münzen, Schlüsseln, Nägeln, Schrauben oder anderen kleinen Metallgegenständen, die eine Überbrückung der Kontakte verursachen könnten.** Ein Kurzschluss zwischen den Akkukontakten kann Verbrennungen oder Feuer zur Folge haben. Bei in diesem Zusammenhang entstandenen Kurzschlusschäden entfällt jeglicher Anspruch auf Garantie durch Bosch.
- ▶ **Vermeiden Sie mechanische Belastungen oder starke Hitzeeinwirkung.** Diese könnten die Batteriezellen beschädigen und zum Austritt von entflammablen Inhaltsstoffen führen.
- ▶ **Platzieren Sie das Ladegerät und den Akku nicht in der Nähe von brennbaren Materialien. Laden Sie die Akkus nur in trockenem Zustand und an brandsicherer Stelle.** Wegen der beim Laden auftretenden Erwärmung besteht Brandgefahr.
- ▶ **Der eBike-Akku darf nicht unbeaufsichtigt geladen werden.**
- ▶ **Bei falscher Anwendung kann Flüssigkeit aus dem Akku austreten. Vermeiden Sie den Kontakt damit. Bei Kontakt mit Wasser abspülen. Wenn die Flüssigkeit in die Augen kommt, nehmen Sie zusätzlich ärztliche Hilfe in Anspruch.** Austretende Akkuflüssigkeit kann zu Hautreizungen oder Verbrennungen führen.

- ▶ **Akkus dürfen keinen mechanischen Stößen ausgesetzt werden.** Es besteht die Gefahr, dass der Akku beschädigt wird.
- ▶ **Bei Beschädigung oder unsachgemäßem Gebrauch des Akkus können Dämpfe austreten. Führen Sie Frischluft zu und suchen Sie bei Beschwerden einen Arzt auf.** Die Dämpfe können die Atemwege reizen.
- ▶ **Laden Sie den Akku nur mit original Bosch Ladegeräten.** Bei Benutzung von nicht original Bosch Ladegeräten kann eine Brandgefahr nicht ausgeschlossen werden.
- ▶ **Verwenden Sie den Akku nur in Verbindung mit eBikes mit original Bosch eBike-Antriebssystem.** Nur so wird der Akku vor gefährlicher Überlastung geschützt.
- ▶ **Verwenden Sie nur original Bosch Akkus, die vom Hersteller für Ihr eBike zugelassen wurden.** Der Gebrauch anderer Akkus kann zu Verletzungen und Brandgefahr führen. Bei Gebrauch anderer Akkus übernimmt Bosch keine Haftung und Gewährleistung.
- ▶ **Benutzen Sie den Gepäckträger-Akku nicht als Griff.** Wenn Sie das eBike am Akku hochheben, können Sie den Akku beschädigen.
- ▶ **Halten Sie den Akku von Kindern fern.**
- ▶ **Lesen und beachten Sie die Sicherheitshinweise und Anweisungen in allen Betriebsanleitungen des eBike-Systems sowie in der Betriebsanleitung Ihres eBikes.**

Die Sicherheit unserer Kunden und Produkte ist uns wichtig. Unsere eBike-Akkus sind Lithium-Ionen-Akkus, die nach Stand der Technik entwickelt und hergestellt werden. Einschlägige Sicherheitsnormen halten wir ein oder übertreffen diese sogar. Im geladenen Zustand haben diese Lithium-Ionen-Akkus einen hohen Energieinhalt. Im Falle eines Defektes (ggf. von außen nicht erkennbar) können Lithium-Ionen-Akkus in sehr seltenen Fällen und unter ungünstigen Umständen in Brand geraten.

### Datenschutzhinweis

Beim Anschluss des eBikes an das Bosch DiagnosticTool werden Daten zu Zwecken der Produktverbesserung über die Nutzung der Bosch eBike-Akkus (u.a. Temperatur, Zellspannung etc.) an Bosch eBike Systems (Robert Bosch GmbH) übermittelt. Nähere Informationen erhalten Sie auf der Bosch eBike-Webseite [www.bosch-ebike.com](http://www.bosch-ebike.com).

## Produkt- und Leistungsbeschreibung

### Bestimmungsgemäßer Gebrauch

Die Bosch eBike-Akkus sind ausschließlich für die Stromversorgung Ihrer eBike-Antriebseinheit bestimmt und dürfen nicht für andere Zwecke verwendet werden.

### Abgebildete Komponenten

Die Nummerierung der abgebildeten Komponenten bezieht sich auf die Darstellungen auf den Grafikseiten zu Beginn der Anleitung.

Alle Darstellungen von Fahrradteilen außer den Akkus und ihren Halterungen sind schematisch und können bei Ihrem eBike abweichen.

Neben den hier dargestellten Funktionen kann es sein, dass jederzeit Softwareänderungen zur Fehlerbehebung und Funktionsänderungen eingeführt werden.

- (1) Halterung des Gepäckträger-Akkus
- (2) Gepäckträger-Akku
- (3) Betriebs- und Ladezustandsanzeige
- (4) Ein-/Aus-Taste
- (5) Schlüssel des Akkuschlusses
- (6) Akkuschluss

- (7) Obere Halterung des Standard-Akkus
- (8) Standard-Akku
- (9) Untere Halterung des Standard-Akkus
- (10) Abdeckkappe (Lieferung nur bei eBikes mit 2 Akkus)
- (11) Ladegerät
- (12) Buchse für Ladestecker
- (13) Abdeckung Ladebuchse
- (14) Rückhaltesicherung PowerTube-Akku
- (15) PowerTube-Akku
- (16) Sicherungshaken PowerTube-Akku

## Technische Daten

Li-Ionen-Akku		PowerPack 300	PowerPack 400	PowerPack 500
Produkt-Code		BBS245 <sup>A) B)</sup> BBR245 <sup>B) C)</sup>	BBS265 <sup>A)</sup> BBR265 <sup>C)</sup>	BBS275 <sup>A)</sup> BBR275 <sup>C)</sup>
Nennspannung	V=	36	36	36
Nennkapazität	Ah	8,2	11	13,4
Energie	Wh	300	400	500
Betriebstemperatur	°C	-5 ... +40	-5 ... +40	-5 ... +40
Lagertemperatur	°C	+10 ... +40	+10 ... +40	+10 ... +40
zulässiger Ladetemperaturbereich	°C	0 ... +40	0 ... +40	0 ... +40
Gewicht, ca.	kg	2,5 <sup>A)</sup> /2,6 <sup>C)</sup>	2,5 <sup>A)</sup> /2,6 <sup>C)</sup>	2,6 <sup>A)</sup> /2,7 <sup>C)</sup>
Schutzart		IP 54 (staub- und spritzwassergeschützt)	IP 54 (staub- und spritzwassergeschützt)	IP 54 (staub- und spritzwassergeschützt)

A) Standard-Akku

B) Nicht in Kombination mit anderen Akkus in Systemen mit 2 Akkus verwendbar

C) Gepäckträger-Akku

Li-Ionen-Akku		PowerTube 400	PowerTube 500	PowerTube 625
Produkt-Code		BBP282 horizontal <sup>A)</sup> BBP283 vertikal <sup>A)</sup>	BBP280 horizontal BBP281 vertikal	BBP290 horizontal BBP291 vertikal
Nennspannung	V=	36	36	36
Nennkapazität	Ah	11	13,4	16,7
Energie	Wh	400	500	625
Betriebstemperatur	°C	-5 ... +40	-5 ... +40	-5 ... +40
Lagertemperatur	°C	+10 ... +40	+10 ... +40	+10 ... +40
zulässiger Ladetemperaturbereich	°C	0 ... +40	0 ... +40	0 ... +40
Gewicht, ca.	kg	2,9	2,9	3,5
Schutzart		IP 54 (staub- und spritzwassergeschützt)	IP 54 (staub- und spritzwassergeschützt)	IP 54 (staub- und spritzwassergeschützt)

A) Nicht in Kombination mit anderen Akkus in Systemen mit 2 Akkus verwendbar

## Montage

- **Stellen Sie den Akku nur auf sauberen Flächen auf.**  
Vermeiden Sie insbesondere die Verschmutzung der Ladebuchse und der Kontakte, z.B. durch Sand oder Erde.

## Akku vor der ersten Benutzung prüfen

Prüfen Sie den Akku, bevor Sie ihn das erste Mal aufladen oder mit Ihrem eBike benutzen.



Drücken Sie dazu die Ein-/Aus-Taste **(4)** zum Einschalten des Akkus. Leuchtet keine LED der Ladezustandsanzeige **(3)** auf, dann ist der Akku möglicherweise beschädigt.

Leuchtet mindestens eine, aber nicht alle LEDs der Ladezustandsanzeige **(3)**, dann laden Sie den Akku vor der ersten Benutzung voll auf.

► **Laden Sie einen beschädigten Akku nicht auf und benutzen Sie ihn nicht.** Wenden Sie sich an einen autorisierten Fahrradhändler.

## Akku laden

► **Ein Bosch eBike-Akku darf nur mit einem original Bosch eBike-Ladegerät geladen werden.**

**Hinweis:** Der Akku wird teilgeladen ausgeliefert. Um die volle Leistung des Akkus zu gewährleisten, laden Sie ihn vor dem ersten Einsatz vollständig mit dem Ladegerät auf.

Lesen und beachten Sie zum Laden des Akkus die Betriebsanleitung des Ladegerätes.

Der Akku kann in jedem Ladezustand aufgeladen werden. Eine Unterbrechung des Ladevorganges schädigt den Akku nicht.

Der Akku ist mit einer Temperaturüberwachung ausgestattet, die ein Aufladen nur im Temperaturbereich zwischen **0 °C** und **40 °C** zulässt.



Beindet sich der Akku außerhalb des Ladetemperaturbereiches, blinken drei LEDs der Ladezustandsanzeige **(3)**. Trennen Sie den Akku vom Ladegerät und lassen Sie ihn austemperieren.

Schließen Sie den Akku erst wieder an das Ladegerät an, wenn er die zulässige Ladetemperatur erreicht hat.

## Ladezustandsanzeige

Die fünf grünen LEDs der Ladezustandsanzeige **(3)** zeigen bei eingeschaltetem Akku den Ladezustand des Akkus an. Dabei entspricht jede LED etwa 20 % Kapazität. Bei vollständig geladenem Akku leuchten alle fünf LEDs.

Der Ladezustand des eingeschalteten Akkus wird außerdem auf dem Display des Bordcomputers angezeigt. Lesen und beachten Sie dazu die Betriebsanleitung von Antriebseinheit und Bordcomputer.

Liegt die Kapazität des Akkus unter 5 %, erlöschen alle LEDs der Ladezustandsanzeige **(3)** am Akku, es gibt aber noch eine Anzeigefunktion des Bordcomputers.

Trennen Sie nach dem Laden den Akku vom Ladegerät und das Ladegerät vom Netz.

## Verwendung von zwei Akkus für ein eBike (optional)

Ein eBike kann vom Hersteller auch mit zwei Akkus ausgerüstet werden. In diesem Fall ist eine der Ladebuchsen nicht zugänglich oder vom Fahrradhersteller mit einer Verschlusskappe verschlossen. Laden Sie die Akkus nur an der zugänglichen Ladebuchse.

► **Öffnen Sie niemals vom Hersteller verschlossene Ladebuchsen.** Das Laden an einer zuvor verschlossenen Ladebuchse kann zu irreparablen Schäden führen.

Wenn Sie ein eBike, das für zwei Akkus vorgesehen ist, nur mit einem Akku verwenden wollen, decken Sie die Kontakte des freien Steckplatzes mit der mitgelieferten Abdeckkappe **(10)** ab, da ansonsten durch die offenen Kontakte die Gefahr eines Kurzschlusses besteht (siehe Bilder A und B).

## Ladevorgang bei zwei eingesetzten Akkus

Sind an einem eBike zwei Akkus angebracht, so können beide Akkus über den nicht verschlossenen Anschluss geladen werden. Zunächst werden beide Akkus nacheinander bis ca. 80–90 % geladen, anschließend werden beide Akkus parallel vollständig geladen (die LEDs beider Akkus blinken). Während des Betriebs werden die beiden Akkus abwechselnd entladen.

Wenn Sie die Akkus aus den Halterungen nehmen, können Sie jeden Akku einzeln laden.

## Ladevorgang bei einem eingesetzten Akku

Ist nur ein Akku eingesetzt, so können Sie nur den Akku am Fahrrad laden, der die zugängliche Ladebuchse hat. Den Akku mit der verschlossenen Ladebuchse können Sie nur laden, wenn Sie den Akku aus der Halterung nehmen.

## Akku einsetzen und entnehmen

► **Schalten Sie den Akku und das eBike-System immer aus, wenn Sie ihn in die Halterung einsetzen oder aus der Halterung entnehmen.**

### Standard-Akku einsetzen und entnehmen (siehe Bild A)

Damit der Akku eingesetzt werden kann, muss der Schlüssel **(5)** im Schloss **(6)** stecken und das Schloss muss aufgeschlossen sein.

Zum **Einsetzen des Standard-Akkus (8)** setzen Sie ihn mit den Kontakten auf die untere Halterung **(9)** am eBike (der Akku kann bis zu 7° zum Rahmen geneigt sein). Kippen Sie ihn bis zum Anschlag in die obere Halterung **(7)**, bis er deutlich hörbar einrastet.

Prüfen Sie in alle Richtungen, ob der Akku fest sitzt. Schließen Sie den Akku immer am Schloss **(6)** ab, weil sich sonst das Schloss öffnen und der Akku aus der Halterung fallen kann.

Ziehen Sie den Schlüssel **(5)** nach dem Abschießen immer aus dem Schloss **(6)**. Damit verhindern Sie, dass der Schlüssel herausfällt bzw. dass der Akku bei abgestelltem eBike durch unberechtigte Dritte entnommen wird.

Zum **Entnehmen des Standard-Akkus (8)** schalten Sie ihn aus und schließen das Schloss mit dem Schlüssel **(5)** auf. Kippen Sie den Akku aus der oberen Halterung **(7)** und ziehen Sie ihn aus der unteren Halterung **(9)**.

### Gepäckträger-Akku einsetzen und entnehmen (siehe Bild B)

Damit der Akku eingesetzt werden kann, muss der Schlüssel **(5)** im Schloss **(6)** stecken und das Schloss muss aufgeschlossen sein.

Zum **Einsetzen des Gepäckträger-Akkus (2)** schieben Sie ihn mit den Kontakten voran in die Halterung **(1)** im Gepäckträger, bis er deutlich hörbar einrastet.

Prüfen Sie in alle Richtungen, ob der Akku fest sitzt. Schließen Sie den Akku immer am Schloss **(6)** ab, weil sich sonst das Schloss öffnen und der Akku aus der Halterung fallen kann.

Ziehen Sie den Schlüssel **(5)** nach dem Abschließen immer aus dem Schloss **(6)**. Damit verhindern Sie, dass der Schlüssel herausfällt bzw. dass der Akku bei abgestelltem eBike durch unberechtigte Dritte entnommen wird.

Zum **Entnehmen des Gepäckträger-Akkus (2)** schalten Sie ihn aus und schließen das Schloss mit dem Schlüssel **(5)** auf. Ziehen Sie den Akku aus der Halterung **(1)**.

#### PowerTube-Akku entnehmen (siehe Bild C)

- ❶ Zum Entnehmen des PowerTube-Akkus **(15)** öffnen Sie das Schloss **(6)** mit dem Schlüssel **(5)**. Der Akku wird entriegelt und fällt in die Rückhaltesicherung **(14)**.
- ❷ Drücken Sie von oben auf die Rückhaltesicherung, der Akku wird komplett entriegelt und fällt in Ihre Hand. Ziehen Sie den Akku aus dem Rahmen.

**Hinweis:** Bedingt durch **unterschiedliche** konstruktive Realisierungen kann es sein, dass das Einsetzen und die Entnahme des Akkus auf andere Weise erfolgen muss. Lesen Sie dazu die Betriebsanleitung des eBike-Herstellers.

#### PowerTube-Akku einsetzen (siehe Bild D)

Damit der Akku eingesetzt werden kann, muss der Schlüssel **(5)** im Schloss **(6)** stecken und das Schloss muss abgeschlossen sein.

- ❶ Zum Einsetzen des PowerTube-Akkus **(15)** setzen Sie ihn mit den Kontakten in die untere Halterung des Rahmens.
- ❷ Klappen Sie den Akku nach oben, bis er von der Rückhaltesicherung **(14)** gehalten wird.
- ❸ Halten Sie das Schloss mit dem Schlüssel offen und drücken Sie den Akku nach oben, bis er deutlich hörbar einrastet. Prüfen Sie in alle Richtungen, ob der Akku fest sitzt.
- ❹ Schließen Sie den Akku immer am Schloss **(6)** ab, weil sich sonst das Schloss öffnen und der Akku aus der Halterung fallen kann.

Ziehen Sie den Schlüssel **(5)** nach dem Abschließen immer aus dem Schloss **(6)**. Damit verhindern Sie, dass der Schlüssel herausfällt bzw. dass der Akku bei abgestelltem eBike durch unberechtigte Dritte entnommen wird.

## Betrieb

### Inbetriebnahme

- **Verwenden Sie nur original Bosch Akkus, die vom Hersteller für Ihr eBike zugelassen wurden.** Der Gebrauch anderer Akkus kann zu Verletzungen und Brandgefahr führen. Bei Gebrauch anderer Akkus übernimmt Bosch keine Haftung und Gewährleistung.

### Ein-/Ausschalten

Das Einschalten des Akkus ist eine der Möglichkeiten, das eBike-System einzuschalten. Lesen und beachten Sie dazu die Betriebsanleitung von Antriebseinheit und Bordcomputer.

Überprüfen Sie vor dem Einschalten des Akkus bzw. des eBike-Systems, ob das Schloss **(6)** abgeschlossen ist.

Zum **Einschalten** des Akkus drücken Sie die Ein-/Aus-Taste **(4)**. Verwenden Sie keine scharfen oder spitzen Gegenstände zum Drücken der Taste. Die LEDs der Anzeige **(3)** leuchten auf und zeigen gleichzeitig den Ladezustand an.

**Hinweis:** Liegt die Kapazität des Akkus unter 5 %, leuchtet am Akku keine LED der Ladezustandsanzeige **(3)**. Es ist nur am Bordcomputer erkennbar, ob das eBike-System eingeschaltet ist.

Zum **Ausschalten** des Akkus drücken Sie die Ein-/Aus-Taste **(4)** erneut. Die LEDs der Anzeige **(3)** erlöschen. Das eBike-System wird damit ebenfalls ausgeschaltet.

Wird etwa 10 Minuten lang keine Leistung des eBike-Antriebs abgerufen (z.B. weil das eBike steht) und keine Taste an Bordcomputer oder Bedieneinheit des eBikes gedrückt, schaltet sich das eBike-System und damit auch der Akku aus Energiespargründen automatisch ab.

Der Akku ist durch die „Electronic Cell Protection (ECP)“ gegen Tiefentladung, Überladung, Überhitzung und Kurzschluss geschützt. Bei Gefährdung schaltet sich der Akku durch eine Schutzschaltung automatisch ab.



Wird ein Defekt des Akkus erkannt, blinken zwei LEDs der Ladezustandsanzeige **(3)**.

Wenden Sie sich in diesem Fall an einen autorisierten Fahrradhändler.

### Hinweise für den optimalen Umgang mit dem Akku

Die Lebensdauer des Akkus kann verlängert werden, wenn er gut gepflegt und vor allem bei den richtigen Temperaturen gelagert wird.

Mit zunehmender Alterung wird sich die Kapazität des Akkus aber auch bei guter Pflege verringern.

Eine wesentlich verkürzte Betriebszeit nach der Aufladung zeigt an, dass der Akku verbraucht ist. Sie können den Akku ersetzen.

#### Akku vor und während der Lagerung nachladen

Lagern Sie den Akku bei längerer Nichtbenutzung (> 3 Monate) bei etwa 30 % bis 60 % Ladezustand (2 bis 3 LEDs der Ladezustandsanzeige **(3)** leuchten).

Prüfen Sie nach 6 Monaten den Ladezustand. Leuchtet nur noch eine LED der Ladezustandsanzeige **(3)**, dann laden Sie den Akku wieder auf etwa 30 % bis 60 % auf.

**Hinweis:** Wird der Akku längere Zeit in leerem Zustand aufbewahrt, kann er trotz der geringen Selbstentladung beschädigt und die Speicherkapazität stark verringert werden.

Es ist nicht empfehlenswert, den Akku dauerhaft am Ladegerät angeschlossen zu lassen.

## Lagerungsbedingungen

Lagern Sie den Akku möglichst an einem trockenen, gut belüfteten Platz. Schützen Sie ihn vor Feuchtigkeit und Wasser. Bei ungünstigen Witterungsbedingungen ist es z.B. empfehlenswert, den Akku vom eBike abzunehmen und bis zum nächsten Einsatz in geschlossenen Räumen aufzubewahren.

Lagern Sie die eBike-Akkus an folgenden Orten:

- in Räumen mit Rauchmeldern
- nicht in der Nähe von brennbaren oder leicht entflamm-  
baren Gegenständen
- nicht in der Nähe von Hitzequellen

Lagern Sie die Akkus bei Temperaturen zwischen **10 °C** und **20 °C**. Temperaturen unter **-10 °C** oder über **60 °C** sollten grundsätzlich vermieden werden.

Achten Sie darauf, dass die maximale Lagertemperatur nicht überschritten wird. Lassen Sie den Akku z.B. im Sommer nicht im Auto liegen und lagern Sie ihn außerhalb direkter Sonneneinstrahlung.

Es wird empfohlen, den Akku für die Lagerung nicht am Fahrrad zu belassen.

## Verhalten im Fehlerfall

Der Bosch eBike-Akku darf nicht geöffnet werden, auch nicht zu Reparaturzwecken. Es besteht die Gefahr, dass der Bosch eBike-Akku, z.B. durch einen Kurzschluss, in Brand geraten kann. Diese Gefahr besteht bei Weiterverwendung eines **einmal** geöffneten Bosch eBike-Akkus auch zu einem späteren Zeitpunkt.

Lassen Sie deshalb den Bosch eBike-Akku im Fehlerfall nicht reparieren, sondern von Ihrem Fachhändler durch einen original Bosch eBike-Akku ersetzen.

## Wartung und Service

### Wartung und Reinigung

- ▶ **Der Akku darf nicht ins Wasser getaucht oder mit Wasserstrahl gereinigt werden.**

Halten Sie den Akku sauber. Reinigen Sie ihn vorsichtig mit einem feuchten, weichen Tuch.

Säubern Sie gelegentlich die Steckerpole und fetten Sie sie leicht ein.

Ist der Akku nicht mehr funktionsfähig, wenden Sie sich bitte an einen autorisierten Fahrradhändler.

### Kundendienst und Anwendungsberatung

Bei allen Fragen zu den Akkus wenden Sie sich an einen autorisierten Fahrradhändler.

- ▶ **Notieren Sie Hersteller und Nummer des Schlüssels (5).** Bei Verlust der Schlüssel wenden Sie sich an einen autorisierten Fahrradhändler. Geben Sie dabei Schlüsselhersteller und -nummer an.

Kontaktdaten autorisierter Fahrradhändler finden Sie auf der Internetseite [www.bosch-ebike.com](http://www.bosch-ebike.com).

## Transport

- ▶ **Wenn Sie Ihr eBike außerhalb Ihres Autos z.B. auf einem Autogepäckträger mit sich führen, nehmen Sie den Bordcomputer und den eBike-Akku ab, um Beschädigungen zu vermeiden.**

Die Akkus unterliegen den Anforderungen des Gefahrgutrechts. Unbeschädigte Akkus können durch den privaten Benutzer ohne weitere Auflagen auf der Straße transportiert werden.

Beim Transport durch gewerbliche Benutzer oder beim Transport durch Dritte (z.B. Lufttransport oder Spedition) sind besondere Anforderungen an Verpackung und Kennzeichnung zu beachten (z.B. Vorschriften des ADR). Bei Bedarf kann bei der Vorbereitung des Versandstückes ein Gefahrgut-Experte hinzugezogen werden.

Versenden Sie die Akkus nur, wenn das Gehäuse unbeschädigt und der Akku funktionsfähig ist. Verwenden Sie für einen Transport die original Bosch Verpackung. Kleben Sie offene Kontakte ab und verpacken Sie den Akku so, dass er sich in der Verpackung nicht bewegt. Weisen Sie Ihren Paketdienst darauf hin, dass es sich um ein Gefahrgut handelt. Bitte beachten Sie auch eventuelle weiterführende nationale Vorschriften.

Bei Fragen zum Transport der Akkus wenden Sie sich an einen autorisierten Fahrradhändler. Beim Händler können Sie auch eine geeignete Transportverpackung bestellen.

## Entsorgung



Akkus, Zubehör und Verpackungen sollen einer umweltgerechten Wiederverwertung zugeführt werden.

Werfen Sie die Akkus nicht in den Hausmüll!

Kleben Sie vor der Entsorgung der Akkus die Kontaktflächen der Akkupole mit Klebeband ab.

Fassen Sie stark beschädigte eBike-Akkus nicht mit bloßen Händen an, da Elektrolyt austreten und zu Hautreizungen führen kann. Bewahren Sie den defekten Akku an einem sicheren Ort im Freien auf. Kleben Sie gegebenenfalls die Pole ab und informieren Sie Ihren Händler. Er unterstützt Sie bei der fachgerechten Entsorgung.



Gemäß der europäischen Richtlinie 2012/19/EU müssen nicht mehr gebrauchsfähige Elektrogeräte und gemäß der europäischen Richtlinie 2006/66/EG müssen defekte oder verbrauchte Akkus/Batterien getrennt gesammelt und einer umweltgerechten Wiederverwertung zugeführt werden.

Geben Sie nicht mehr gebrauchsfähige Akkus bitte bei einem autorisierten Fahrradhändler ab.

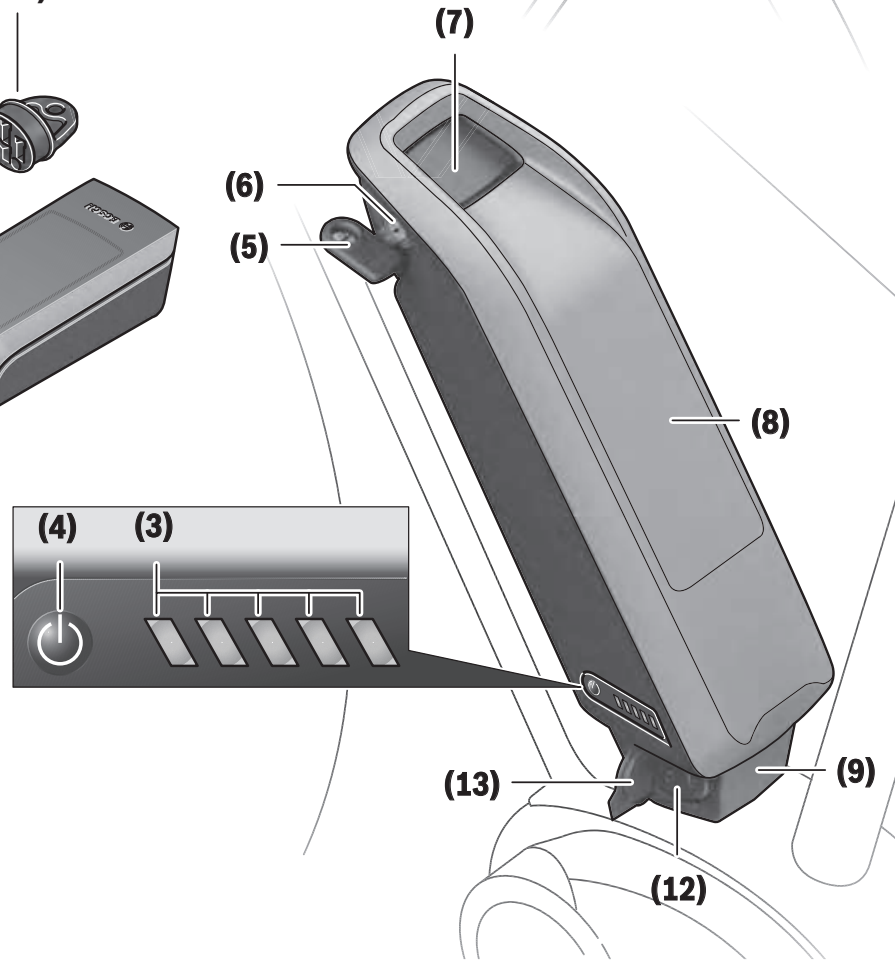
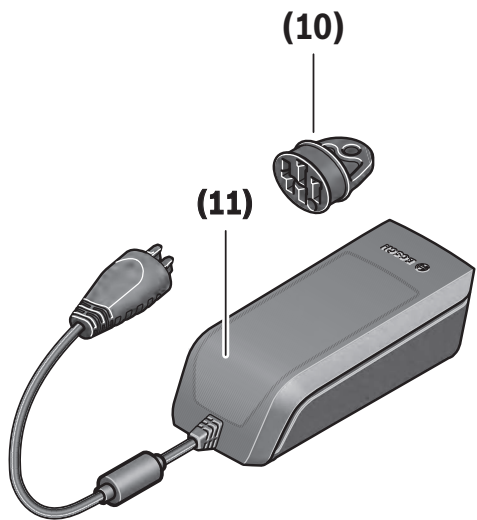
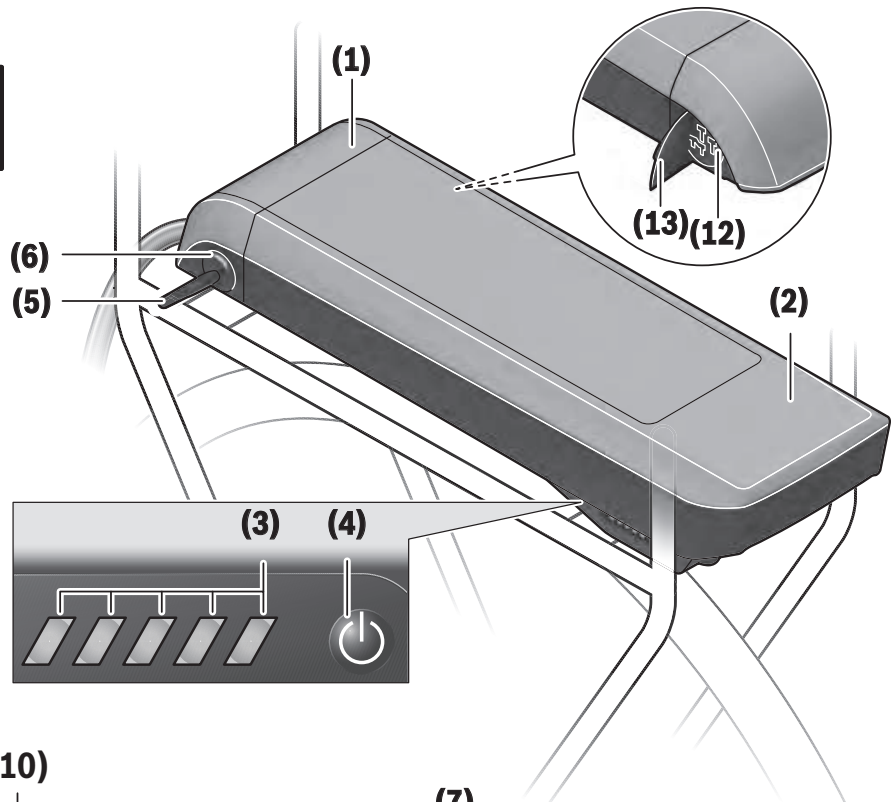


### Li-Ion:

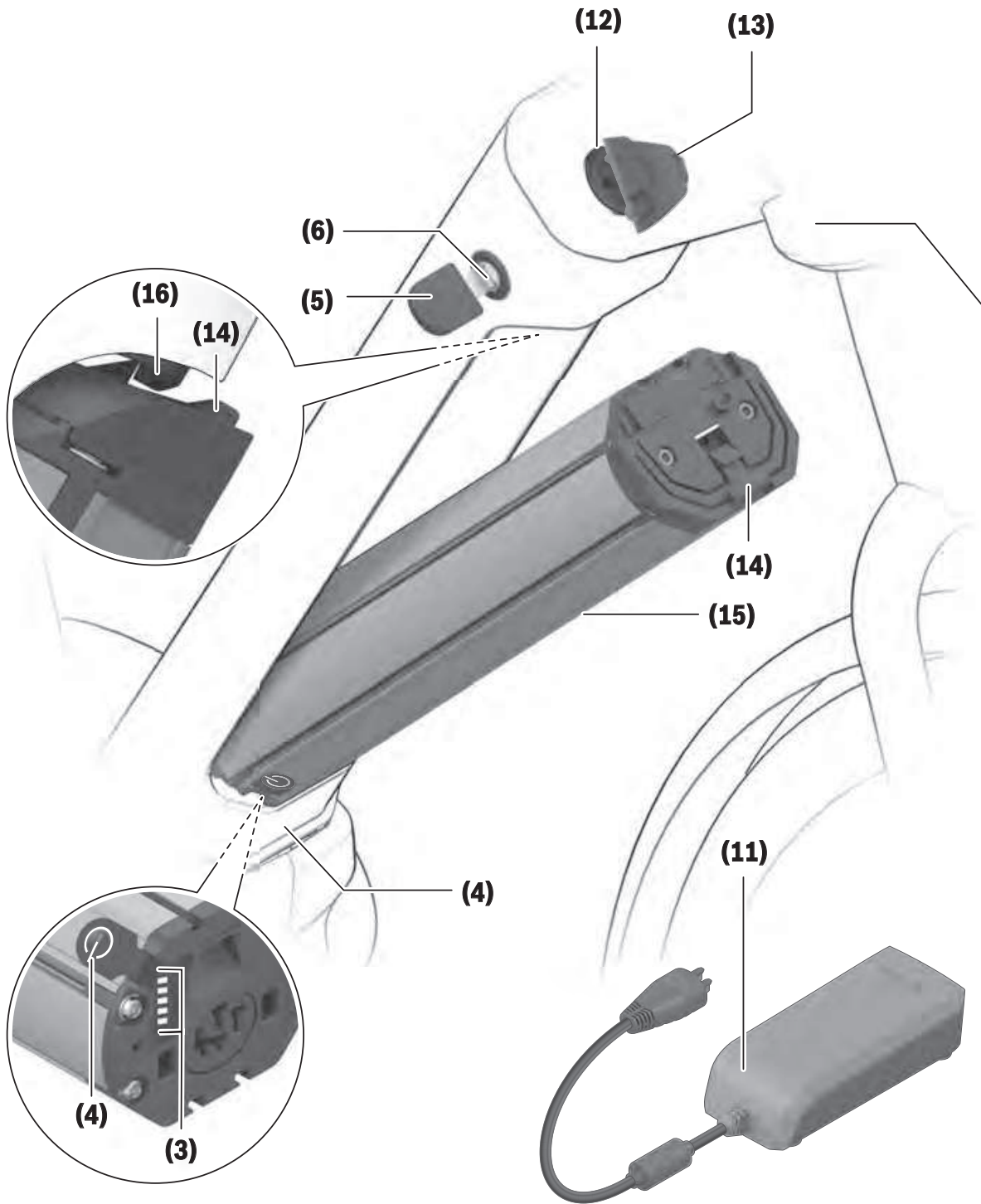
Bitte beachten Sie die Hinweise im Abschnitt (siehe „Transport“, Seite Deutsch – 5).

**Änderungen vorbehalten.**

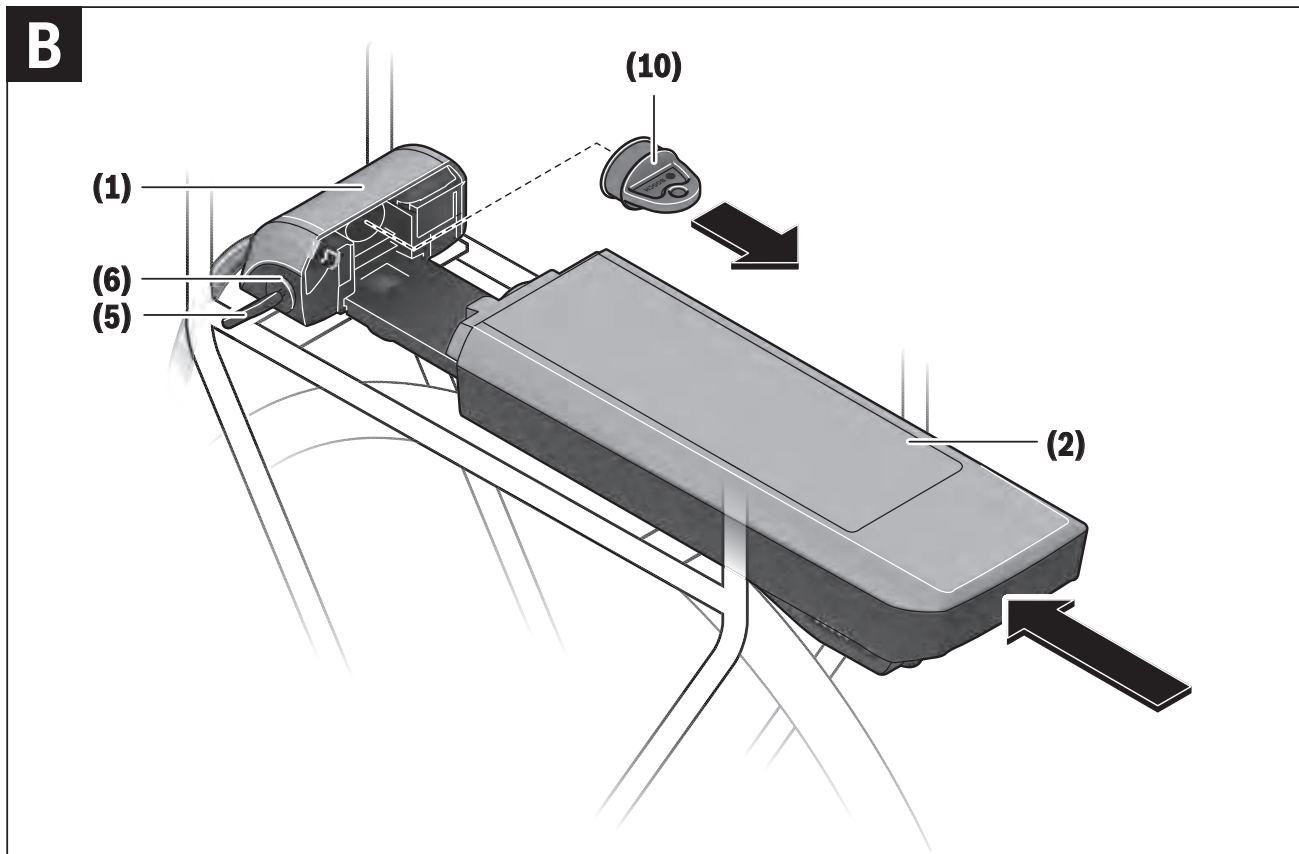
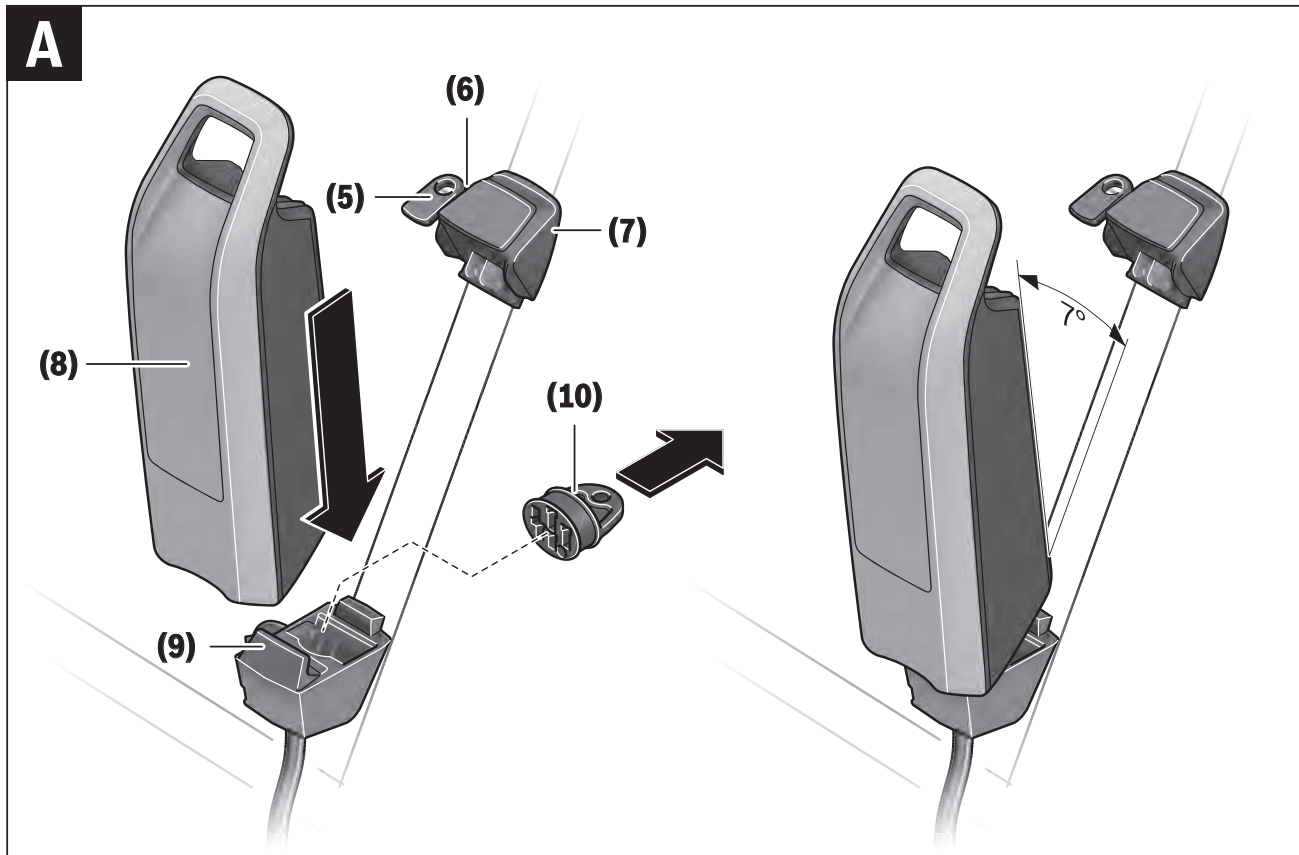


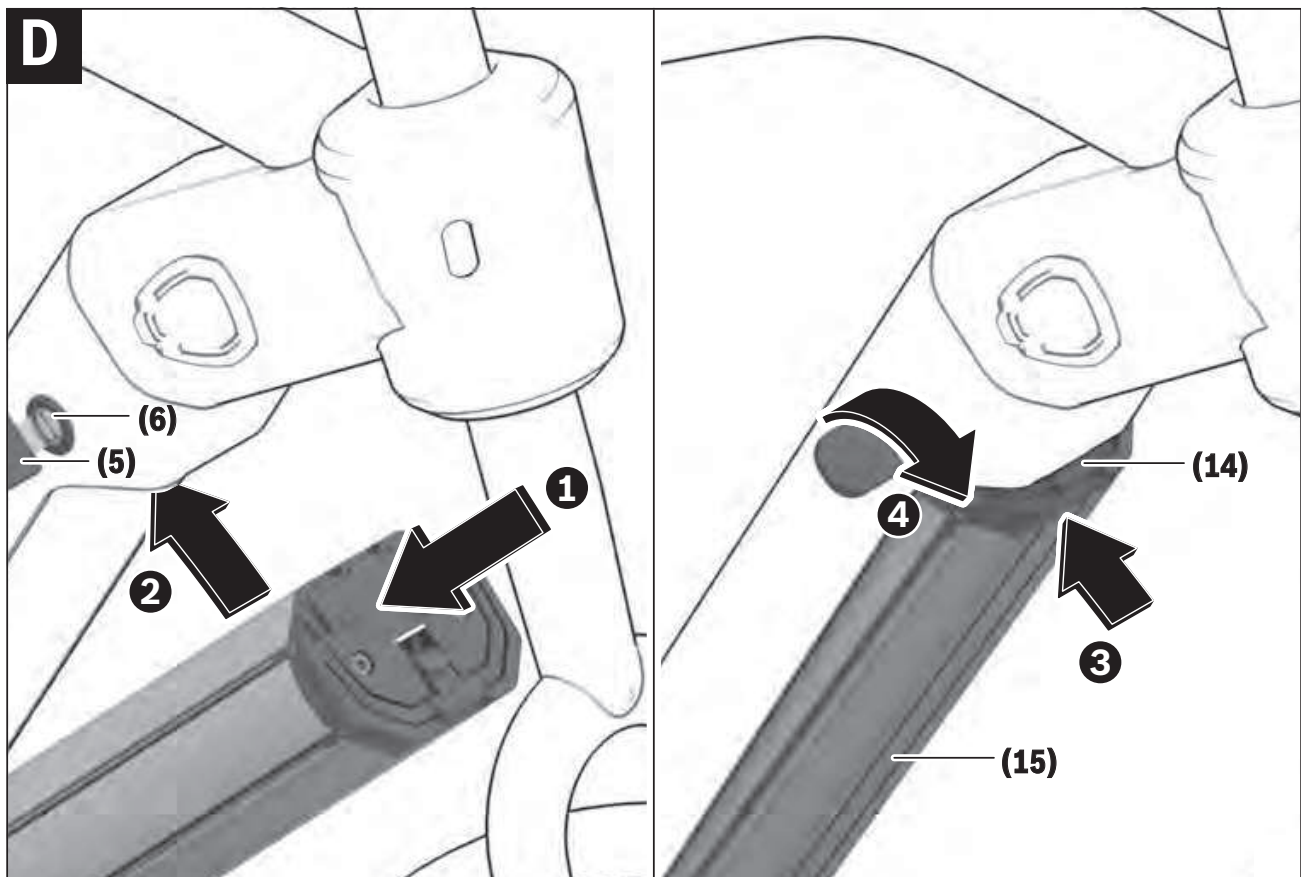
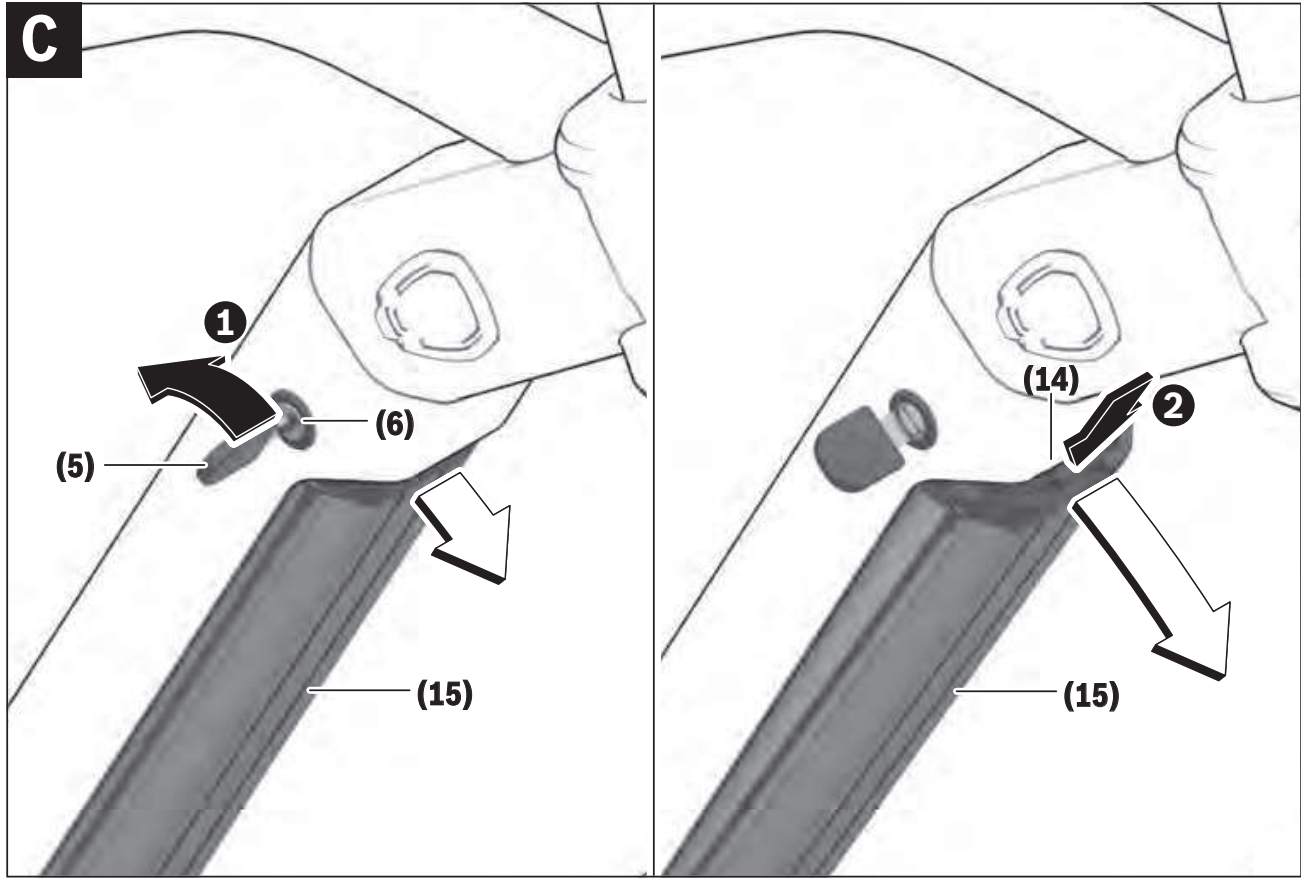














## Consignes de sécurité



Lisez attentivement toutes les instructions et consignes de sécurité. Le non-respect des instructions et consignes de sécurité

peut provoquer un choc électrique, un incendie et/ou entraîner de graves blessures.

Les matières présentes dans les cellules de batteries Lithium-Ion peuvent s'enflammer dans certaines conditions. Familiarisez-vous pour cette raison avec les règles de comportement indiquées dans la présente notice d'utilisation.

**Conservez tous les avertissements et toutes les instructions pour pouvoir s'y reporter ultérieurement.**

Le terme **accu** utilisé dans la présente notice d'utilisation désigne un accu/une batterie d'eBike Bosch d'origine.

- ▶ **Retirez la batterie avant d'entreprendre des travaux (réparation, montage, entretien, travaux au niveau de la chaîne etc.) sur le vélo électrique, de la transporter en voiture ou en avion ou avant de la ranger pour une durée prolongée.** Une activation involontaire du système eBike risque de provoquer des blessures.
- ▶ **N'ouvrez pas la batterie.** Risque de court-circuit. L'ouverture de la batterie entraîne l'annulation de la garantie.
- ▶ **Protégez la batterie de la chaleur (ne pas l'exposer p. ex. aux rayons directs du soleil pendant une durée prolongée), du feu et d'une immersion dans l'eau. Ne rangez pas ou utilisez pas la batterie à proximité d'objets chauds ou inflammables.** Il y a risque d'explosion.
- ▶ **Lorsque la batterie n'est pas utilisée, tenez-la à l'écart de tout objet métallique (trombones, pièces de monnaie, clés, clous, vis ou autres objets de petite taille) susceptible de créer un court-circuit entre les contacts.** La mise en court-circuit des bornes de contact d'une batterie peut causer des brûlures ou un incendie. La garantie de Bosch ne joue pas pour les dommages consécutifs à la mise en court-circuit des contacts.
- ▶ **Évitez les contraintes mécaniques ou les forts échauffements.** Ils risqueraient d'endommager les cellules de la batterie ou de provoquer des fuites de matières inflammables.
- ▶ **Ne placez jamais le chargeur et la batterie à proximité de matériaux inflammables. Ne chargez les batteries qu'à l'état sec et dans un endroit résistant au feu.** En s'échauffant, le chargeur peut provoquer un incendie.
- ▶ **Ne laissez pas la batterie de votre vélo électrique sans surveillance pendant sa charge.**
- ▶ **En cas d'utilisation inappropriée, du liquide peut suinter de la batterie. Évitez tout contact avec ce liquide. En cas de contact accidentel, rincez abondamment à l'eau. Si le liquide entre en contact avec les yeux, consultez en plus un médecin dans les meilleurs délais.** Le liquide qui s'échappe de la batterie peut causer des irritations ou des brûlures.

- ▶ **Les batteries ne doivent subir aucun choc mécanique.** Ils risquent sinon d'être endommagés.
- ▶ **En cas d'endommagement ou d'utilisation non conforme de la batterie, des vapeurs peuvent s'échapper. Ventilez le local et consultez un médecin en cas de malaise.** Les vapeurs peuvent irriter les voies respiratoires.
- ▶ **Ne rechargez la batterie qu'avec un chargeur d'origine Bosch.** En cas d'utilisation d'un chargeur autre qu'un chargeur d'origine Bosch, un risque d'incendie ne peut pas être exclu.
- ▶ **N'utilisez la batterie que sur des vélos électriques équipés d'un système d'entraînement eBike d'origine Bosch.** Tout risque de surcharge dangereuse sera alors exclu.
- ▶ **N'utilisez que les batteries d'origine Bosch autorisées par le fabricant de votre vélo électrique.** L'utilisation de toute autre batterie peut entraîner des blessures et des risques d'incendie. Bosch décline toute responsabilité et exclut tout droit à garantie en cas d'utilisation d'autres batteries.
- ▶ **Ne vous servez pas de la batterie de porte-bagages comme d'une poignée.** Pour soulever le vélo, ne le saisissez pas au niveau de la batterie car celle-ci risque alors d'être endommagée.
- ▶ **Gardez la batterie hors de portée des enfants.**
- ▶ **Lisez et respectez les consignes de sécurité et les instructions de toutes les notices d'utilisation du système eBike, ainsi que la notice d'utilisation de votre eBike.**

Nous attachons une grande importance à la sécurité de nos clients et produits. Nos batteries pour VAE sont conçues et fabriquées conformément à l'état actuel de la technique. Ils respectent et même dépassent les normes de sécurité en vigueur. À l'état chargé, ces batteries Lithium-Ion ont une densité énergétique élevée. Lorsqu'elles sont défectueuses (souvent pas reconnaissable de l'extérieur), les batteries Lithium-Ion risquent dans certaines conditions défavorables de s'enflammer.

### Remarque relative à la protection des données

Lors du raccordement du vélo électrique au Diagnostic Tool Bosch, des données sur l'utilisation des batteries Bosch (température, tension des cellules, etc.) sont transmises à la société Bosch eBike Systems (Robert Bosch GmbH) à des fins d'amélioration des produits. Pour en savoir plus, rendez-vous sur le site Bosch [www.bosch-ebike.com](http://www.bosch-ebike.com).

## Description des prestations et du produit

### Utilisation conforme

Les batteries de VAE Bosch sont uniquement conçues pour l'alimentation électrique de votre unité d'entraînement eBike ; toute autre utilisation est interdite.

## Éléments constitutifs

La numérotation des éléments se réfère aux représentations sur les pages graphiques situées en début de notice.

Toutes les pièces et les parties de vélo représentées, à l'exception des batteries et de leurs fixations, sont schématiques et peuvent différer par rapport à votre vélo électrique.

Nous nous réservons le droit d'apporter à tout moment des modifications au logiciel pour corriger des erreurs ou pour modifier les fonctionnalités décrites dans la présente notice.

- |  |  |
|--|--|
| <ul style="list-style-type: none"> <li><b>(1)</b> Fixation de la batterie de porte-bagages</li> <li><b>(2)</b> Batterie de porte-bagages</li> <li><b>(3)</b> Indicateur de fonctionnement et d'état de charge</li> <li><b>(4)</b> Touche Marche/Arrêt</li> </ul> | <ul style="list-style-type: none"> <li><b>(5)</b> Clé de la serrure de la batterie</li> <li><b>(6)</b> Serrure de la batterie</li> <li><b>(7)</b> Fixation supérieure pour batterie standard</li> <li><b>(8)</b> Batterie standard</li> <li><b>(9)</b> Fixation inférieure pour batterie standard</li> <li><b>(10)</b> Cache obturateur (seulement fourni pour les vélos électriques à 2 batteries)</li> <li><b>(11)</b> Chargeur</li> <li><b>(12)</b> Prise pour connecteur de charge</li> <li><b>(13)</b> Couvercle de la prise de charge</li> <li><b>(14)</b> Support de retenue pour batterie PowerTube</li> <li><b>(15)</b> Batterie PowerTube</li> <li><b>(16)</b> Crochet de sécurité sur batterie PowerTube</li> </ul> |
|--|--|

## Caractéristiques techniques

Batterie Lithium-ion		PowerPack 300	PowerPack 400	PowerPack 500
Code produit		BBS245 <sup>A) B)</sup> BBR245 <sup>B) C)</sup>	BBS265 <sup>A)</sup> BBR265 <sup>C)</sup>	BBS275 <sup>A)</sup> BBR275 <sup>C)</sup>
Tension nominale	V=	36	36	36
Capacité nominale	Ah	8,2	11	13,4
Énergie	Wh	300	400	500
Température de fonctionnement	°C	-5 ... +40	-5 ... +40	-5 ... +40
Température de stockage	°C	+10 ... +40	+10 ... +40	+10 ... +40
Plage de températures de charge admissible	°C	0 ... +40	0 ... +40	0 ... +40
Poids (approx.)	kg	2,5 <sup>A)</sup> /2,6 <sup>C)</sup>	2,5 <sup>A)</sup> /2,6 <sup>C)</sup>	2,6 <sup>A)</sup> /2,7 <sup>C)</sup>
Indice de protection		IP 54 (protection contre la poussière et les projections d'eau)	IP 54 (protection contre la poussière et les projections d'eau)	IP 54 (protection contre la poussière et les projections d'eau)

A) Batterie standard

B) Pas combinable avec d'autres batteries dans des systèmes à 2 batteries

C) Batterie de porte-bagages

Batterie Lithium-ion		PowerTube 400	PowerTube 500	PowerTube 625
Code produit		BBP282 horizontale <sup>A)</sup> BBP283 verticale <sup>A)</sup>	BBP280 horizontale BBP281 verticale	BBP290 horizontale BBP291 verticale
Tension nominale	V=	36	36	36
Capacité nominale	Ah	11	13,4	16,7
Énergie	Wh	400	500	625
Températures de fonctionnement	°C	-5 ... +40	-5 ... +40	-5 ... +40
Températures de stockage	°C	+10 ... +40	+10 ... +40	+10 ... +40
Plage de températures de charge admissible	°C	0 ... +40	0 ... +40	0 ... +40
Poids (approx.)	kg	2,9	2,9	3,5
Indice de protection		IP 54 (protection contre la poussière et les projections d'eau)	IP 54 (protection contre la poussière et les projections d'eau)	IP 54 (protection contre la poussière et les projections d'eau)

A) Pas combinable avec d'autres batteries dans des systèmes à 2 batteries



## Montage

- **Ne posez la batterie que sur des surfaces propres.** Évitez tout encrassement de la prise de charge et des contacts électriques, par ex. par du sable ou de la terre.

### Contrôler la batterie avant sa première utilisation

Contrôlez la batterie avant de la recharger ou de l'utiliser la première fois avec votre vélo électrique.

Appuyez pour cela sur la touche Marche/Arrêt **(4)** pour mettre la batterie en marche. Si aucune des LED de l'indicateur d'état de charge **(3)** ne s'allume, il se peut que la batterie soit endommagée.

Si au moins une, mais pas la totalité des LED de l'indicateur d'état de charge **(3)** s'allume, alors rechargez la batterie à fond avant la première utilisation.

- **Ne chargez pas une batterie endommagée et ne l'utilisez pas.** Adressez-vous à un vélociste agréé.

### Recharge de la batterie

- **Ne rechargez une batterie de VAE Bosch qu'avec un chargeur de VAE Bosch d'origine.**

**Remarque :** La batterie est fournie partiellement chargée. Pour disposer de la pleine puissance de la batterie, rechargez-la complètement dans le chargeur avant sa première utilisation.

Pour charger la batterie, lisez et respectez la notice d'utilisation du chargeur.

La batterie peut être rechargée quel que soit son niveau de charge. Le fait d'interrompre le processus de charge n'endommage pas la batterie.

La batterie est dotée d'une surveillance de température interdisant toute recharge de la batterie en dehors de la plage de températures allant de **0 °C à 40 °C**.



Si la batterie se trouve à l'extérieur de la plage de températures admissible, trois LED de l'indicateur d'état de charge **(3)** clignotent. Débranchez la batterie du chargeur et attendez qu'elle revienne dans la plage de températures admissible.

Ne rebranchez la batterie au chargeur qu'une fois qu'elle se trouve à nouveau dans la plage de températures admissible.

### Indicateur d'état de charge

Les cinq LED de l'indicateur d'état de charge **(3)** indiquent le niveau de charge de la batterie, quand celle-ci est allumée.

Chaque LED correspond à environ 20 % de niveau de charge. Quand la batterie est complètement rechargée, les cinq LED sont allumées.

Le niveau de charge de la batterie s'affiche en outre sur l'écran de l'ordinateur de bord quand celle-ci est activée. Lisez et observez la notice d'utilisation de l'unité de commande et de l'ordinateur de bord.

Quand le niveau de charge de la batterie est inférieur à 5 %, toutes les LED de l'indicateur d'état de charge **(3)** sont éteintes mais il reste encore une fonction d'affichage sur l'ordinateur de bord.

Au terme de la charge, déconnectez la batterie du chargeur et le chargeur du secteur.

### Utilisation de deux batteries sur un même vélo électrique (optionnel)

Certains vélos électriques sont dotés de deux batteries. En pareil cas, l'une des prises de charge n'est pas accessible ou obturée par un couvercle. Ne chargez les batteries qu'au niveau de la prise de charge accessible.

- **N'ouvrez jamais la prise de charge qui a été obturée par le fabricant.** Le fait d'utiliser la prise de charge intentionnellement obturée par le fabricant risque de causer des dommages irréparables.

En cas d'utilisation d'une seule batterie sur un vélo électrique prévu pour deux batteries, placez l'obturateur **(10)** fourni au-dessus des contacts nus de la batterie non utilisée pour écarter tout risque de court-circuit (voir figures A et B).

### Processus de charge en présence de deux batteries

En présence de deux batteries sur le vélo, les deux batteries peuvent être rechargées au niveau de la prise électrique non obturée. Les deux batteries doivent d'abord être chargées successivement à env. 80–90 % puis en parallèle jusqu'à leur recharge complète (les LED des deux batteries clignotent).

Pendant la conduite, les deux batteries se déchargent en alternance.

Il est également possible de recharger séparément chaque batterie en la sortant de sa fixation.

### Processus de charge en cas d'utilisation d'une seule batterie

En cas d'utilisation d'une seule batterie, vous ne pouvez recharger sur le vélo que la batterie dont la prise de charge est accessible. Pour recharger la batterie dont la prise de charge est obturée, il faut la sortir de sa fixation.

### Mise en place et retrait de la batterie

- **Toujours arrêter le système eBike et éteindre la batterie pour insérer celle-ci dans sa fixation ou l'extraire de sa fixation.**

#### Mise en place et retrait d'une batterie standard (voir figure A)

Pour pouvoir mettre en place la batterie, la clé **(5)** doit se trouver dans la serrure **(6)** et la serrure doit être ouverte.

Pour **mettre en place une batterie standard (8)**, positionnez-la, côté contacts électriques, sur la fixation inférieure **(9)** du vélo électrique (en l'inclinant jusqu'à 7° par rapport au cadre). Basculez-la ensuite vers l'arrière jusqu'à ce qu'elle s'enclenche dans la fixation supérieure **(7)**.

Assurez-vous de la bonne fixation de la batterie. Fermez ensuite toujours la serrure **(6)** pour que la batterie ne puisse pas s'extraire de sa fixation.



Après avoir fermé la serrure à clé, retirez toujours la clé **(5)** de la serrure **(6)**. La clé ne risque ainsi pas de tomber et la batterie ne peut pas être retirée par une tierce personne quand le vélo électrique est garé.

Pour **extraire une batterie standard (8)**, éteignez-la puis ouvrez la serrure avec la clé **(5)**. Délogez la batterie de la fixation supérieure **(7)** en la basculant et dégagez-la de la fixation inférieure **(9)**.

### Mise en place et retrait d'une batterie de porte-bagages (voir figure B)

Pour pouvoir mettre en place la batterie, la clé **(5)** doit se trouver dans la serrure **(6)** et la serrure doit être ouverte.

Pour **mettre en place la batterie de porte-bagages (2)**, glissez-la, côté contacts, dans la fixation **(1)** du porte-bagages jusqu'à ce qu'elle s'encliquette.

Assurez-vous de la bonne fixation de la batterie. Fermez ensuite toujours la serrure **(6)** pour que la batterie ne puisse pas s'extraire de sa fixation.

Après avoir fermé la serrure à clé, retirez toujours la clé **(5)** de la serrure **(6)**. La clé ne risque ainsi pas de tomber et la batterie ne peut pas être retirée par une tierce personne quand le vélo électrique est garé.

Pour **extraire la batterie de porte-bagages (2)**, éteignez-la puis ouvrez la serrure avec la clé **(5)**. Délogez la batterie de la fixation **(1)**.

### Retrait de la batterie PowerTube (voir figure C)

- ❶ Pour retirer la batterie PowerTube **(15)**, ouvrez la serrure **(6)** avec la clé **(5)**. La batterie se déverrouille et tombe dans le support de retenue **(14)**.
- ❷ Appuyez par le haut sur le support de retenue : la batterie se déverrouille complètement et tombe dans votre main. Dégagez la batterie du cadre.

**Remarque :** En raison de **différences** possibles au niveau de la réalisation, il se peut que la marche à suivre pour la mise en place et le retrait de la batterie diffère quelque peu. Lisez pour cela la notice d'utilisation de votre vélo électrique.

### Mise en place de la batterie PowerTube (voir figure D)

Pour pouvoir mettre en place la batterie, la clé **(5)** doit se trouver dans la serrure **(6)** et la serrure doit être ouverte.

- ❶ Pour mettre en place la batterie PowerTube **(15)**, positionnez-la, côté contacts électriques, dans le support de fixation inférieur du cadre.
- ❷ Rabattez la batterie vers le haut jusqu'à ce qu'elle soit maintenue en place par le support de retenue **(14)**.
- ❸ Maintenez la serrure ouverte avec la clé et poussez la batterie vers le haut jusqu'à ce qu'elle s'enclenche de manière audible. Assurez-vous de la bonne fixation de la batterie.
- ❹ Fermez ensuite toujours la serrure **(6)** pour que la batterie ne puisse pas s'extraire de sa fixation.

Après avoir fermé la serrure à clé, retirez toujours la clé **(5)** de la serrure **(6)**. La clé ne risque ainsi pas de tomber et la batterie ne peut pas être retirée par une tierce personne quand le vélo électrique est garé.

## Utilisation

### Mise en marche

- **N'utilisez que les batteries d'origine Bosch autorisées par le fabricant de votre vélo électrique.** L'utilisation de toute autre batterie peut entraîner des blessures et des risques d'incendie. Bosch décline toute responsabilité et exclut tout droit à garantie en cas d'utilisation d'autres batteries.

### Mise en marche/arrêt

Le système eBike peut être activé de plusieurs façons : l'une d'elle consiste à mettre en marche la batterie. Lisez et observez la notice d'utilisation de l'unité de commande et de l'ordinateur de bord.

Avant de mettre en marche la batterie ou d'activer le système eBike, vérifiez si la serrure **(6)** est fermée à clé.

Pour **mettre en marche** la batterie, appuyez sur la touche Marche/Arrêt **(4)**. N'utilisez pas d'objet pointu ou tranchant pour appuyer sur la touche. Les LED de l'indicateur **(3)** s'allument et indiquent en même temps le niveau de charge.

**Remarque :** Quand le niveau de charge de la batterie est inférieur à 5 %, toutes les LED de l'indicateur d'état de charge **(3)** sont éteintes sur la batterie. Seul l'ordinateur de bord permet de savoir si le système eBike est activé ou non.

Pour **arrêter** la batterie, appuyez à nouveau sur la touche Marche/Arrêt **(4)**. Les LED de l'indicateur **(3)** s'éteignent. Le système eBike se désactive alors aussi.

Si le système eBike n'est pas sollicité pendant 10 minutes (du fait par ex. que le vélo est à l'arrêt) et qu'en même temps aucune touche de l'ordinateur de bord ou de l'unité de commande de votre vélo électrique n'est actionnée, le système eBike s'arrête automatiquement de même que la batterie afin d'économiser l'énergie.

La batterie est protégée contre les décharges complètes, les surcharges, la surchauffe et les courts-circuits par "Electronic Cell Protection (ECP)" (l'électronique de protection des cellules). En cas de danger, un circuit de protection arrête automatiquement la batterie.



En cas de détection d'un défaut au niveau de la batterie, deux LED de l'indicateur d'état de charge **(3)** clignotent. Adressez-vous alors à un vélociste agréé.

### Indications pour une utilisation optimale de la batterie

La durée de vie de la batterie peut être prolongée si elle est bien entretenue et surtout si elle est utilisée et stockée à des températures appropriées.

Toutefois, en dépit d'un bon entretien, la capacité de la batterie se réduira avec l'âge.

Si l'autonomie de la batterie diminue fortement au fil des recharges, c'est que la batterie est arrivée en fin de vie. Vous pouvez remplacer la batterie.

### Recharge de la batterie avant et pendant son stockage

Avant une longue durée de non-utilisation de votre vélo (plus de 3 mois), rechargez la batterie à environ 30–60 % (correspond à l'allumage de 2 à 3 LED de l'indicateur de l'état de charge **(3)**).

Contrôlez le niveau de charge après 6 mois. Au cas où seule une LED de l'indicateur d'état de charge **(3)** est allumée, rechargez la batterie à environ 30–60 %.

**Remarque :** Une batterie qui reste déchargée pendant une durée prolongée risque de se détériorer malgré la faible autodécharge et sa capacité peut être considérablement réduite.

Il n'est pas recommandé de laisser la batterie raccordée en permanence au chargeur.

### Conditions de stockage

Dans la mesure du possible, stockez la batterie dans un endroit sec et bien aéré. Protégez-la de l'humidité et de l'eau. Dans des conditions climatiques défavorables, il est recommandé de retirer la batterie du vélo électrique et de la ranger dans un local fermé jusqu'à la prochaine utilisation.

Lieux de stockage préconisés pour les batteries de VAE :

- dans des locaux équipés d'un détecteur de fumées
- pas à proximité d'objets inflammables ou facilement inflammables
- pas à proximité de sources de chaleur

Stockez les batteries à des températures comprises entre **10 °C** et **20 °C**. Évitez à tout prix les températures inférieures à **-10 °C** ou supérieures à **60 °C**.

Veillez à ne pas dépasser la température de stockage maximale admissible. Ne laissez pas la batterie trop longtemps dans une voiture surtout en été et évitez toute exposition directe au soleil.

Il est recommandé de ne pas laisser la batterie sur le vélo pendant les longues périodes de non-utilisation du vélo.

### Comportement en cas de dysfonctionnement de la batterie

Il est interdit d'ouvrir la batterie de VAE Bosch, même à des fins de réparation. La batterie risque alors de prendre feu, p. ex. suite à un court-circuit. Ce risque existe aussi ultérieurement, lors de la réutilisation d'une batterie de VAE Bosch ayant été ouverte ce serait-ce **qu'une seule** fois.

En cas de dysfonctionnement de la batterie, ne la faites pas réparer mais demandez à votre vélociste qu'il la remplace par une batterie Bosch d'origine.

## Entretien et service après-vente

### Nettoyage et entretien

- **Ne pas plonger la batterie dans l'eau et ne la nettoyez pas avec un jet d'eau.**

Veillez à ce que la batterie reste propre. Nettoyez-la avec précaution avec un chiffon doux humide.

Nettoyez occasionnellement les pôles du connecteur et graissez-les légèrement.

Si la batterie ne fonctionne plus, adressez-vous à un vélociste agréé.

### Service après-vente et conseil utilisateurs

Pour toute question concernant les batteries, adressez-vous à un vélociste agréé.

- **Notez le fabricant et le numéro de la clé (5).** Au cas où vous perdriez la clé, adressez-vous à un vélociste agréé. Indiquez-lui le fabricant et le numéro de la clé.

Vous trouverez les données de contact de vélocistes agréés sur le site internet [www.bosch-ebike.com](http://www.bosch-ebike.com).

### Transport

- **Si vous devez transporter votre vélo électrique à l'extérieur de votre voiture, par exemple, sur une galerie de toit, retirez l'ordinateur de bord et la batterie afin d'éviter qu'ils soient endommagés.**

Les batteries sont soumises aux règlements de transport des matières dangereuses. L'utilisateur peut transporter des batteries intactes par la route sans prendre de mesures particulières.

Lors d'un transport par des tiers (par ex. transport aérien ou entreprise de transport), des prescriptions particulières en matière d'emballage et de marquage doivent être observées (par ex. les prescriptions de l'ADR). Au besoin, faites appel à un expert en transport de matières dangereuses.

N'expédiez les batteries que si leur boîtier n'est pas endommagé et si elles sont encore en état de marche. Utilisez pour leur renvoi l'emballage Bosch d'origine. Protégez les contacts et emballez la batterie de manière à ce qu'elle ne puisse pas se déplacer dans l'emballage. Prévenez l'expéditeur qu'il s'agit d'un produit classé comme matière dangereuse. Veuillez également respecter les réglementations supplémentaires éventuellement en vigueur dans votre pays.

Pour toute question concernant le transport des batteries, adressez-vous à un vélociste agréé. Vous pouvez également commander un emballage de transport approprié auprès d'un commerçant spécialisé.

### Élimination des déchets



Les batteries ainsi que leurs accessoires et emballages doivent être rapportés à un centre de recyclage respectueux de l'environnement.

Ne jetez pas les batteries dans les ordures ménagères !

Avant de mettre au rebut une batterie, appliquez du ruban adhésif autour des surfaces de contact des pôles.

Ne saisissez pas les batteries de VAE fortement endommagées avec les mains car de l'électrolyte risque de s'échapper et de provoquer des brûlures de la peau. Conservez la batterie défectueuse dans un lieu sûr à l'extérieur. Recouvrez les pôles avec du ruban adhésif et informez votre revendeur. Il vous indiquera comment vous débarrasser de la batterie en conformité avec la législation.



Conformément à la directive européenne 2012/19/UE, les outils électroportatifs hors d'usage, et conformément à la directive européenne 2006/66/CE, les accus/piles/batteries usagés ou défectueux doivent être éliminés séparément et être recyclés en respectant l'environnement.

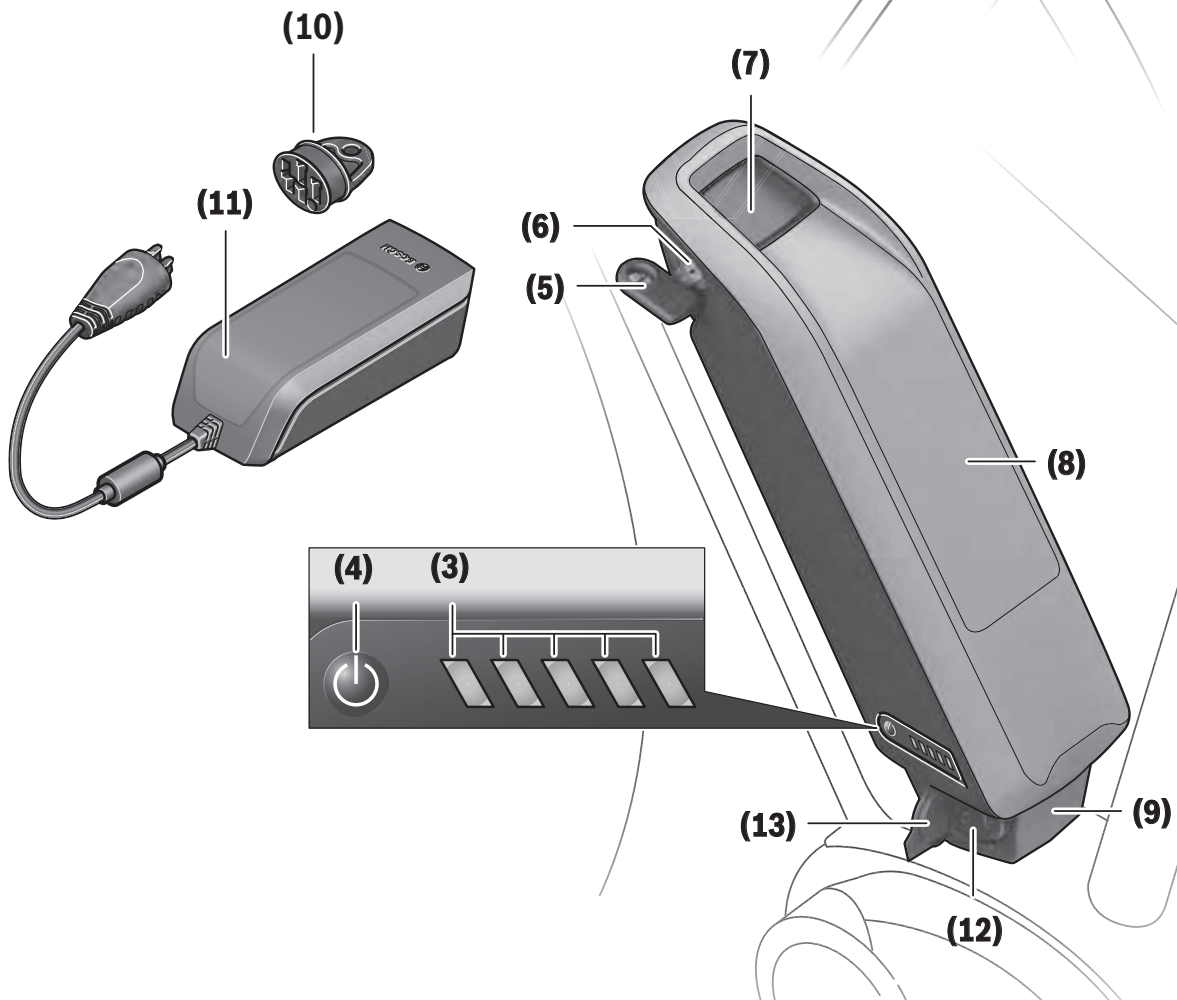
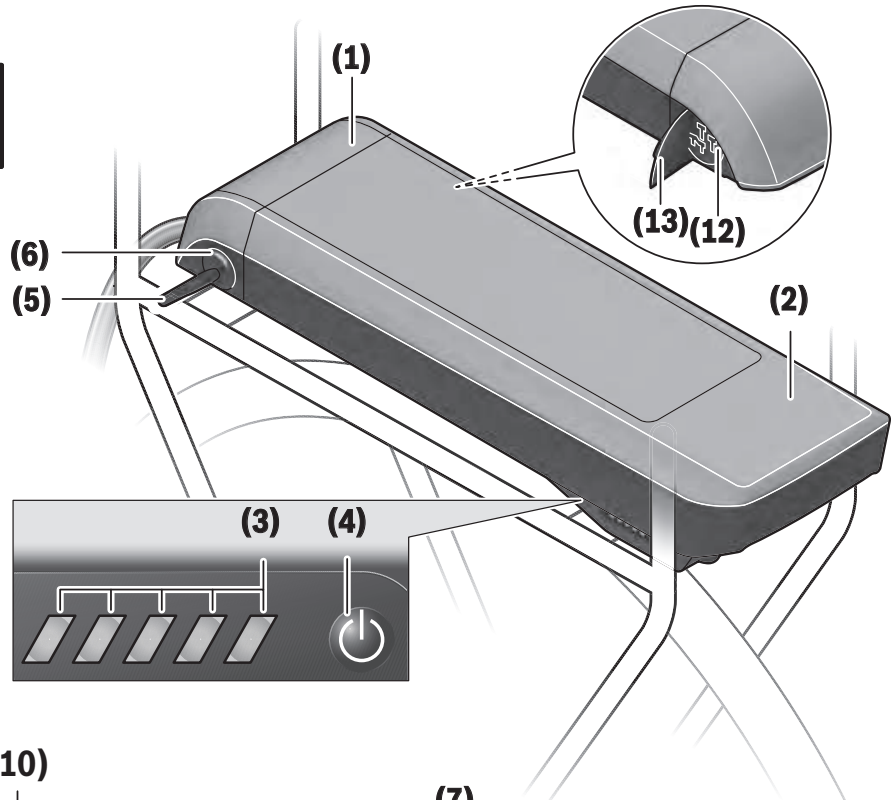
Rapportez les batteries hors d'usage chez un vélociste agréé.

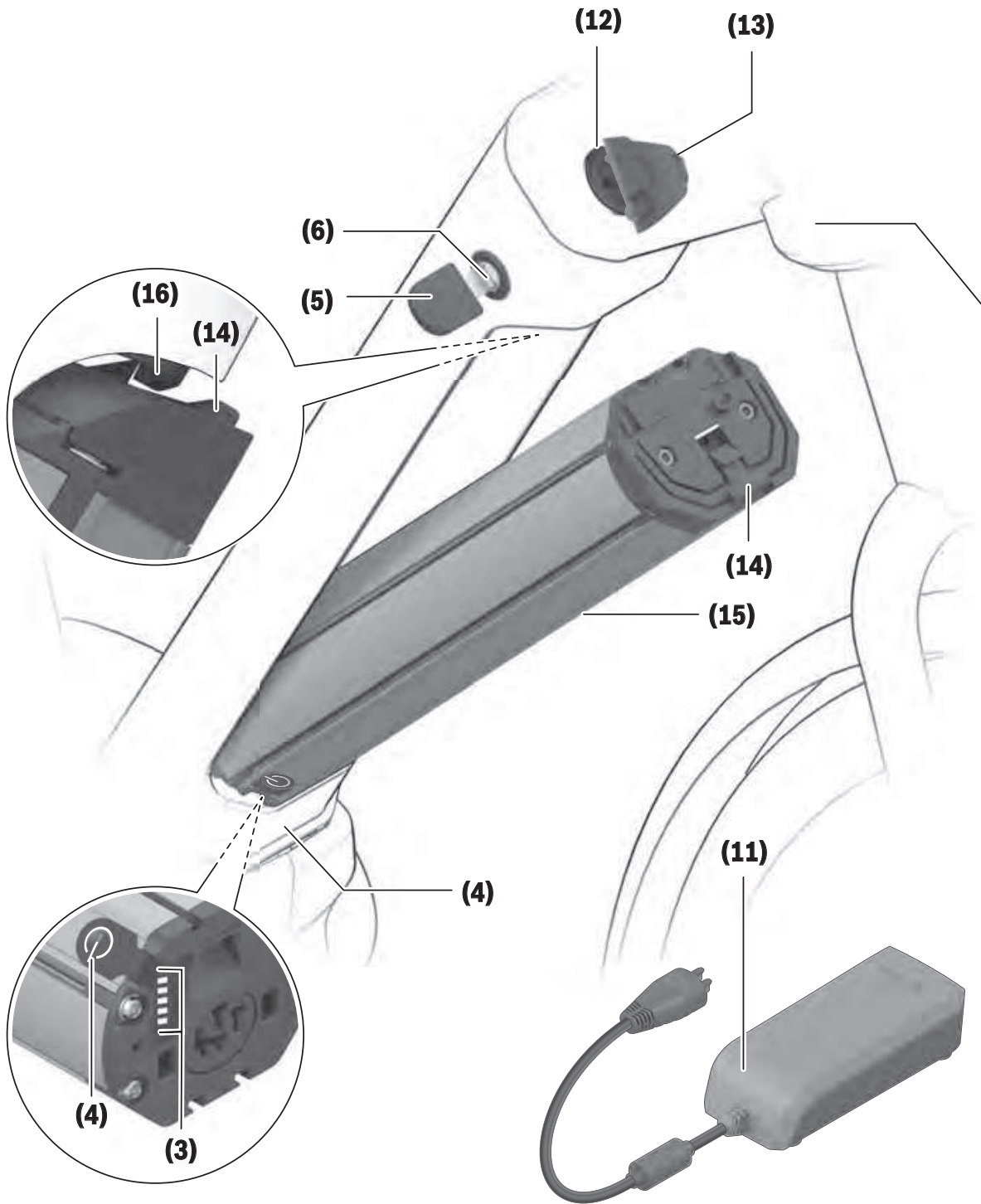


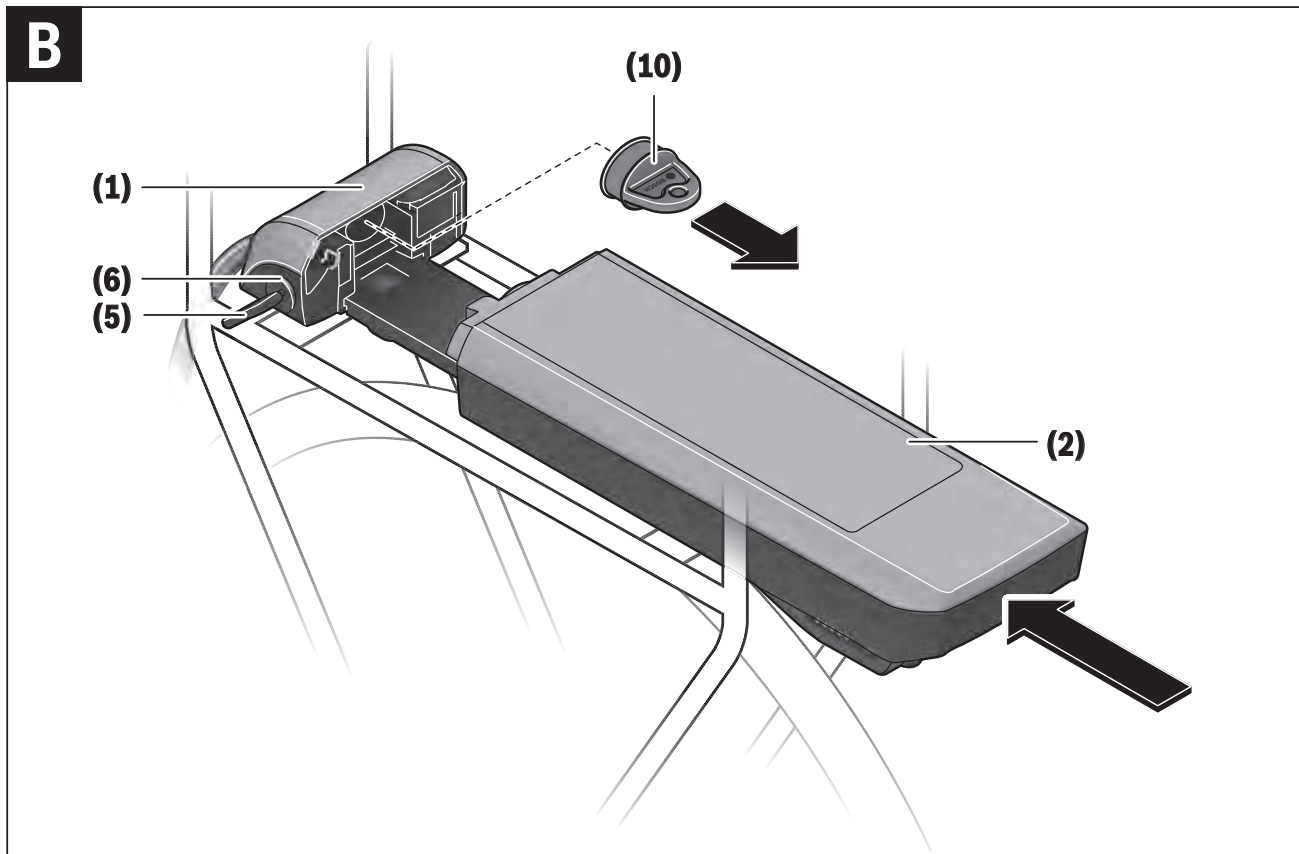
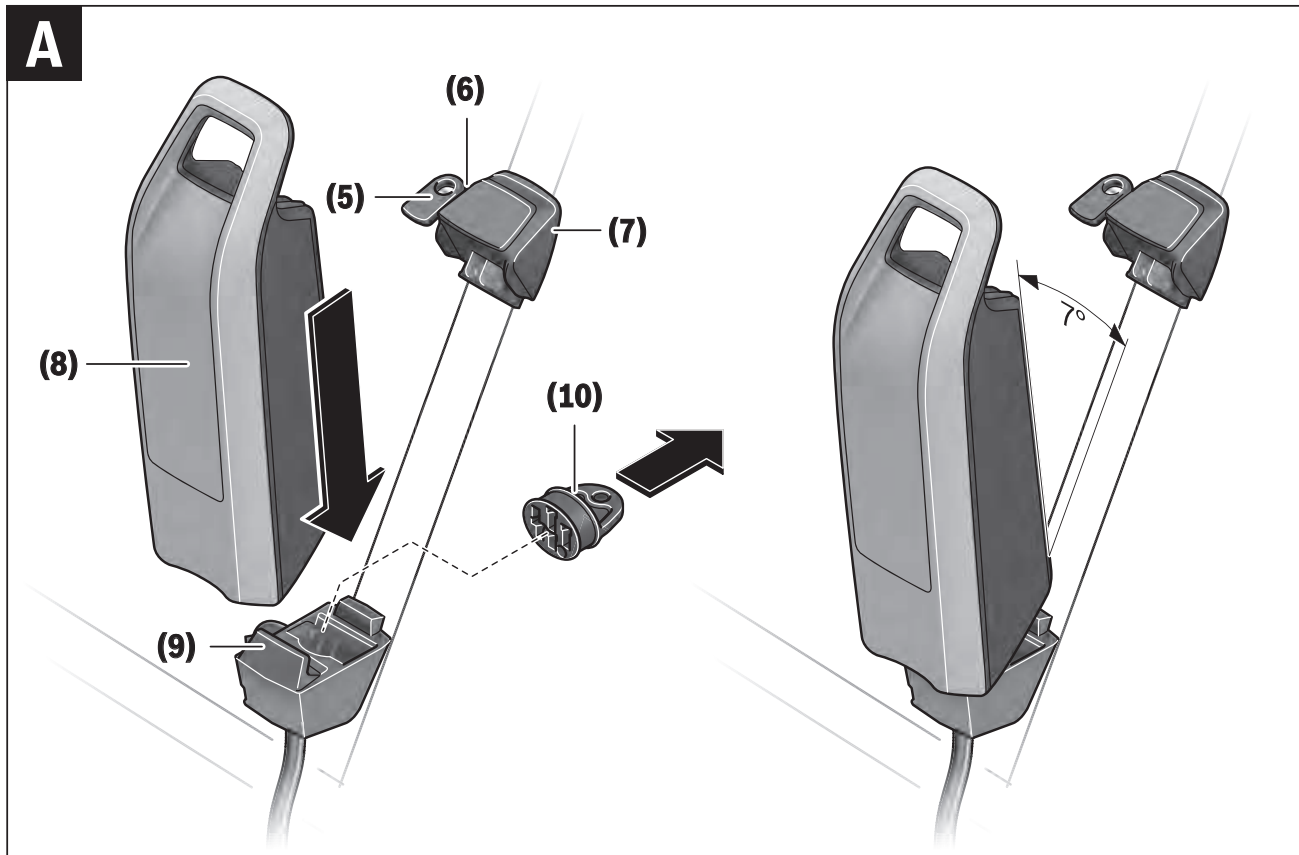
**Lithium-Ion :**

Respectez les indications de la section (voir « Transport », Page Français – 5).

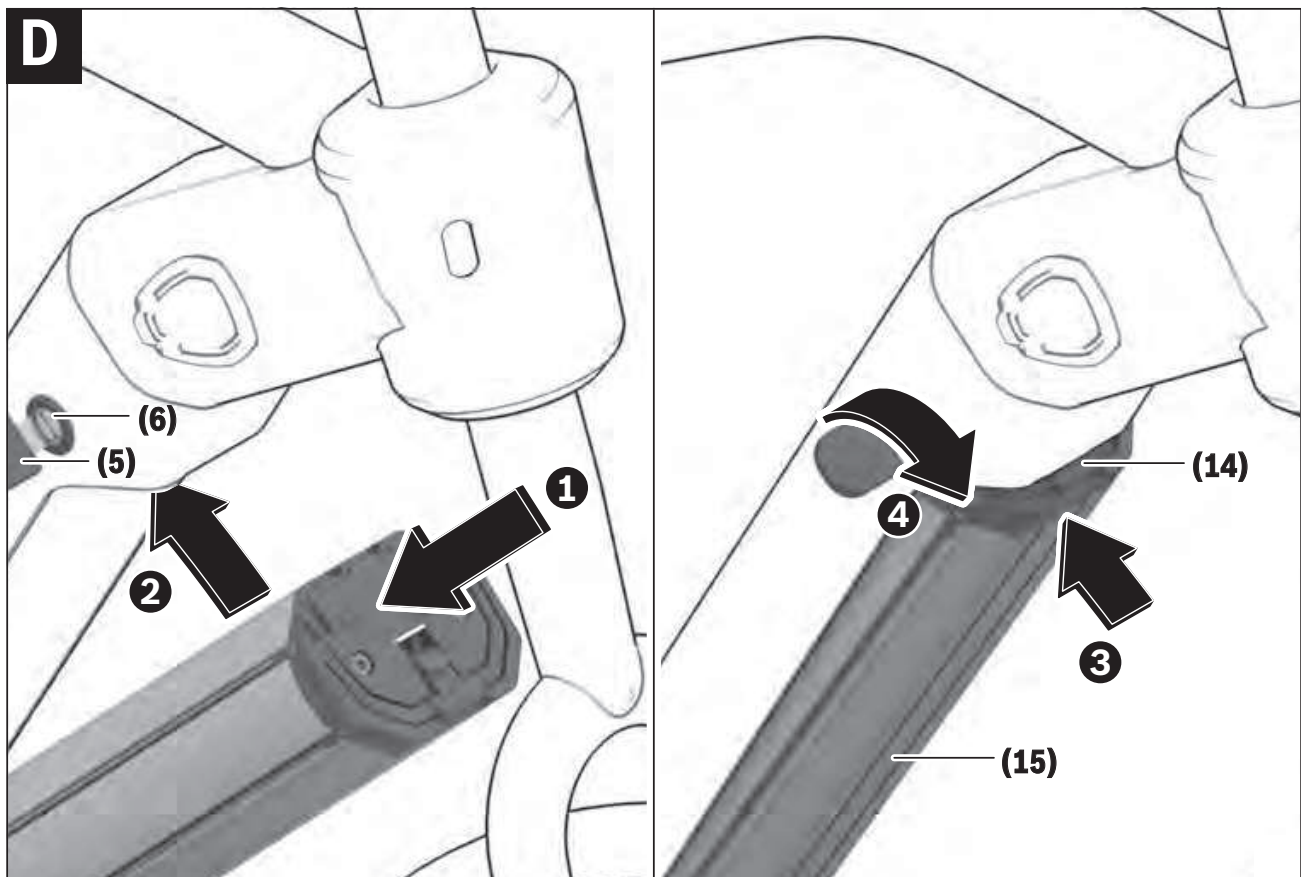
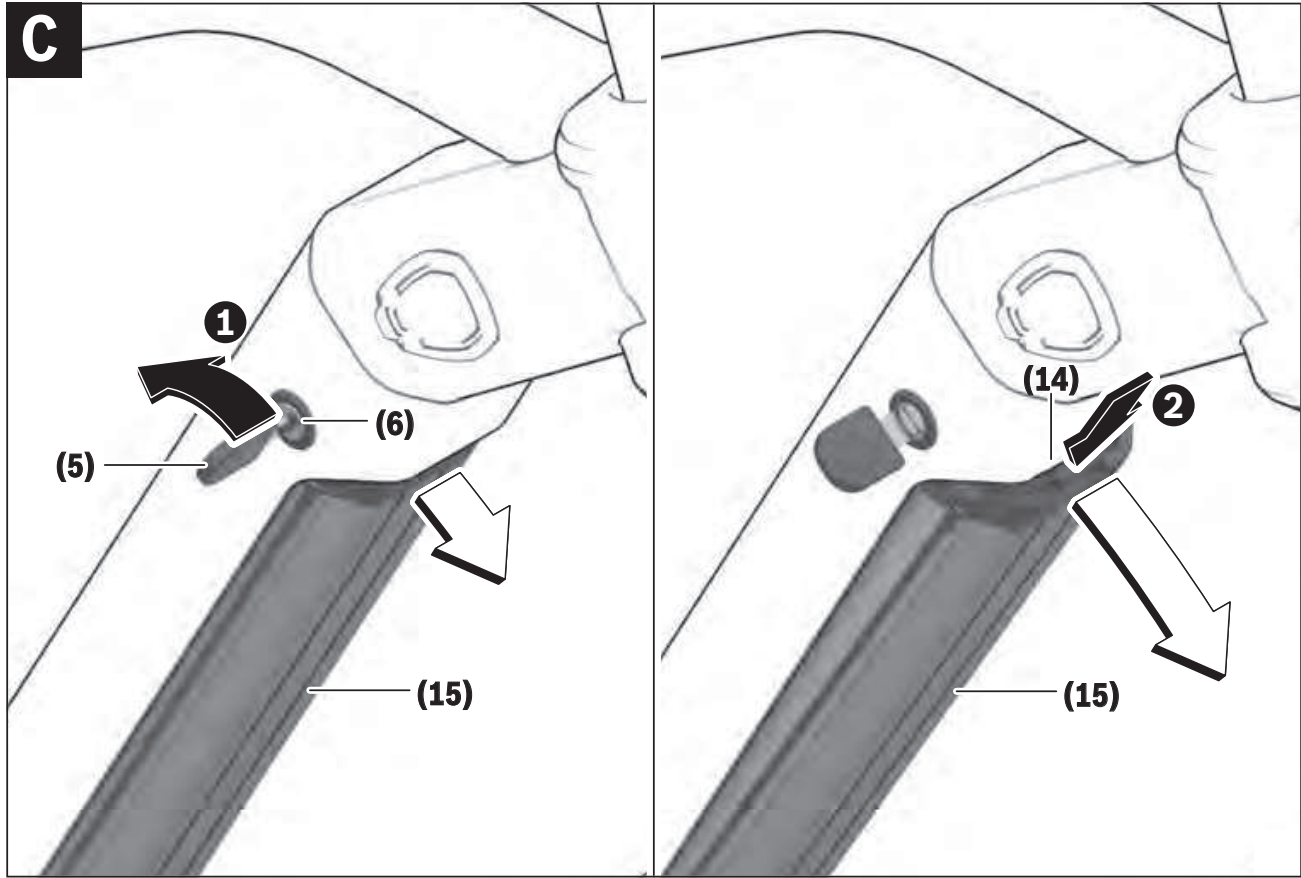
**Sous réserve de modifications.**













## Sikkerhedsinstrukser



### Læs alle sikkerhedsinstrukser og anvisninger.

Overholdes sikkerhedsinstrukserne og anvisningerne ikke, er der risiko for

elektrisk stød, brand og/eller alvorlige kvæstelser.

Indholdsstofferne i lithium-ion-battericeller er principielt antændelige under bestemte betingelser. Gør dig derfor fortrolig med adfærdsreglerne i denne brugsanvisning.

### Opbevar alle sikkerhedsinstrukser og anvisninger til fremtidig brug.

Det i brugsanvisningen anvendte begreb **akku** vedrører alle originale Bosch eBike-akkuer.

- ▶ **Tag akkuen ud af eBiken, før du påbegynder arbejde (f.eks. eftersyn, reparation, montering, vedligeholdelse, arbejde på kæden osv.) på eBiken, transporterer den med bil eller fly eller opbevarer den.** Ved utilsigtet aktivering af eBike-systemet er der risiko for at komme til skade.
- ▶ **Åbn ikke akkuen.** Fare for kortslutning. Ved åbning af akkuen bortfalder samtlige garantikrav.
- ▶ **Beskyt akkuen mod varme (f.eks. også mod konstant sollys), ild og neddykning i vand. Akkuen må ikke opbevares eller benyttes i nærheden af varme eller brændbare objekter.** Fare for eksplosion.
- ▶ **Ikke-benyttede akkuer må ikke komme i berøring med kontorclips, mønter, nøgler, søm, skruer eller andre små metalgenstande, da disse kan kortslutte kontakterne.** En kortslutning mellem batteri-kontakterne øger risikoen for personskader i form af forbrændinger. Ved kortslutningsskader, der opstår i den forbindelse, bortfalder ethvert garantikrav over for Bosch.
- ▶ **Undgå mekaniske belastninger eller kraftig varmepåvirkning.** Dette kan beskadige battericellerne og føre til udslip af antændelige indholdsstoffer.
- ▶ **Placer ikke ladeaggregatet og akkuen i nærheden af brændbare materialer. Oplad kun akkuerne i tør tilstand og på et brandsikkert sted.** Der er brandfare på grund af den opvarmning, der forekommer under opladning.
- ▶ **eBike-batteriet må ikke lades ude af syne.**
- ▶ **Hvis akkuen anvendes forkert, kan der slippe væske ud af akkuen. Undgå at komme i kontakt med denne væske. Hvis det alligevel skulle ske, skal du skylle med vand. Søg læge, hvis væsken kommer i øjnene.** Akku-væske kan give hudirritation eller forbrændinger.
- ▶ **Akkuer må ikke udsættes for mekaniske stød/slag.** Der er risiko for, at akkuen beskadiges.
- ▶ **Beskadiges akkuen, eller bruges den forkert, kan der sive dampe ud. Tilfør frisk luft og søg læge, hvis du føler dig utilpas.** Dampene kan irritere luftvejene.
- ▶ **Akkuen må kun oplades med originale Bosch ladeaggregater.** Ved brug af andre ladeaggregater end originale Bosch ladeaggregater kan en brandfare ikke udelukkes.

- ▶ **Anvend kun akkuen i forbindelse med eBikes med originalt Bosch eBike-drivsystem.** Kun på denne måde beskyttes batteriet mod farlig overbelastning.
- ▶ **Brug kun originale Bosch akkuer, der af producenten er godkendt til din eBike.** Brug af andre akkuer øger risikoen for personskader og er forbundet med brandfare. Ved brug af andre akkuer påtager Bosch sig intet ansvar og ingen garantiforpligtelser.
- ▶ **Benyt ikke bagagebærer-akkuen som greb.** Hvis du løfter eBiken i akkuen, kan du beskadige akkuen.
- ▶ **Akkuen skal være utilgængelig for børn.**
- ▶ **Læs og overhold sikkerhedsanvisningerne og instruktionerne i alle brugsanvisninger til eBike-systemet og i brugsanvisningen til din eBike.**

Vores kunders og produkters sikkerhed er vigtig for os. Vores eBike-akkuer er lithium-ion-akkuer, der udvikles og fremstilles efter det aktuelle tekniske niveau. Relevante sikkerhedsstandarder overholdes eller overgås tilmed. I opladet tilstand har disse lithium-ion-akkuer et højt energiindhold. I tilfælde af en defekt (evt. ikke synlig udvendigt) kan lithium-ion-akkuer i meget sjældne tilfælde og under ugunstige omstændigheder bryde i brand.

## Databeskyttelse

Ved tilslutning af eBiken til Bosch DiagnosticTool overføres data med henblik på produktforbedring om anvendelsen af Bosch eBike-akkuerne (bl.a. temperatur, cellespænding osv.) til Bosch eBike Systems (Robert Bosch GmbH). Du kan finde yderligere oplysninger på Bosch eBike-hjemmesiden [www.bosch-ebike.com](http://www.bosch-ebike.com).

## Produkt- og ydelsesbeskrivelse

### Beregnet anvendelse

Bosch eBike-akkuerne er udelukkende beregnet til at forsyne eBike-drivenheden med strøm og må ikke anvendes til andre formål.

### Illustrerede komponenter

Nummereringen af de afbildede komponenter vedrører illustrationerne på grafiksiderne i begyndelsen af vejledningen.

Alle illustrationer af cykeldele undtagen akkuerne og deres holdere er skematiske og kan afvige på din eBike.

Ud over de her viste funktioner er det til enhver tid muligt, at der indføres softwareændringer til fejlafhjælpning og funktionsændringer.

- (1) Holder til bagagebærer-akku
- (2) Bagagebærer-akku
- (3) Drifts- og ladetilstandsindikator
- (4) Tænd/sluk-knap
- (5) Nøgle til akkulås
- (6) Akkulås
- (7) Øverste holder til standardakku
- (8) Standardakku

- (9) Nederste holder til standardakku
- (10) Afdækningskappe (levering kun ved eBikes med 2 akkuer)
- (11) Ladeaggregat
- (12) Bøsning til ladestik
- (13) Afdækning ladebøsning
- (14) Fastholdesikring PowerTube-akku
- (15) PowerTube-akku
- (16) Sikringskrog PowerTube-akku

## Tekniske data

Li-ion-akku		PowerPack 300	PowerPack 400	PowerPack 500
Produktkode		BBS245 <sup>A) B)</sup> BBR245 <sup>B) C)</sup>	BBS265 <sup>A)</sup> BBR265 <sup>C)</sup>	BBS275 <sup>A)</sup> BBR275 <sup>C)</sup>
Nominal spænding	V=	36	36	36
Nominal kapacitet	Ah	8,2	11	13,4
Energi	Wh	300	400	500
Driftstemperatur	°C	-5 ... +40	-5 ... +40	-5 ... +40
Opbevaringstemperatur	°C	+10 ... +40	+10 ... +40	+10 ... +40
Tilladt ladetemperaturområde	°C	0 ... +40	0 ... +40	0 ... +40
Vægt, ca.	kg	2,5 <sup>A)</sup> /2,6 <sup>C)</sup>	2,5 <sup>A)</sup> /2,6 <sup>C)</sup>	2,6 <sup>A)</sup> /2,7 <sup>C)</sup>
Kapslingsklasse		IP 54 (støv- og stønkvandsbeskyttet)	IP 54 (støv- og stønkvandsbeskyttet)	IP 54 (støv- og stønkvandsbeskyttet)

A) Standardakku

B) Kan ikke anvendes i kombination med andre akkuer i systemer med 2 akkuer

C) Bagagebærer-akku

Li-ion-akku		PowerTube 400	PowerTube 500	PowerTube 625
Produktkode		BBP282 vandret <sup>A)</sup> BBP283 lodret <sup>A)</sup>	BBP280 vandret BBP281 lodret	BBP290 vandret BBP291 lodret
Nominal spænding	V=	36	36	36
Nominal kapacitet	Ah	11	13,4	16,7
Energi	Wh	400	500	625
Driftstemperatur	°C	-5 ... +40	-5 ... +40	-5 ... +40
Opbevaringstemperatur	°C	+10 ... +40	+10 ... +40	+10 ... +40
Tilladt ladetemperaturområde	°C	0 ... +40	0 ... +40	0 ... +40
Vægt, ca.	kg	2,9	2,9	3,5
Kapslingsklasse		IP 54 (støv- og stønkvandsbeskyttet)	IP 54 (støv- og stønkvandsbeskyttet)	IP 54 (støv- og stønkvandsbeskyttet)

A) Kan ikke anvendes i kombination med andre akkuer i systemer med 2 akkuer

## Montering

- **Stil kun akkuen på rene overflader.** Undgå især at tilsmudse ladebøsningen og kontakterne, f.eks. som følge af sand eller jord.

### Kontrol af akku før første anvendelse

Kontrollér akkuen, før du oplader den eller benytter den med din eBike første gang.

Tryk på tænd/sluk-knappen **(4)** for at tænde akkuen. Hvis ingen lysdioder på ladetilstandsindikatoren **(3)** lyser, er akkuen muligvis beskadiget.

Hvis mindst en, men ikke alle lysdioder på ladetilstandsindikatoren **(3)** lyser, skal du oplade akkuen helt før første anvendelse.

- **En beskadiget akku må ikke oplades og ikke benyttes.** Kontakt en autoriseret cykelhandler.

### Opladning af akku

- **En Bosch eBike-akku må kun oplades med en original Bosch eBike-lader.**

**Bemærk:** Akkuen leveres delvist opladet. For at sikre at akkuen fungerer 100 %, skal du oplade akkuen helt med ladeaggregatet før første ibrugtagning.

Læs og følg driftsvejledningen til ladeaggregatet ved opladning af akkuen.

Akkuen kan oplades i enhver ladetilstand. En afbrydelse af opladningen beskadiger ikke akkuen.

Akkuen er udstyret med en temperaturovervågning, som kun tillader en opladning i temperaturområdet mellem **0 °C** og **40 °C**.



Befinder akkuen sig uden for ladetemperaturområdet, blinker tre lysdioder på ladetilstandsindikatoren (3). Afbryd akkuen fra ladeaggregatet, og lad dens temperatur tilpasse sig.

Akkuen må først tilsluttes til ladeaggregatet igen, når den har nået den tilladte ladetemperatur.

### Ladetilstandsindikator

De fem grønne lysdioder på ladetilstandsindikatoren (3) viser akkuens ladetilstand, når akkuen er slået til.

Her svarer hver lysdiode til ca. 20 % kapacitet. Når akkuen er helt opladet, lyser alle fem lysdioder.

Den tilkoblede akkus ladetilstand vises desuden på cykelcomputerens display. Læs og følg i den forbindelse vejledningen til drivenhed og cykelcomputer.

Ligger akkuens kapacitet under 5 %, slukkes alle lysdioder til ladetilstandsindikatoren (3) på akkuen, mens der stadig er en visningsfunktion for cykelcomputeren.

Afbryd akkuen fra ladeaggregatet og ladeaggregatet fra nettet efter opladningen.

### Anvendelse af to akkuer til en eBike (tilvalg)

En eBike kan også udstyres med to akkuer af producenten. I så fald er en af ladebøsningerne ikke tilgængelig eller lukket med en hætte af cykelproducenten. Oplad kun akkuerne på den tilgængelige ladebøsning.

► **Åbn aldrig ladebøsninger, der er lukket af producenten.** Opladning på en ladebøsning, der var lukket af producenten, kan forårsage irreparable skader.

Hvis en eBike, der er beregnet til to akkuer, kun ønsket anvendt med en akku, skal du tildække kontakterne ved den fri stikplads med den medfølgende hætte (10), da de åbne kontakter ellers medfører en risiko for kortslutning (se billede A og B).

### Opladningsproces ved to isatte akkuer

Hvis der på en eBike er anbragt to akkuer, kan begge akkuer oplades via den tilslutning, der ikke er lukket. Først oplades begge akkuer efter hinanden til ca. 80-90%, derefter oplades begge akkuer parallelt, indtil de er helt opladede (lysdioderne på begge akkuer blinker).

Når cyklen er i brug, aflades de to akkuer skiftevis.

Når du tager akkuerne ud af holderne, kan hver akku oplades separat.

### Ladeprocess med en isat akku

Hvis kun en akku er isat, kan du kun oplade den akku på cyklen, som har den tilgængelige ladebøsning. Akkuen med den lukkede ladebøsning kan kun oplades, hvis du tager akkuen ud af holderen.

### Isætning og udtagning af akku

► **Slå altid akkuen og eBike-systemet fra, når du isætter den i holderen eller tager den ud af holderen.**

#### Isætning og udtagning af standardakku (se billede A)

For at kunne isætte akkuen skal nøglen (5) sidde i låsen (6), og låsen skal være låst op.

For **isætning af standardakkuen (8)** skal du sætte den med kontakterne på den nederste holder (9) på eBiken (akkuen kan være vippet op til 7° i forhold til stellet). Vip den ind i den øverste holder (7) til anslaget, indtil den tydeligt hørbart går i indgreb.

Kontrollér i alle retninger, om akkuen sidder fast. Lås altid akkuen på låsen (6), da låsen ellers kan gå op, og akkuen kan falde ud af holderen.

Træk altid nøglen (5) ud af låsen (6) efter låsning. Derved forhindrer du, at nøglen falder ud, eller at akkuen fjernes af uvedkommende, mens eBiken er parkeret.

For **udtagning af standardakkuen (8)** skal du slå den fra og låse låsen op med nøglen (5). Vip akkuen ud af den øverste holder (7), og træk den ud af den nederste holder (9).

#### Isætning og udtagning af bagagebærer-akku (se billede B)

For at kunne isætte akkuen skal nøglen (5) sidde i låsen (6), og låsen skal være låst op.

For **isætning af bagagebærer-akkuen (2)** skal du skubbe den ind i holderen (1) i bagagebæreren med kontakterne fremad, til den tydeligt hørbart går i indgreb.

Kontrollér i alle retninger, om akkuen sidder fast. Lås altid akkuen på låsen (6), da låsen ellers kan gå op, og akkuen kan falde ud af holderen.

Træk altid nøglen (5) ud af låsen (6) efter låsning. Derved forhindrer du, at nøglen falder ud, eller at akkuen fjernes af uvedkommende, mens eBiken er parkeret.

For **udtagning af bagagebærer-akkuen (2)** skal du slå den fra og låse låsen op med nøglen (5). Træk akkuen ud af holderen (1).

#### Udtagning af PowerTube-akku (se billede C)

① For at udtage PowerTube-akkuen (15) skal du åbne låsen (6) med nøglen (5). Akkuen frigøres og falder ned i fastholdesikringen (14).

② Tryk på fastholdesikringen ovenfra, så akkuen frigøres helt og falder ned i din hånd. Træk akkuen ud af stellet.

**Bemærk:** Som følge af forskellige konstruktionsmæssige udførelse er det muligt, at isætning og udtagning af akkuen skal ske på anden vis. Læs i den foribindelse brugsanvisningen fra eBike-producenten.

#### Isætning af PowerTube-akku (se billede D)

For at kunne isætte akkuen skal nøglen (5) sidde i låsen (6), og låsen skal være låst op.

① For at isætte PowerTube-akkuen (15) sætter du den med kontakterne i den nederste holder på stellet.

② Klap akkuen op, til den holdes af fastholdesikringen (14).